

雄帅150

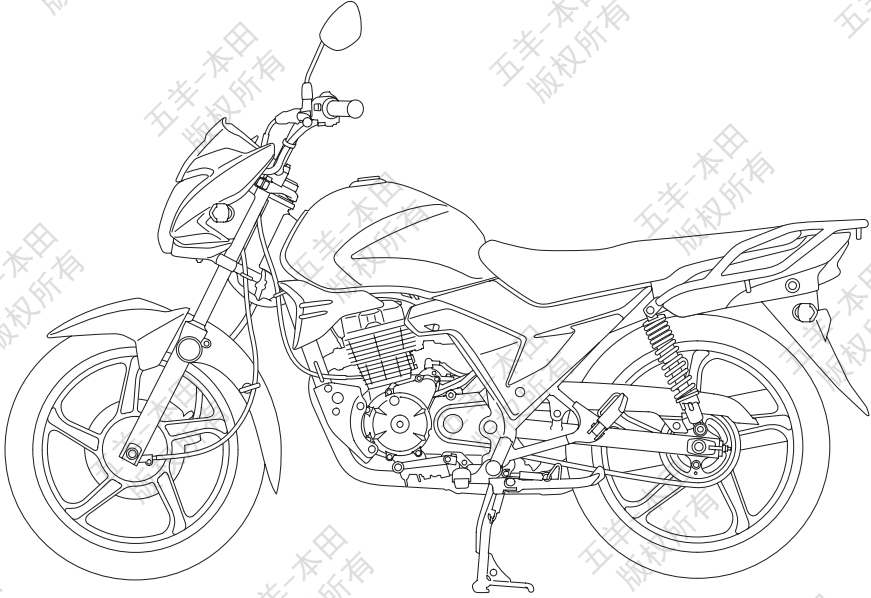
三包服务及用户手册





五羊-本田

执行标准号：Q/WYBT 85
WH150-7



本《三包服务及用户手册》所载的全部内容，在付印之前，是根据最新掌握的产品资料而编制的。五羊-本田摩托（广州）有限公司秉承精益求精、不断进取的精神，因此，可能随时对产品和规格作出更改，恕不另行通知（本书的图片资料仅供参考，具体式样以实物为准）。

未经五羊-本田摩托（广州）有限公司的书面同意，不得翻印本《三包服务及用户手册》的任何部分。

五羊-本田摩托（广州）有限公司
本资料发行日期：2019年5月

致顾客

感谢您选购五羊-本田摩托车!

本款摩托车为电喷式的摩托车,我们期望能为您带来更多的喜悦。

欢迎您加入五羊-本田摩托车的用户大家庭。为了您的生命安全和使您得到更愉快的驾驶乐趣,在驾驶前,请阅读本手册。您的生命安全不仅取决于您个人的机警及对摩托车驾驶的熟悉程度,也取决于摩托车的机械性能。每次外出驾驶前的检查及定期保养是最基本的需要。在需要进行定期保养时,请您按照《三包服务及用户手册》有关内容,进行各项保养和修理工作。

驾驶摩托车带有一定的危险性,因为使用任何一种交通工具都不能保证绝对安全。与汽车不同,摩托车没有金属保护外罩,所以驾驶前的检查及定期保养是最基本的需要,安全将会是您的回报。只要您能正确理解摩托车的机械性能,熟练掌握安全驾驶的方法,遵守交通规则,那么五羊-本田摩托车将会成为您安全的、理想的交通工具。

凡新车,必须特别注意发动机的磨合运转,有关内容请务必参阅《三包服务及用户手册》。本摩托车可承载驾驶员和乘载员各一名。我们将与您保持密切联系,倾听您对五羊-本田摩托车的宝贵意见,谢谢合作!

再次提醒您,在驾驶前,请阅读此《三包服务及用户手册》和充分地熟悉其中的内容。

更多信息请浏览 <http://www.wuyang-honda.com>

感谢您选购五羊-本田摩托车。

祝您驾驶愉快!

五羊-本田摩托(广州)有限公司

重要的注意事项

● 驾驶员和乘员

本型号摩托车的设计，限一名驾驶员和乘员使用。请不要超过如附件及载重标签所指定的额定载质量。

● 严禁改装




我们强烈建议您不能将车辆改装或更改原件的位置，因为这样将会严重影响摩托车的稳定性、制动性能及安全性。如果将车辆改装或更改原件的位置，如电器系统、排放控制系统或者是其他设备，都是不符合行车安全和违反有关交通管理规定的。对于因用户自行改装造成的一切质量问题及后果，由用户承担一切责任。因此，请用用户切实遵守国家、地方政府对车辆使用的规定。

● 本产品符合国家排放污染物控制的相关标准要求，为保证控制本产品排放的相关零件正常运行，请您谨记不能自行进行以下操作：“调节节气阀、更换催化转化器、更换排气消声器、拆除炭罐”等等操作。对于用户自行调整所造成的一切质量问题及后果，由用户承担一切责任，以上零件如有任何异常或故障请速与当地的五羊-本田服务店联系。

● 路面条件：本型号摩托车的设计，建议只在公路上驾驶。

● 请仔细阅读本用户手册

凡标有以下各黑体字眼的句子或段落，就要特别加以注意：

 危险	如果不遵守用户手册上的指示进行操作，将会造成严重的人员伤亡。
 警告	如果不遵守用户手册上的指示进行操作，就可能使人员受伤或机件受损。
 注意	表明提供有效的操作方法。

● 应该把这本用户手册当作摩托车的一个永久性部件看待，即使当车辆转让给他人时，也应随车一同转交给新车主。

请选用五羊-本田纯正零部件

为了保证广大用户的利益及五羊-本田摩托车的优良性能和高品质，在您需要时请选用五羊-本田纯正零部件。

一、为什么要选用纯正零部件？

- 质量可靠：售后服务用零件的质量完全与整车生产的零部件质量一致。
- 供应便利：在用户需要时，以适宜的价格，可靠的质量快速提供给用户，以保证全体用户的利益。
- 有时假冒产品表面看起来与五羊-本田纯正零部件没有区别，但若维修和使用起来，情况就大大不同了，假冒件会加速使用性能的劣质化。

注意

使用非五羊-本田纯正零部件可能影响您的行车安全！未按产品使用说明要求使用、维护、保管本产品将会影响您要求提供“三包服务”及质量保证的权利。为了您的安全，请慎重考虑！

二、怎样订购纯正零部件？

- 销售渠道：纯正零部件是五羊-本田公司营销服务部零部件中心通过分布于全国各地的“五羊-本田服务店”向全国销售的。
- 当您购买时请认明“五羊-本田纯正零部件”的标识。
- 请您向当地的“五羊-本田服务店”购买纯正零部件。

三、关于五羊-本田专用机油

富羊”牌机油是经公司长期研究，精心配置的五羊-本田专用机油，是经日本本田技研工业株式会社确认，专用于凝聚日本本田最新技术的五羊-本田系列四冲程发动机，具优良的抗氧化和抗腐蚀性，可有效减少发动机磨损和燃油消耗。

敬告想加装电子防盗器等电器的用户

尊敬的用户：

欢迎使用五羊-本田摩托车！五羊-本田摩托车是日本本田技研公司与我司共同精心研究开发的产品，其零部件和整车性能经过严格试验验证，确保了其性能和品质的优越和耐久性，请放心使用。

如果阁下想根据自己实际使用习惯加装电子防盗器及其它摩托车电器，请予以充分考虑我们的以下意见：

1. 建议选用五羊-本田原厂防盗器

五羊-本田防盗器是根据五羊-本田整车线路和电器元件特性专业设计的，使用专用防水端子，每个产品经过严格测试，静态电流小，安全性高，防盗性能好。

2. 慎重选择非五羊-本田防盗器和电器元件

由于非五羊-本田防盗器和电器元件与原车电器元件技术上可能不匹配，增加了原车电器元件工作负荷，破坏整车电气设计平衡，容易对整车蓄电池等元件造成损害，并且影响整车性能（如爬坡性能、排放、油耗等）。

安装非五羊-本田防盗器和电器元件，需要改装原车电缆电线，容易造成整车线路短路、漏电等故障，严重的会造成整车着火以及对驾乘者和周边环境造成危害！

为了您和他人的安全，请慎重选择！

我司不承担因改装线路而造成整车或者零部件发生故障的任何责任，敬请理解。

五羊-本田摩托（广州）有限公司

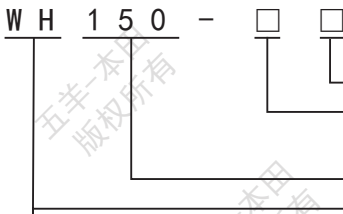
⚠ 注意

请勿对摩托车电路、行走、制动等影响车辆行驶安全性的部件进行改装，因为这会影响车辆优越性能的发挥与延续，且降低摩托车的驾乘安全性。

⚠ 警告

按公安部规定，机动车不得安装遮挡外部照明和信号装置透光面的装置，用户不得对外部照明和信号装置进行改装，也不得加装强制性标准以外的外部照明和信号装置。如违反相关规定，所产生的一切后果将由用户自行承担。

产品型号的编制方法及各型号型式：



车辆改进的序号，以拉丁字母表示

基本型车辆的设计序号，用阿拉伯数字表示
当设计序号为1时应省略

发动机名义排量 150mL

企业代号

型号	车辆型式	制动型式	制动方式
WH150-7(I)	铝合金轮	前鼓式 / 后鼓式	前手制动 / 后脚制动
WH150-7(II)	铝合金轮	前碟式 / 后鼓式	前手制动 / 后脚制动

目录

一、安全驾驶信息	1	制动器	12
必备的装束	1	停车操作	13
装载货物、附件及改装	1	防盗要点	13
二、摩托车结构图	2	处理意外事件	13
车头部分	2	五、维修与保养	14
车身部分	3	保养的重要性	14
仪表和指示灯	4	保养的安全性	14
三、主要机件	5	安全注意事项	14
制动液	5	保养表	15
前制动器	5	车辆识别代号 (VIN) 及发动机编号位置	16
后制动器	6	颜色标签	16
离合器	6	车辆铭牌	16
调整后悬挂系统	6	蓄电池	17
油箱	7	制动片磨损	17
含有酒精的汽油	7	制动蹄块磨损	17
电源开关	8	保险丝	18
转向锁	9	灯泡的更换	18
左手把控制器	9	六、主要技术规格 \ 尺寸参数	19
右手把控制器	9	七、与我们联系	21
四、驾驶摩托车的操作指导	10	八、销售三包服务	22
开车前的检查	10	三包服务	23
新车的磨合期	10	附 销售“三包”服务卡	
发动机的起动	11		
驾驶操作	12		

一、安全驾驶信息

必备的装束

戴头盔及护目镜

在摩托车车祸中头部受伤往往是致命的。头盔是防护服装中最重要的部分，因为头盔可以使您的头部处于舒适安全的状态。为保证人身安全，切记要佩戴符合国家标准 GB811 的头盔，大小与头的尺寸合适。驾驶时要正确系好带子，带面罩的头盔上若有伤痕，会造成光的乱反射，从而妨碍视线，请勿使用。夕阳时请不要使用影响视线的面罩。另外，请不要使用因翻摔等原因而受到损伤的头盔。

一个颜色鲜艳的头盔可以使您在交通中更“醒目”。“全盔”比“半盔”更安全，请尽量戴“全盔”。戴好防尘面罩或护目镜，可保护您的眼睛免受尘土之扰，并增强您的视觉。驾驶前，请确保您及您的随乘者已戴上头盔、护目镜等防护装备。

戴手套

戴皮手套，既可温暖您的手，又可防止您的手免受起泡、开裂、烧伤、碰伤之苦。选择灵活性好、不阻碍操作、与手的大小合适、耐磨的皮制手套。

服装

尽量选择颜色鲜明的服装，为防止万一，请穿长袖衫和长裤，一旦发生意外，可减少您受伤的程度；勿穿太宽松服装，以免绞缠在您的摩托车上。穿结实而且防滑的鞋，保护您的脚及脚踝；不要穿拖鞋，选择高筒的鞋子。

雨天的装束

雨衣

选择防水性好，紧贴身体的雨衣，接缝做过防水加工的最好。另外还要使别人容易看到自己，所以要尽量选择明亮、显眼的颜色。

手套 / 护膝

冬天手脚容易受冻，请选择质好、操作性好、保暖性高的产品。

装载货物、附件及改装

本摩托车设计可载驾驶员及一名随乘者。当您搭人搭物时，加速及制动会稍微吃力，但只要您经常保养好您的摩托车，调整好轮胎气压及制动，您可以在规定范围内安全装载。超载驾驶或不平衡的装载会影响摩托车的操作性、制动性及稳定性。非五羊-本田原厂配件、装载不当及保养不佳都可能减低您的安全装载。接下来的提示将告诉您如何载货、装附件及改装。

本摩托车的最大装载量及如何装载对您的安全骑行非常重要，无论是载人还是载物，您都应该非常清楚下列装载量数值。

装载指南

本摩托车的额定载质量：150 kg（包含驾驶员和随乘员的重量）。

最大的装载量：行李箱：10.0kg

后扶手：3.0kg

⚠ 注意

超载或装载不当极易导致摩托车意外发生，严重危害您的人身安全。
请按照此用户手册上的最大装载量限量装载。

本摩托车设计为您及一名随乘员使用。

如果您需要载货，请您向指定的五羊-本田特约服务店请教，并阅读以下的安装附件说明。装载不当会影响摩托车的灵活性、稳定性。即使装载正确，装物时也需减速行驶。载人搭物时，请遵照以下方法：

●载物时，不要往后扶手胡乱放很重的东西。注意不要阻碍手把的操作，不要遮挡前照灯灯光。另外还要注意用绳子捆住物品，以防跌落。尽量将货物重心放至摩托车的中心部位，使货物重量平均分布在摩托车两边，以保平衡。为防止松动部分给您带来危险，驾驶前请确认货物已绑紧。

●检查前后轮胎，确保合适的胎压。

载人的注意事项

载人时，后座的人也要跨骑乘坐，横坐是很危险的，驾驶员及乘坐者要佩戴头盔，这对安全行驶很重要。行驶过程中，乘客应该用手紧握后扶手，脚放在脚踏上。

附件

五羊-本田附件经过我司精心设计，并在摩托车上测试过。用户如因使用、安装劣质附件（含耗电设备）时，所导致的不良后果由用户自行承担，本公司不承担因此而产生的不良后果及责任。

采用附件时，请用户做到以下几点：

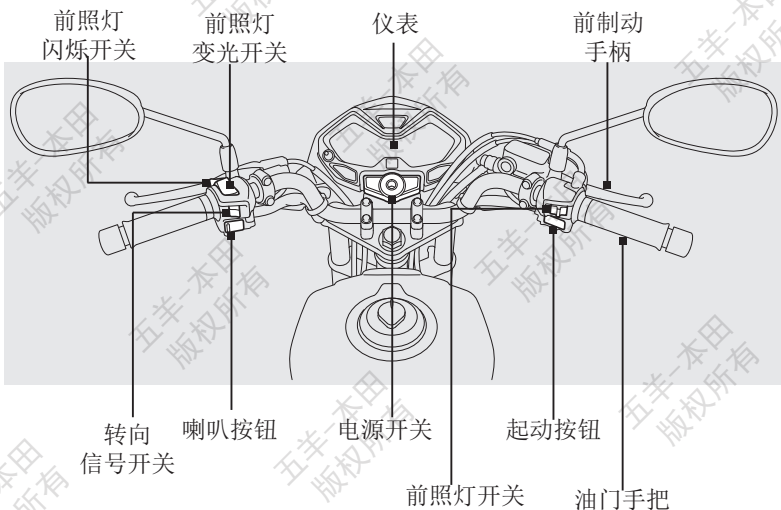
1. 仔细检查附件。以不阻挡视线、不减少离地间隙及侧倾角，不限制悬挂机构及转向机构的移动，不改变坐姿、不阻碍操作控制为佳。
2. 非五羊-本田的挡风罩，可能因设计不良或安装不当，而产生较大的空气阻力，致使驾驶不稳。
3. 由于附件的配备可能会改变乘坐的姿势，从而导致在紧急情况下，对车的操作的反应会有所迟缓。
4. 请勿加任何电器设备。这样会使车辆的电气系统超载（请参阅第20页），将保险丝烧断，并降低蓄电池的使用寿命，在夜间行驶时有可能会突然发生车灯失明的危险；并有可能导致火灾。
5. 安装非五羊-本田原厂防盗器有可能会导致火灾及其它的不良后果，尤其是采用破坏原装电缆电线的安装方法。
6. 本车的设计不适于侧三轮车（跨斗）或拖车，若安装上边车或拖车，会使控制机构失灵或严重失控。

改装

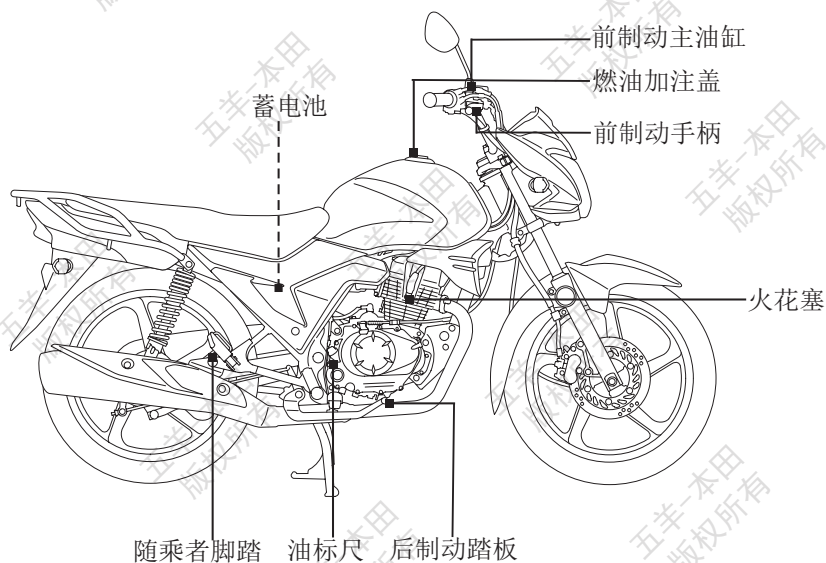
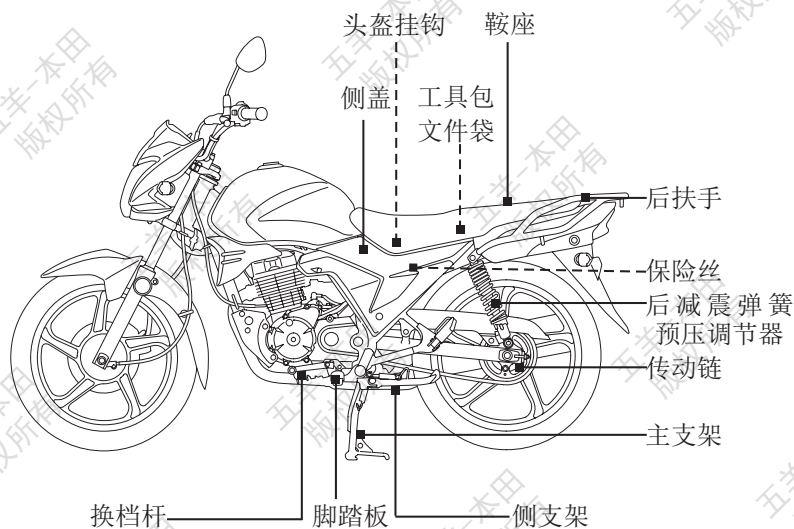
我们强烈建议您不要随意将车辆改装或更改原件的位置，因为这样将会严重影响摩托车的灵活性、稳定性及制动性能，不安全。随意将车辆改装或更改原件的位置，如灯、消声器、排放控制系统或者是其他设备，都是不符合行车安全和违反有关交通管理规定的。因此，请用户切实遵守国家、地方对车辆使用的规定。

二、摩托车结构图

车头部分

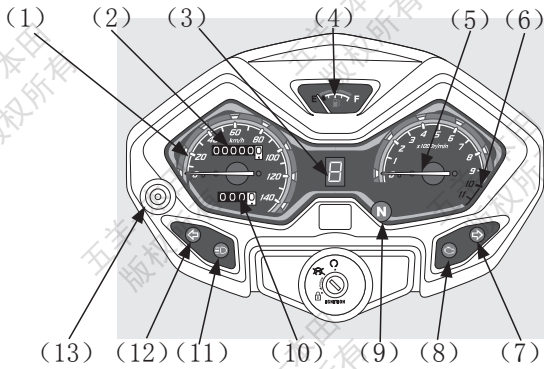


车身部分



仪表和指示灯

各指示灯均安装在仪表上。其功能均在下表中给以详细说明。



项目	功能
(1) 车速表	显示行驶速度
(2) 里程表	显示总的行程公里数
(3) 档位指示表	显示发动机档位
(4) 燃油表	显示燃油的大约存量, 针头指向红色标记, 剩余燃料约 3.2 升。
(5) 转速表	显示发动机每分钟转速
(6) 转速表红色带	红色带表示发动机已达到其转速的最高极限, 如果在这个转速下行驶, 必然会对发动机有所损伤。即使发动机已经磨合, 也勿使指针进入红色带。
(7) 右转向信号灯	进行右转向操作时, 此灯闪亮。
(8) PGM-FI (电喷) 故障指示灯	当 PGM-FI (程序燃油喷射) 系统有异常时, 指示灯会闪亮。但当电源开关刚打开时, 指示灯也会短暂地闪亮, 此属正常现象。
(9) 空挡指示灯	进入空档时, 此灯亮。
(10) 单程表	显示每次行驶的公里数
(11) 远光指示灯	当前照灯发出远光束时, 此灯亮。
(12) 左转向信号指示灯	进行左转向操作时, 此灯闪亮。
(13) 单程表回零钮	单程表回到“0”位

三、主要机件

制动液

除非在紧急情况下，否则请勿添加或更换制动液。仅使用从密封容器中新取出的制动液。如果您添加了制动液，请尽快让本田特约维修店检查制动系统。

⚠ 注意

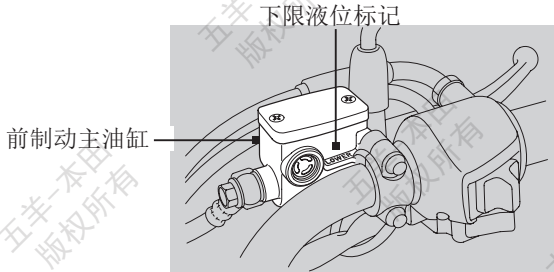
- 制动液会损坏塑料和油漆表面。
- 如有溅出，请立即擦除并彻底清洗。

推荐制动液

五羊 - 本田碟刹油

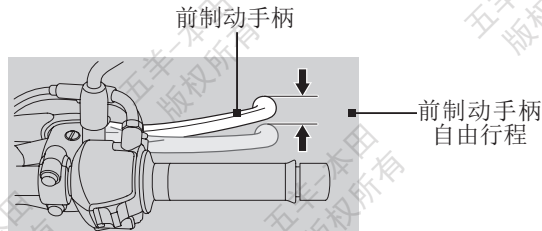
检查制动液

将车辆直立放置于稳固平坦地面上，检查制动主油缸是否水平且制动液液位是否高于下限液位标记。如果制动主油缸的液位低于下限液位标记，或者制动手柄的自由行程超过限定范围，必须检查制动片是否磨损。如果制动片没有磨损，则可能存在制动液泄漏情况。请交由您当地的五羊 - 本田服务店完成此项检查。



前制动器

制动器是关系到人身安全重要部件，要进行适当调整。从开始制动到前轮刚有制动拖滞感觉时，前制动手柄移动的距离叫前制动手柄自由行程。从前制动手柄末端开始测量，自由行程应该是：10-20mm (0.4-0.8in)



调整

如果需要调整自由行程大小，请您向当地的五羊 - 本田服务店寻求帮助。

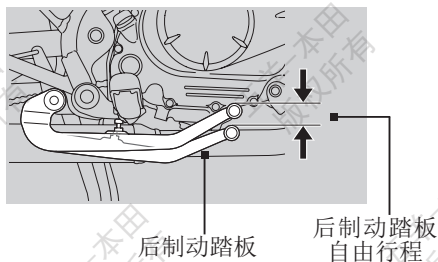
其他检查：

检查前制动拉索有无弯折、破损现象，如有，可能会导致制动阻滞或失灵。请使用通用的钢索润滑油润滑前制动拉索，以防止腐蚀和过早磨损。要确认制动（刹车）手柄、弹簧及固定器处于良好的工作状态。

后制动器

制动器是关系到人身安全重要部件，要进行适当调整。

后制动踏板自由行程：用主支架撑起车辆，从开始制动到后轮刚有制动拖滞感觉时，后制动踏板移动的距离行程。自由行程：20-30mm(0.8-1.2in)



调整

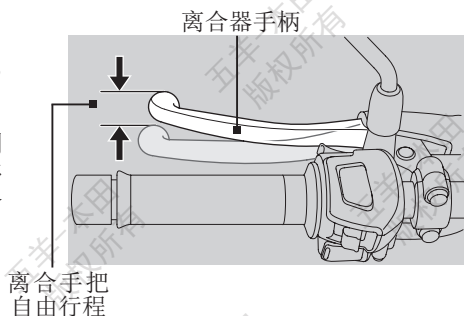
如果需要调整自由行程大小，请您向当地的五羊-本田服务店寻求帮助。

其他检查：

确保制动拉杆、制动摇臂、弹簧及固定器处于良好工作状态。

离合器

当车辆在换档时，出现失速或缓慢爬行；又或者离合器打滑、加速无力的现象，此时需要调整离合器。从开始抓手柄到离合器刚有分离感觉时，离合器手柄移动的距离叫离合器手柄自由行程。离合器手柄自由行程为：10-20 mm



⚠ 注意

自由行程调整不当会导致离合器过早磨损。

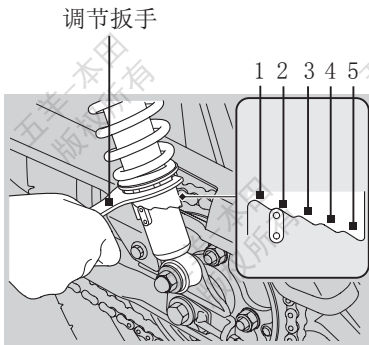
如果需要调整离合器手柄自由行程，请您向当地的五羊-本田服务店寻求帮助。

其他检查：

检查离合器拉索有无弯折、破损现象。必要时，应到当地的五羊-本田服务店进行更换。请使用通用的拉索润滑油润滑离合器拉索，以防止腐蚀和过早磨损。

调整后悬挂系统

您可以通过调节器来调整弹簧预紧力，以适应载重或路况。使用耳形扳手和手把旋转调节器。请务必按顺序(1-2-3-4-5或5-4-3-2-1)调节减震器位置。若试图直接从1调到5(或从5调节到1)，则有可能损坏弹簧预压调节器。标准位置是 2。位置 1 适用于轻荷载及平缓路面时。位置 3 至 5 逐渐增加了弹簧预紧力，可适应整车更大的负重。调整时将左右后减震器调节至同样位置。



关于调整，敬请垂询五羊-本田服务店。请勿试图对减震器进行拆解、维修或不当处理工作。

油箱

油箱的容量大约是： 10.2 L

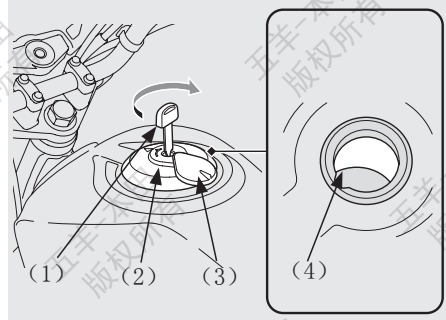
打开油箱盖：

打开锁盖，插入电源开关钥匙并顺时针旋转，油箱盖即可打开。请勿将油箱加得太满。燃油不应到达注油口孔径处。

关闭油箱盖：

1. 加油后，将油箱盖压入加油口，直到其咬合并锁紧。
2. 取下钥匙，关上锁盖。

如果油箱盖没有锁紧，钥匙不能拔出。



- (1) 电源开关钥匙 (2) 油箱盖
(3) 油箱盖盖板 (4) 油箱槽

警告

汽油是高度易燃易爆的物品。在处理汽油时有可能被烧伤或产生严重事故。

- 在储存汽油或加油的场所，必须停止发动机，不要吸烟、远离明火或火花。
- 在加油时，要在通风良好的场所进行。
- 立即擦干溅出的汽油。
- 在加油时，不能加得太满，不可超过油箱槽，否则会导致油箱汽油溢出。

警告

人为加油不当会导致油箱汽油溢出，如发生以下不良现象，请尽快到五羊-本田服务店清理或更换炭罐：

1. 若汽油溢出进入炭罐，过多的汽油可能会进入发动机燃烧室，将会令车辆出现起动困难或无法起动的故障；
2. 若汽油溢出进入炭罐，过多的汽油将会导致炭罐的活性碳过早损坏；
3. 若汽油溢出从车辆底部排出后，将会有引起火灾的隐患。

请只使用无铅汽油。本车型设计为使用辛烷值为 90 或更高的汽油。使用含铅汽油将导致催化转换器的过早损坏。

注意

如果在正常载荷情况下发动机处于稳定速度时发生“爆震”或者“爆燃”，则应当更换汽油品牌。如果爆震或爆燃继续，则咨询您的五羊-本田服务店。如果没有这样做的话将被视为使用不当，由于使用不当所造成的损坏并不包括在五羊-本田的保修范围内。

含有酒精的汽油

如果您要使用含有酒精的汽油（汽油和酒精的混合燃料），一定要使用符合国家标准 GB18351 规定的 90 号以上乙醇汽油。确保所使用的混合燃料无铅，并且符合最小辛烷值的要求。您的摩托车可以使用含乙醇不超过 10% 的汽油。

如果使用含乙醇超过 10% 的汽油，可能会：

- 损坏油箱上的涂漆；
- 腐蚀油箱；
- 损坏燃油管道的橡胶管；
- 导致驾驶性能降低。

⚠ 注意

- 乙醇汽油如过多与水接触，则乙醇易被分离出来，引起乙醇汽油辛烷值下降，所以储存时间不应过长。
- 摩托车在第一次使用乙醇汽油前必须彻底清洗供油系统和油箱。
- 摩托车用户在购买乙醇汽油时应适量，否则一旦油箱密封不严或储存时间过长，就极易造成含水量增加，引起乙醇汽油辛烷值下降，产生不易点火或动力性不足等现象。
- 如果发现任何不良迹象或性能故障，请换一个品牌的汽油。

轮胎的更换

应由五羊-本田服务店进行轮胎更换服务。关于推荐的轮胎型号请参照具体技术规格。无论何时换胎，遵照下列指南。

- 使用推荐的轮胎或相同尺寸、结构、速度等级和荷载量的同等产品。
- **前轮：**轮胎安装好后使用原装的本田原装平衡定位器或同等设备对车轮进行平衡定位。
- 请勿在此摩托车的无内胎轮胎内安装内胎。过高的热量会导致内胎爆裂。
- 此摩托车仅可使用无内胎轮胎。轮框设计为使用无内胎轮胎。在急加速或制动时，含内胎的轮胎会在轮框上滑动，导致快速漏气。

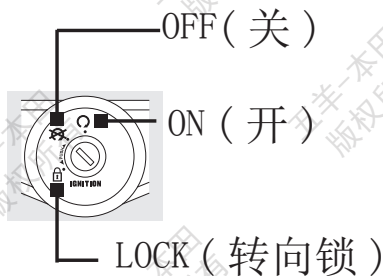
⚠ 警告

- 安装不适合的轮胎会影响操纵和稳定性，可能导致发生车祸，使人严重受伤甚至死亡。
- 使用本《三包服务及用户手册》中推荐尺寸和类型的轮胎。

电源开关

电源开关位于仪表盘板下。

钥匙位置	功能	钥匙可否取出
LOCK（转向锁）	锁住转向装置。	可以
OFF（关）	关闭发动机。	可以
ON（开）	打开电气系统。	不可以



⚠ 注意

- 发动机停止但电源开关仍然停留在ON(开)位置，将继续消耗蓄电池电量。
- 严禁在驾驶过程中转动电源开关钥匙。

点火切断系统

如果摩托车翻倒，车辆内的倾角传感器会自动关闭发动机和燃油泵。

若要重启传感器，必须将电源开关转到OFF（关）位置，再转到ON（开）位置，然后才能重新启动发动机。

转向锁

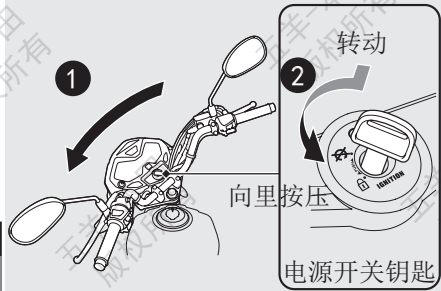
停车时将方向把锁上有助于防盗。还建议使用 U 型车轮锁或类似设备。

上锁：1. 把方向把向左转至尽头

2. 按压电源开关钥匙转到 LOCK（转向锁）位置。如果转向锁难上锁，请轻摇方向把。

3. 拔出钥匙。

解锁：插入电源开关钥匙，然后转到 OFF（关）位置。



⚠ 注意

行驶过程中，请勿将电源开关钥匙转到 LOCK（转向锁）位置，否则会导致车辆失去控制。


左手把控制器

前照灯闪烁开关



按下开关，前照灯远光灯闪烁，向靠近的车辆或正超过的车辆发出信号。

前照灯变光开关

选择 “” 可以得到远光光束。

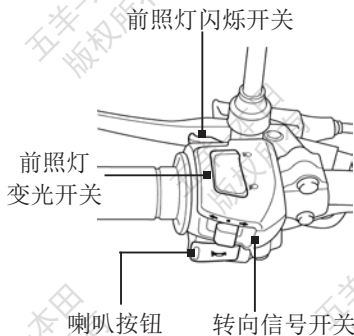
选择 “” 可以得到近光光束。

转向信号开关

将此开关推到  (L) 位置，即可发出左转向信号；推到  (R) 位置，发出右转向信号。在转弯或改变方向后，记住将开关拨到中间关闭位置。

喇叭按钮




按压此按钮即可使喇叭发出响声。




右手把控制器


前照灯开关

前照灯开关有三个位置：

“”、“”和“”（关闭）。

“”：前照灯、后位灯、位置灯和牌照灯亮；

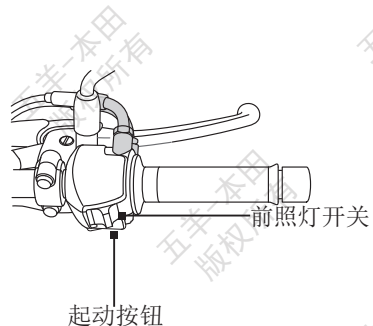
“”：位置灯、后位灯和牌照灯亮；

“”：前照灯、后位灯、位置灯和牌照灯关闭。

起动按钮

起动按钮位于油门手把附近。

当您按压此按钮时，发动机起动。请参考 11 页有关“发动机的起动”的内容。



四、驾驶摩托车的操作指导

开车前的检查

警告

- 不正确的维修保养或驾驶前没有正确处理车辆毛病，可能会发生严重的人员伤亡或车辆损毁。
- 要养成驾驶前进行车辆检查的习惯。

为了确保安全，您有责任进行驾骑前的检查，并确保您所发现的问题都已得到改正。驾骑前检查是必需的，这不仅是为了安全，更是因为一次抛锚，甚至是轮胎漏气，都会带来极大的不便。若发现任何问题，都要给予重视，并交给您的五羊-本田服务店帮助解决。

驾驶摩托车前，检查以下项目：

1. 汽油量—必要时请加油。（见 7 页）
2. 油门—检查其在各个转向位置上是否能平滑开启和完全关闭。
3. 机油量—请检查机油量。必要时请添加机油，并检查是否泄露。
4. 传动链—检查其使用状态及垂度。必要时，进行调整和润滑。
5. 前 / 后制动—检查其制动性能。

检查前制动液液位和制动片磨损情况，确认有无制动液泄漏。（见 17 页）

6. 车灯和喇叭—检查车灯、指示灯和喇叭功能是否正常。（见 9 页）
7. 离合器—检查其运行。有必要，请调整自由行程。（见 6 页）
8. 车轮和轮胎—检查其使用状态和胎压，必要时请调整。（见 8 页）

新车的磨合期

新车在最初的 1000-1500 公里行驶里程内的正确使用非常重要。正确地进行新车磨合，能延长摩托车的使用寿命和充分发挥您的摩托车的性能。以下的说明列出了磨合期需注意的事项：

行驶车速：在新车磨合期内，避免让油门全开或迅速加速行驶；不要使发动机转速超过最高允许转速的 3/4。

发动机转速变化：发动机的转速要经常变化，不要在某一转速下持续行驶。目的是使各零件均衡承载，卸载时适当冷却，达到彼此磨擦吻合。在磨合期间，可适当加大油门加速，使其完全磨合。

避免持续在一定低速下运转：发动机持续在一定低速（轻负荷）运转时，将使部分零件过度磨损而导致配合不良。只要不超过推荐使用的最高车速，可挂入各档使发动机加速。但在磨合期内，不可使用最大油门。

驾骑前，先让机油循环：每次起动发动机时，请按照规范程序操作，特别要注意驾骑前车辆的预热，以使发动机各重要部件能得到机油的充分润滑。

例行第一次免费点检：初驶 500 公里时的点检是最重要的工作。磨合期间，所有发动机零部件都已磨合。因此，新车行驶一个月内，建议尽快更换机油，并进行第一次免费点检，以保证车辆发挥最好性能和延长使用寿命。

发动机的起动

无论发动机处于冷机或热机状态，每次起动请按照下列规范程序操作：

警告

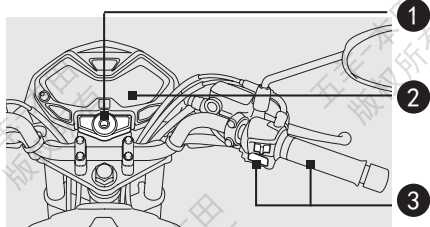
摩托车废气中含有强毒性的一氧化碳气体。吸入一氧化碳可能会造成昏迷，甚至导致死亡。不能在密闭的空间（如车库等）内起动发动机。即使是开了门窗，也不能起动发动机时间过长，需推到车库外。

注意

- 若发动机 5 秒内不能起动，将电源开关转到 OFF 位置并等待 10 秒以恢复蓄电池电压，然后再次起动发动机。
- 过长快速空转和过快加速发动机会损害发动机和排放系统。
- 若油门在全开的情況下，将不能起动发动机。

起动步骤

- ① 插入电源开关钥匙，转动电源开关至 ON（开）位置。
- ② 将传动机构切换到空档（即空档指示灯亮）。
- ③ 油门完全关闭情况下，按下起动按钮。如不能启动，请稍稍打开油门，再次按下起动按钮。



注意

若油门手把开度超过 70°，将不能起动发动机（因若起动时油门手把开度超过 70°，车内的电气控制系统会切断点火和燃油供应）。

- 如果发动机不能起动：
 1. 完全打开油门，然后按压起动按钮 5 秒钟；
 2. 重复以上起动步骤；
 3. 若发动机起动后，怠速不稳定，则轻轻打开油门；
 4. 若发动机还是不能正常起动，则等待 10 秒后再次操作 1-2 步骤。

发动机无法起动

起动马达运转但发动机未能起动

检查以下项目：

- 检查是否按正确的发动机起动步骤起动。（见本页）
- 检查油箱是否有汽油。
- 检查 PGM-FI 故障指示灯是否点亮。

如果该指示灯点亮，应尽快将摩托车送往五羊-本田服务店进行检查维修。

起动马达不工作

检查以下项目：

- 检查保险丝是否烧断。（见 18 页）
- 检查是否蓄电池连接松脱或端子受腐蚀。（见 17 页）
- 检查蓄电池状况。（见 17 页）

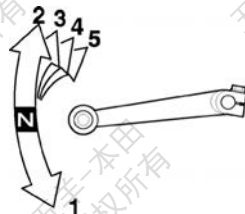
如果问题仍然存在，请尽快将摩托车送往五羊-本田服务店进行检查维修。

驾驶操作

警告

在您驾驶摩托车之前，一定要仔细阅读摩托车安全驾驶信息（见 1-2 页）。行驶过程中、空转或停车时，切勿让易燃物（如干草或树叶）接触排气系统。

1. 完成发动机预热后，摩托车已经为驾驶作好准备。
2. 当发动机空转时，握紧离合器手把并用脚踩下换档杆，将档位转到 1 档（低档）。
3. 缓慢放松离合器手把，同时通过打开油门逐渐提高发动机的速度。油门与离合器手把的协调操作能保证驾驶的顺畅和得心应手。
4. 车辆达到一个稳速的时候，回油门，拉起离合器手把，抬起换档杆或用脚踏踩换档杆，将档位转到第二档。重复这一步骤，将档位换至第 3、4、5 档。
5. 提高换档杆切换至更高档位，踩低换档杆切换至更低档位。每次操作换档杆，发动机进入顺序的下一个档位。松开换档杆后，其会自动回复到水平位置。



注意

- 在一定速度下行驶时不要调低档位，这会迫使发动机在下一个低档位超转，后轮会失去牵引力，有可能导致车辆失控。
- 不要在分离离合器和关闭油门的过程中切换档位。超速和受震动后发动机和传动链会受损。
- 发动机熄火后，不要长距离拖动或滑行。这会引起传动机构得不到适当的润滑，导致受损。
- 传动机构在空档或捏住离合器时不要高速运行发动机。这会导致发动机严重受损。

制动器

本摩托车 I 型为前后鼓式制动，II 型为前碟式制动，后鼓式制动。操纵制动手柄控制前制动鼓 / 前制动盘，踩下制动踏板控制后制动鼓。

当为配合道路速度而切换低档时，应同时使用前 / 后两个制动器去实施制动。为取得最大制动效果，关闭油门、紧紧地捏紧前制动手柄和踩下后制动踏板；停车时，要握紧离合器，做到安稳停车。

注意

- 前、后制动器若分开使用，则制动力不强。而驾驶者为此而加大制动力，会抱死车轮，影响了驾驶稳定性及制动功效，甚至引起车辆翻筋斗现象。
- 转弯时要提前降低车速，及时制动。在转弯的中途才关闭油门或制动，会使车辆打滑，造成车辆失控。
- 湿雨季节或泥泞路面都会降低制动性能，不宜高速行驶，并需特别小心。急快地加速、制动或拐弯有可能使车辆失控。为了您的安全着想，请格外小心。
- 在下长而陡的坡时，应在发动机不熄火的状态下，借助发动机拖动力来帮助制动。连续不停的制动会使制动器发热，制动效果失灵。
- 驾驶时，脚放在制动踏板上，或双手抓着制动手柄，但不能用力，否则有可能引起制动效果，同时制动灯闪亮，令其他驾驶员以为你要刹车，并可能造成制动器过热，降低刹车效果。

停车操作

1. 停车后，将传动机构换入空档，手把左转拧至尽头，锁好转向锁，拔出钥匙。
2. 使用主支架或侧支架支撑好车辆。

摩托车要停放在坚实、平坦的地面，以防止滑倒。如果不可避免要停在倾斜的地面上，尽量使车头向上坡的一面，以减少车辆倒翻的可能性。

注意

- 当车辆启动后，部分位置（如排气消声器及发动机等部位）温度上升，车辆行驶过程或停放过程，驾驶员及随乘者均需避免触碰摩托车灼热处，以免发生灼伤危险。甚至在关闭发动机后一段时间里，排气消声器等部位仍然保持高温，足以造成灼伤。
- 停车时，请不要让易燃、易爆物品（如汽油、干草或树叶等）接触车辆灼热位置（如排气系统及发动机部位等）。

如何使用主支架

如右图所示，左手握着左手把，右手抓紧后扶手，将车身扶正扶直，然后侧身用前脚掌踩在主支架的平面上，利用身体重心向后拉起车身即可将主支架撑起。



防盗要点

1. 应经常锁好方向把，绝不要把钥匙留在电源开关上。这一点看似简单却常被人们遗忘。
2. 要确保您摩托车的登记资料准确和及时更新。
3. 尽可能地将您的摩托车停在可锁的车房里。
4. 应采用优质的额外防盗装置。
5. 将您的名字、地址和电话号码记在这本《三包服务及用户手册》上，而且要一直带在您的车上。

一般情况下警察可以根据手册上的这些资料使被盗摩托车物归原主。

名字：_____ 电话号码：_____

地址：_____

处理意外事件

如果您发生碰撞

发生碰撞之后人身安全是您的第一要务。如果您或任何人受伤，则应当评估伤情的严重程度，以及继续驾驶是否安全。如果需要的话则呼叫紧急协助。如果任何人或车辆涉及碰撞的话则还应当遵循相应的法律法规规定。

如果您决定您可以安全驾驶，则首先应当对您摩托车的状况进行评估。如果发动机仍然运转，则将其关闭，并仔细检查；检查发动机是否漏油，检查关键螺母和螺栓的拧紧程度，并且紧固车把、控制杆、刹车以及车轮等部件。

如果您的摩托车只是出现轻微损坏，或者您不确定受损程度，请缓慢谨慎驾驶。有时候，碰撞损坏是隐藏的，或者没有立即显现，所以您应当尽快前往五羊-本田服务店对您的摩托车进行全面检查。同样，在发生严重碰撞之后，应当确保让您的五羊-本田服务店对车架和悬挂系统进行检查。

五、维修与保养

保养的重要性

务必保持您的摩托车处于良好的保养维护状态，这对您的安全，以及保护您的财产、获得最佳性能、防止故障和减轻空气污染至关重要。进行保养是摩托车主的责任。确保在每次骑乘前都进行检查，而且按保养周期表中的说明进行定期检查。

保养表中陈述的保养周期表和定期保养的记录是帮助您正确维护您的摩托车。保养表中陈述的保养周期是根据通常的驾驶条件而规定的。使用率很高、或者在非常泥泞、灰尘很大的地区驾驶的摩托车需要更加频繁的维护保养。

如果您的摩托车翻倒过或发生过碰撞，即使您可能有维修的能力，但我们还是建议您到专业的五羊-本田服务店检查所有的主要部件。

警告

- 骑乘前未能进行正常保养或未能正确解除故障都可能引发导致重伤或致命事故。
- 请始终遵循本《三包服务及用户手册》中提供的检查、保养建议和保养周期表。

保养的安全性

保养表中的保养项目包括一些重要的维修任务。如果您具有专业的机械知识，您可以根据这些指示以及所配的工具进行维修保养工作。

其它比较困难或需要专业维修工具的维修保养项目最好由专业技术人员完成。车轮拆卸必须要由专业的五羊-本田特约服务人员或其他合格的专业机械人员来完成。

本手册的操作方法只是用于辅助紧急维修。

请在每次维护保养前阅读保养说明，确保您具备了必要的工具、部件和技能。我们无法提醒您在进行保养时可能出现的每一个危险。只有您自己才能决定是否应该执行保养维修。

警告

- 如果没有按照保养指引和注意事项进行，可能导致您严重受伤甚至死亡。
- 始终按本手册的步骤和规定对您的车辆进行定期检查和保养。

安全注意事项

● 在您维修保养前，请确保发动机已熄火并取下电源开关钥匙，同时避免以下潜在危险：※ 吸入发动机排出的一氧化碳等碳化物废气

请在通风良好的环境中起动发动机。

※ 被灼伤

请先让发动机、排气系统、制动器和其他高温零件冷却后，再进行维修工作。

※ 被摩托车转动部分碰伤

在没有熄火之前，请不要触摸运动部位。

● 在维修保养前，确信你已具备了必要工具及维修常识。

● 为避免摩托车翻倒，请用侧支架、主支架或维修支架将车辆停在坚固且平坦的地面上。

● 在没有放下主支架、起动发动机前，请先握紧后制动手柄防止后轮发生转动，并且避免人员与车轮接触导致受伤的可能性。

● 在处理汽油或电池时，禁止吸烟及明火。只使用非燃料溶剂而不是汽油清洗摩托车。保持香烟、花火和火焰远离蓄电池和所有燃油相关零件。

最好是在您当地的五羊-本田服务店进行全方位的维修保养。

为了保证摩托车的最佳性能和可靠性，请向您当地的五羊-本田服务店购买五羊-本田纯正零部件进行维修更换。

保养表

请按保养表规定的周期进行开车前的检查（请参阅 10 页）。

I: 必要时, 请进行检查、清洗、调整、润滑或更换。

C: 清洗 R: 更换 A: 调整 L: 润滑

以下的保养表规定了您的车辆在频繁使用状态下需要进行的所有保养。保养工作应该符合五羊-本田的标准和规格, 且要由有经验的专业技师来完成。五羊-本田服务店可以满足您各方面的要求。

*** 除非驾驶人或车主备有全套维修工具和保养资料, 而且是合格的机械人员, 否则, 应请您到指定的五羊-本田服务店进行保养和维修工作。请参阅五羊-本田公司出版的维修说明书。**

**** 为安全起见, 我们主张这些项目由五羊-本田公司服务店进行维修保养。**

五羊-本田公司建议您的摩托车在每一次的定期维修保养之后, 均应由五羊-本田服务店进行路试。

保养项目	周期	行驶前检查 (10页)	行程里程(注1)				年度检查	常规更换	页码	
			×1,000 km	1	4	8				12
			×1,000 mi	0.6	2.5	5				7.5
* 燃油管道				I	I	I	I	-		
燃油液面	I							7		
* 油门操作	I			I	I	I	I	-		
* 空气滤清器(注2)			每 16,000 公里 R							
曲轴箱通气管(注3)				C	C	C	C	-		
火花塞				I	R	I		-		
* 气门间隙			I	I	I	I		-		
发动机机油	I		每 1000 ~ 3000 公里 R (注: 视行驶路况适当调整)				R		-	
** 机油滤网						C		-		
** 发动机滤油转子						C		-		
* 发动机怠速			I	I	I	I	I	-		
* 燃油蒸发排放控制系统						I		-		
传动链	I		每 1000 公里 I, L						-	
制动液(注4)	I			I	I	I	I	2年	5	
制动蹄块	I			I	I	I	I		17	
制动蹄块/片的磨损	I			I	I	I	I		17	
制动系统			I	I	I	I	I		5, 17	
制动灯开关				I	I	I	I		-	
前照灯调整				I	I	I	I		-	
照明/喇叭	I								9	
离合器系统	I		I	I	I	I	I		6	
侧支架				I	I	I	I		-	
* 悬挂系统				I	I	I	I		6	
* 螺母、螺栓、固定件			I		I		I		-	
** 车轮/轮胎	I			I	I	I	I		8	
** 转向柱轴承			I			I	I		-	

注: 1. 如果里程表读数较高时, 应该按照此处规定的周期反复进行维修保养。

2. 如果在特别潮湿或灰尘较大的地区驾驶, 则要更频繁地进行维修保养工作。

3. 如果在下雨天或油门全开行驶后, 则要更频繁地进行维修保养工作。

4. 更换工作应该由熟练的专业技师来完成。

车辆识别代号 (VIN) 及发动机编号位置

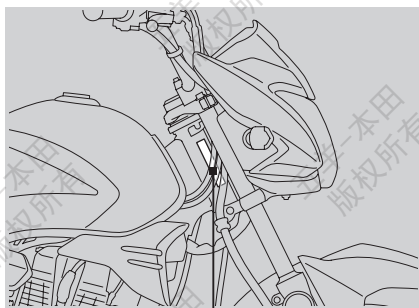
摩托车登记时，需要提供车辆识别代号 (VIN) 和发动机编号。如果您要订购新零件，也要向您的服务店提供这两个编号。

车辆识别代号 (VIN) 打刻在车架前部的右侧。

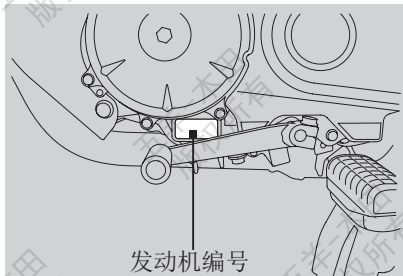
发动机编号打刻在曲轴箱的左侧。

请记住这两个编号以供参考。

车辆识别代号 (VIN): _____ 发动机编号: _____



车辆识别代号



发动机编号

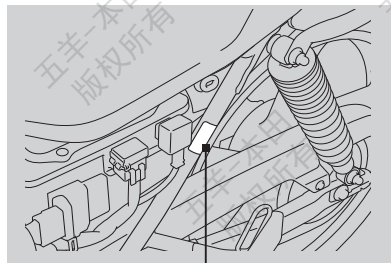
颜色标签

颜色标签贴在左侧盖板旁边的车架上。

当您订购更换的零部件时需要颜色标签，请记录好这里的颜色及颜色代码以供参考。

颜色: _____

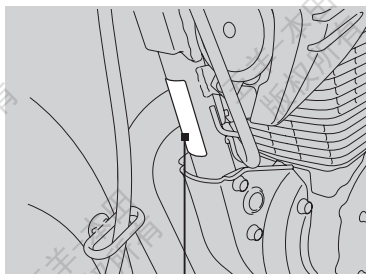
代码: _____



颜色标签

车辆铭牌

车辆铭牌位于发动机前的车架下斜管上。



车辆铭牌

蓄电池

本车型蓄电池是免加液(密封)型,不需要再补加电解液,禁止撬开或拆下蓄电池密封盖。如果蓄电池端子变脏或受腐蚀,请清理。如果您的电池电力不足或者有电解液漏出(引起起动困难或其它电路方面故障),请到当地的五羊-本田服务店检查。如果经常起动或者低速短距离行驶,需要适当补充充电,建议每2个月到当地的五羊-本田服务店进行一次充电维护。

电池保存温度 $-15^{\circ}\text{C}\sim 60^{\circ}\text{C}$,长期不使用蓄电池,请断开端子连接,每3~6个月到当地的五羊-本田服务店检查并补充充电一次(高温 40°C 以上建议增加检查频次),使电池保持满充电状态,能更好地发挥摩托车性能。

⚠ 注意

- 本车型蓄电池是免加液的电池,禁止撬开或拆下蓄电池密封盖,否则会造成永久损坏。
- 请勿使用汽车蓄电池跨接起动,因为这会损坏车辆电气系统。

⚠ 警告

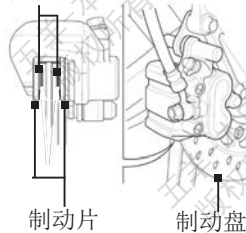
- 在日常运作中蓄电池会排放出具有爆炸性的氢气。
- 蓄电池直接与火花或者明火接触可能会引起爆炸,所产生的威力足以使人受伤甚至死亡。
- 进行蓄电池的维修保养时请穿戴好防护用品或者委托专业技师进行。

制动片磨损

检查前制动片磨损指示标记的状况。如果制动片磨损至指示标记,则需要更换。从制动卡钳下方检查制动片。制动片内衬极限厚度:4.7 mm(磨损至指示标记)

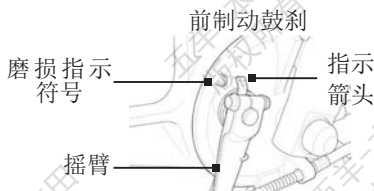
如果任何一个制动片磨损到极限,必须同时更换左右两个制动片。如有需要,请交由您当地的五羊-本田服务店更换制动片。

磨损指示标记



制动蹄块磨损

检查前/后制动蹄块磨损指示标记的状况。当制动器实施制动时,附在制动摇臂上的指示箭头会朝着制动鼓盖上的指示符号移动。若当用力实施制动时,如果指示箭头与指示符号成一直线,则检查制动蹄块和轮毂,更换相关已经磨损的零件。如有需要,请交由您当地的五羊-本田服务店更换制动片。



保险丝

保险丝保护摩托车的电路。如果车辆某部分电路发生故障，检查并更换已烧断的保险丝。如果保险丝反复烧断则可能存在电气故障，请委托您当地的五羊-本田服务店进行检修。关闭电源开关后再拆除和检查保险丝。如果保险丝烧断，请更换相同规格的保险丝。



警告

- 请勿使用规定规格外的保险丝。否则会对电气系统产生严重不良影响，甚至引起失火、烧毁灯泡或损害发动机。
- 更换一条更高额定值的保险丝会增加损坏电气系统的机率。

灯泡的更换

如果其中任何一个灯具有故障，请到当地的五羊-本田服务店检查维修。

六、主要技术规格 \ 尺寸参数

项目		技术规格
长 × 宽 × 高 (mm)		2025 × 765 × 1080
轴距 (mm)		1305
机油容量 (L)		1.0
汽油箱容量 (L)		10.2
承载人数 (人)		驾驶员、随乘员各一名
额定载质量 (kg)		150kg (含乘员)
前伸角 (°)		27°
轮胎规格	前轮	80/100-18M/C 47P
	后轮	90/90-18M/C 51P
燃油消耗 (L/100km)		≤ 2.5 L/100km
最高设计车速 (km/h)		99
离地间隙 (mm)		165

项目	主要质量参数	整车装备质量	厂定最大总质量
	总重 (kg)	127	277
	前轮轴的轴荷 (kg)	57	83
	后轮轴的轴荷 (kg)	70	194

本产品达到以下排放水平

标准号	标准名称
GB 14622-2016	摩托车污染物排放限值及测量方法 (中国第四阶段)
GB 4569-2005	摩托车和轻便摩托车定置噪声限值及测量方法
GB 16169-2005	摩托车和轻便摩托车加速行驶噪声限值及测量方法

发动机

项目		技术规格
缸径 × 行程 (mm×mm)		(57.3×57.8)mm
压缩比		9.5: 1
气缸工作容积 (ml)	实际容积	149.2
	整数容积	149
火花塞型号		CPR8EA-9
火花塞电极间隙 (mm)		(0.8-0.9)mm
怠速		1400±100r/min
高怠速		2500±250r/min
最大净功率及其相应转速 [kW/ (r/min)]		9.1kW/8000r/min
最大扭矩及其相应转速 [N·m/ (r/min)]		12.3/5500
初级传动比		3.350
次级传动比	1 级	3.076
	2 级	1.944
	3 级	1.409
	4 级	1.120
	5 级	0.937
末级传动比		3.143

电气系统

项目	技术规格
蓄电池规格	12V-6A.h
磁电机功率 (kW)	0.202kW
前照灯规格	HS1 (12V-35W/35W)/ 12V W5W
制动灯 / 尾灯规格	12V-21W/5W
后牌照规格	12V-21W/5W
转向信号灯规格	12V-RY10W
仪表位置指示灯	12V-1.7W
转向信号指示灯	12V-3.4W
远光指示灯规格	12V-1.7W
保险丝 (A)	主 20A 副 10A

七、与我们联系

如果您在使用五羊-本田摩托车的过程中有任何意见或建议，请向下述部门或您当地的五羊-本田服务店反映，以便及时解决，谢谢合作！

五羊-本田摩托（广州）有限公司

地址：广州市增城新塘镇永和新新六路1号

电话：(020)3298 9888

邮编：511356

公司网址：<http://www.wuyang-honda.com>

新浪微博：<http://weibo.com/wuyanghonda>

腾讯微博：<http://e.t.qq.com/wuyanghondaguangzhou>

微信：wuyangbentian-honda



阳阳服务邮箱

E-mail：yangyang798@wuyang-honda.com

全国统一客服热线（免长途话费）：95105798

服务监督电话：(020)3298 9988

传真：(020)3298 9898

本书下载请扫一扫



八、销售三包服务

致用户

尊敬的用户：

感谢您购买和使用五羊-本田摩托车！

为使您拥有的五羊-本田摩托车成为您理想的交通工具，请您在驾乘车辆前，充分了解摩托车的各项性能，掌握正确的摩托车安全驾驶和使用方法并遵守交通规则。

良好的摩托车保养方式和驾驶操作习惯，能使您的爱车优越的性能得到更好的发挥和延续。为此，您所在地区的五羊-本田服务店将为您爱车提供免费点检（检查、调试）服务，我们建议您购车后的第一个月内要对车辆进行首次免费点检，购车后的第三个月内要对车辆进行第二次免费点检，以后每三个月免费点检一次。希望您能定期到您所在地区的五羊-本田服务店进行车辆的点检和保养。

若您有任何疑问或意见，欢迎您随时来电、来函或登录我司网站与我们联系。

再次感谢您选择和购买了五羊-本田摩托车。

祝您驾乘愉快！

五羊-本田摩托（广州）有限公司

三包服务

摩托车三包服务及办理

“顾客至上，服务第一，信誉第一”是公司的服务宗旨，当您的爱车在使用过程中出现故障时，在您当地的五羊-本田服务店将视情形给予相应的三包服务，包括车辆的检查、测试、调整及更换新件等服务。

- 1、为维护您的合法权益，请您在购车后尽快办理“三包”手续
—我们建议您在购车之日起十五天内凭发票（或发票复印件）、《三包服务及用户手册》选择就近的服务店办理“三包”投保手续。
- 2、三包服务申办时，请您携带本“三包服务及用户手册”，它既是我公司“三包”凭证，也是对我公司消费者的质量保证承诺。

! 注意

请您严格选用五羊-本田纯正零部件。选用劣质零部件将会影响您车辆性能及质量的可靠性，因之造成的车辆故障和损坏，将会使您失去本公司的“三包”质量保证。

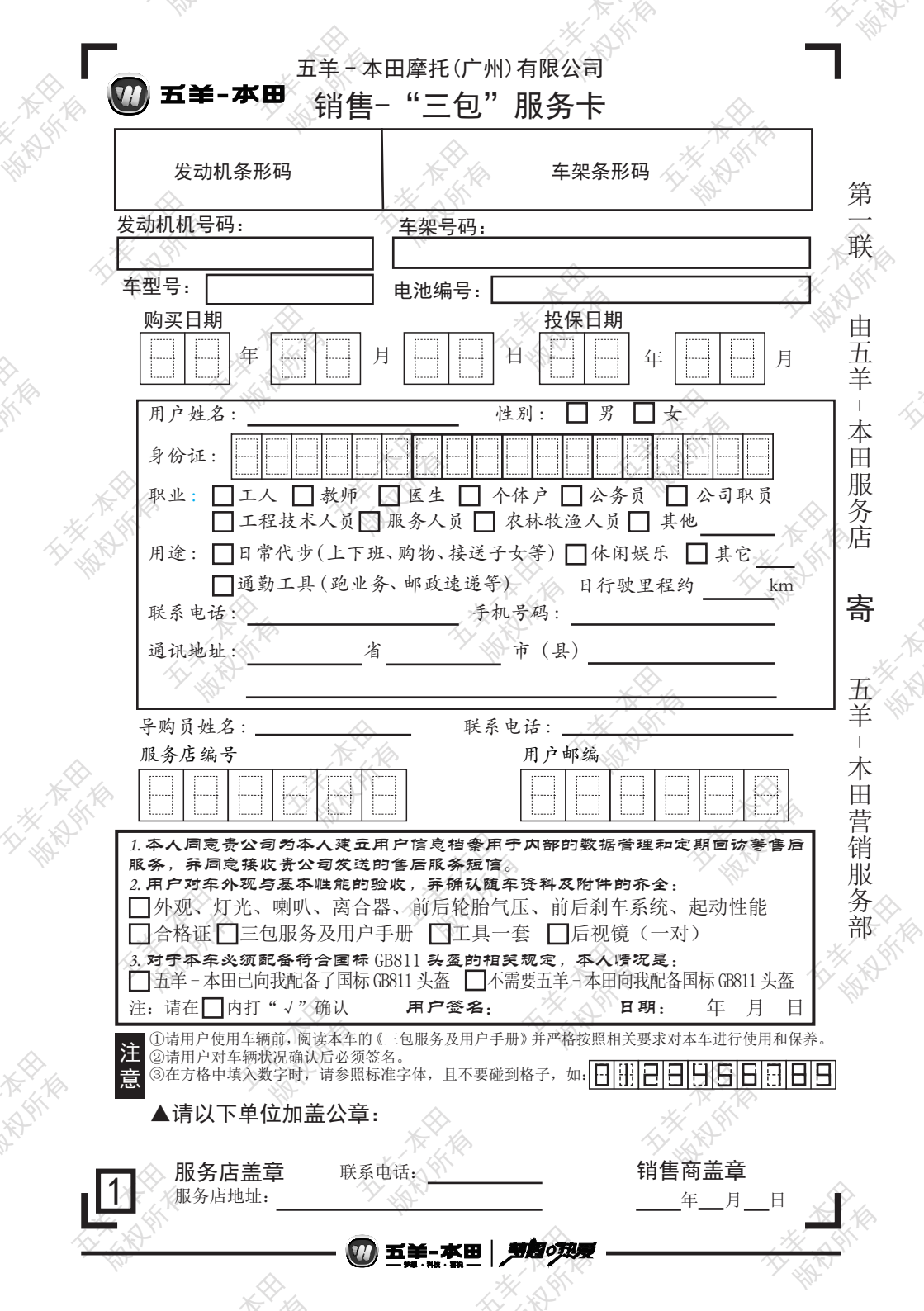
摩托车“三包”及“本公司的质量保证待遇”有效期及保修范围：
自购车之日（以有效发票上日期为准）起一年或行驶里程在6000公里内（超过其中一项，则“三包”失效）的车辆按照国家“三包”法执行。“三包”及“本公司的质量保证待遇”有效期及保修范围细则如下：

以下情况者，不属“三包”范围内：

- * 不能提供三包凭证或有效发票及其它证明；
- * 超过规定期限或行驶里程数（以有效发票为准，扣除修理占用或无零件待修时间及不可抗力造成的延误时间）；
- * 不按《三包服务及用户手册》中的指引，从而出现因使用、维护不当造成的损坏；
- * 用户自行或委托他人使用非五羊-本田专用附件对车辆进行改装所造成的损坏；
- * 使用非五羊-本田纯正零部件、机油或伪劣汽油所造成的损坏；
- * 用户自行或在非五羊-本田服务店进行修理拆动造成损坏的；
- * 因交通意外或人为原因造成损坏的；
- * 用户已发现故障仍继续使用，导致其他机件损坏的。
- * 因不可抗力造成损坏的。

摩托车“三包”及“本公司的质量保证待遇”有效期及保修范围：

NO	类别	保修有效期	具体零件	备注
一	易损、易耗零件	自购车之日（以有效发票上日期为准）起一年或行驶里程在6000公里内（超过其中一项，则“三包”失效）	橡胶类： 1. 前后轮内外胎 2. 启动杆胶套 3. 换档杆胶套 4. 主支架缓冲胶套 5. 前减震油封 6. 发动机油封、橡胶件 7. 前后轮油封 8. 前后脚蹬胶等 电装类： 1. 蓄电池 2. 喇叭 3. 灯泡 4. 各种按钮开关 5. 火花塞 等 制动传动类： 1. 制动蹄块 2. 离合器摩擦片 3. 大、小传动链轮链条（车体） 4. 前后轮轴承等 拉索软索类： 1. 车速里程表软索 2. 发动机转速表软索 3. 离合器拉索 4. 油门拉索 5. 前后制动器拉索 6. 制动索，钢索组件（踏板车）等	
二	非易损、易耗零件	自购车之日（以有效发票上日期为准）起一年或行驶里程在12000公里内（超过其中一项，则“本公司的质量保证待遇”失效）	除上述易损、易耗零件外的其他零件	
三	核心零件	自购车之日（以有效发票上日期为准）起二年或行驶里程在20000公里内（超过其中一项，则“本公司的质量保证待遇”失效）	气缸盖 / 气缸体部分： 1. 气缸盖总成（不包含气缸盖罩） 2. 气门摇臂及摇臂轴 3. 凸轮轴及凸轮轴固定座 4. 正时链条 5. 气缸体 6. 活塞 7. 活塞环及活塞销 磁电机部分： 1. 飞轮组件 2. 定子组件 机油泵部分： 1. 机油泵总成 曲轴 / 变速器部分： 1. 曲轴总成 2. 主、副轴总成 3. 主、副轴齿轮 4. 换档鼓 5. 拨叉及拨叉轴 6. 最终轴齿轮（踏板车） 排放控制部分（备注）： 1. 消声器总成 2. 碳罐	在一年或行驶12000公里之后的保修延长期内： 1. 排放控制部分的零件仅限于车管部门检测时不能达到国家排放标准，更换后达标的情况予以保修，外观不良、消声器内部生锈等情况不予保修； 2. 其他核心零件仅限于性能故障的情况予以保修，外观不良情况不予保修。
四	电喷FI系统零件	自购车之日（以有效发票上日期为准）起三年或行驶里程在30000公里内（超过其中一项，则“本公司的质量保证待遇”失效）	FI系统（电喷车）部分： 1. 节气阀总成 2. 电喷点火程序控制器（ECU） 3. 氧传感器 4. 温度传感器 5. 倾角传感器	



五羊-本田

五羊-本田摩托(广州)有限公司

销售-“三包”服务卡

第一联

由五羊-本田服务店

寄

五羊-本田营销服务部

发动机条形码	车架条形码
--------	-------

发动机机号码:

车架号码:

车型号:

电池编号:

购买日期

年

月

日

投保日期

年

月

用户姓名:

性别: 男 女

身份证:

职业:

工人 教师 医生 个体户 公务员 公司职员
 工程技术人员 服务人员 农林牧渔人员 其他

用途:

日常代步(上下班、购物、接送子女等) 休闲娱乐 其它
 通勤工具(跑业务、邮政速递等) 日行驶里程约 _____ km

联系电话:

手机号码:

_____ 省 _____ 市(县) _____

通讯地址:

导购员姓名:

联系电话:

服务店编号

用户邮编

1. 本人同意贵公司为本人建立用户信息档案用于内部的数据管理和定期回访等售后服务, 并同意接收贵公司发送的售后服务短信。

2. 用户对车外观与基本性能的验收, 并确认随车资料及附件的齐全:

外观、灯光、喇叭、离合器、前后轮胎气压、前后刹车系统、起动性能
 合格证 三包服务及用户手册 工具一套 后视镜(一对)

3. 对于本车必须配备符合国标 GB811 头盔的相关规定, 本人情况是:

五羊-本田已向本人配备了国标 GB811 头盔 不需要五羊-本田向本人配备国标 GB811 头盔

注: 请在 内打“√”确认

用户签名:

日期: 年 月 日

注意

①请用户使用车辆前, 阅读本车的《三包服务及用户手册》并严格按照相关要求对本车进行使用和保养。

②请用户对车辆状况确认后必须签名。

③在方格中填入数字时, 请参照标准字体, 且不要碰到格子, 如:

▲请以下单位加盖公章:

服务店盖章

联系电话:

销售商盖章

服务店地址:

_____年__月__日

1



五羊-本田

超越·无限



五羊-本田

五羊-本田摩托(广州)有限公司

销售-“三包”服务卡

第二联

由五羊-本田服务店存

发动机条形码	车架条形码
--------	-------

发动机机号码: 车架号码:

车型号: 电池编号:

购买日期

年 月

投保日期

年 月

用户姓名: _____ 性别: 男 女

身份证:

职业: 工人 教师 医生 个体户 公务员 公司职员
工程技术人员 服务人员 农林牧渔人员 其他 _____

用途: 日常代步(上下班、购物、接送子女等) 休闲娱乐 其它 _____
通勤工具(跑业务、邮政速递等) 日行驶里程约 _____ km

联系电话: _____ 手机号码: _____

通讯地址: _____ 省 _____ 市(县) _____

导购员姓名: _____ 联系电话: _____

服务店编号 _____ 用户邮编 _____

1. 本人同意贵公司为本人建立用户信息档案用于内部的数据管理和定期回访等售后服务, 并同意接收贵公司发送的售后服务短信。

2. 用户对车外观与基本性能的验收, 并确认随车资料及附件的齐全:

外观、灯光、喇叭、离合器、前后轮胎气压、前后刹车系统、起动性能
合格证 三包服务及用户手册 工具一套 后视镜(一对)

3. 对于本车必须配备符合国标 GB811 头盔的相关规定, 本人情况是:

五羊-本田已向我配备了国标 GB811 头盔 不需要五羊-本田向我配备国标 GB811 头盔

注: 请在 内打“√”确认 用户签名: _____ 日期: _____年____月____日

注意

- ①请用户使用车辆前, 阅读本车的《三包服务及用户手册》并严格按照相关要求对本车进行使用和保养。
- ②请用户对车辆状况确认后必须签名。
- ③在方格中填入数字时, 请参照标准字体, 且不要碰到格子, 如:

▲请以下单位加盖公章:

1

服务店盖章

服务店地址: _____

联系电话: _____

销售商盖章

_____年____月____日



五羊-本田

超越无限



五羊-本田

五羊-本田摩托(广州)有限公司

销售-“三包”服务卡

第三联

由用户存

发动机条形码	车架条形码
--------	-------

发动机机号码: 车架号码:

车型号: 电池编号:

购买日期 年 月 日 投保日期 年 月

用户姓名: _____ 性别: 男 女

身份证:

职业: 工人 教师 医生 个体户 公务员 公司职员
工程技术人员 服务人员 农林牧渔人员 其他 _____

用途: 日常代步(上下班、购物、接送子女等) 休闲娱乐 其它 _____
通勤工具(跑业务、邮政速递等) 日行驶里程约 _____ km

联系电话: _____ 手机号码: _____

通讯地址: _____ 省 _____ 市(县) _____

导购员姓名: _____ 联系电话: _____

服务店编号 _____ 用户邮编 _____

1. 本人同意贵公司为本人建立用户信息档案用于内部的数据管理和定期回访售后服务, 并同意接收贵公司发送的售后服务短信。

2. 用户对车外观与基本性能的验收, 并确认随车资料及附件的齐全:
外观、灯光、喇叭、离合器、前后轮胎气压、前后刹车系统、起动机性能
合格证 三包服务及用户手册 工具一套 后视镜(一对)

3. 对于本车必须配备符合国标 GB811 头盔的相关规定, 本人情况是:
五羊-本田已向我配备了国标 GB811 头盔 不需要五羊-本田向我配备国标 GB811 头盔

注: 请在 内打“√”确认 用户签名: _____ 日期: _____ 年 月 日

注意

①请用户使用车辆前, 阅读本车的《三包服务及用户手册》并严格按照相关要求对本车进行使用和保养。
 ②请用户对车辆状况确认后必须签名。
 ③在方格中填入数字时, 请参照标准字体, 且不要碰到格子, 如:

▲请以下单位加盖公章:

服务店盖章

联系电话: _____

销售商盖章

服务店地址: _____

_____年__月__日

1



五羊-本田





国四升级 新装上市



轻松两招辨真假

烫金式高端防伪标签

标签要素:	标签特征:	辨别方法:
纤维丝及其分布 	三唯一 每一瓶机油(标签)的纤维丝分布、序号、二维码均具有唯一性,绝无重复! (假机油标签一般有批量重复性)	针挑 用针挑标签上的纤维丝,如挑不出,则为假机油。
序号 1 2 3 4 5 6	真纤维 金色纤维丝可以用针挑出。 (假机油“纤维丝”一般是印刷的墨迹,不是真纤维丝)	查询 用手机扫描标签上的二维码进行查询,如实物标签纤维丝分布及序号与查询结果一致,并且纤维丝可以挑出,则为正品。
二维码  1673310415556 4006800315		

使用纯正机油后的零件表面  <p>纯正机油采用专业配方的添加剂,能够防止油泥生成,能把活塞及汽缸壁上形成的“漆膜”和积炭“洗涤”下来,从而保持发动机内部表面洁净如新!纯正机油具有卓越的润滑性能,有效减少发动机磨损,延长发动机寿命!</p>	使用劣质机油后的零件表面  <p>假冒/劣质机油没有添加剂或添加剂质量差,无法防止油泥生成,无法把发动机内表面上形成的“漆膜”和积炭“洗涤”下来。假冒/劣质机油油性、润滑性能等均很差,会造成发动机零件快速磨损,缩短发动机使用寿命!</p>
---	--

为了确保发动机的卓越性能和使用寿命,敬请使用纯正机油!

核心提示

五羊-本田摩托车保修范围



1. 易损件如电池等零件保修1年或6000公里。
2. 非易损件如油箱等零件保修1年或12000公里。
3. 核心零件如凸轮轴等零件保修2年或20000公里。
4. 电喷系统零件如ECU等零件保修3年或30000公里。(仅针对2012年3月1日起生产的电喷车型)

*具体请查阅本手册中的《五羊-本田三包服务》
 以上各项目的保修年限或里程,超出其中一项视为超过保修期!

五羊-本田摩托车保养常识



1. 在磨合期内需勤换机油,磨合期后也要定期更换机油。要使用原厂机油,使用劣质机油造成发动机零件损坏不在保修范围之内。
2. 滤芯是摩托车的“肺部”,需要定期清洗或更换。

为有效保护发动机,请使用原厂机油和滤芯!

3. 对新车蓄电池进行初充电,可以延长蓄电池的使用寿命;以后也要定期到服务店使用专业仪器进行检查、充电;车辆长时间不使用时请把蓄电池拆下来保管,重新使用前请先进行充电。



蓄电池需要定期检查和充电!

标准点检(定期全面检查)服务



为了您的行车安全,延长摩托车使用寿命,请您定期到服务店,服务店将为您的爱车提供免费的全面检查。

买车不容易,保养别大意!

防盗器的选用

1. 五羊-本田原厂防盗器是专门针对五羊-本田整车电路特性设计,具备自动上锁功能,防盗性能好,且静态电流小于2mA,不会损坏原车电池和电器元件。
2. 其它品牌防盗器静态电流普遍超过6mA,且安装时需要改装线路,容易造成整车电池和电器元件损坏,严重的会造成火烧车!



为了您的爱车安全,请选用原厂防盗器!

目录

一、安全驾驶守则	2
二、基本操作流程	9
三、维修与保养	11
真空轮胎	11
机油	13
钥匙	13
工具包	14
催化转换器	14
空气滤清器	15
曲轴箱通气管	15
发动机机油	16
火花塞	17
传动链	18
前 / 后悬挂系统的检查	19
灯泡的更换	20
四、摩托车的养护	20
五、存放车辆指南	22
存放注意事项	22
存放后再使用注意事项	23
运输车辆	23
六、车主与环境	23

一、安全驾驶守则

1、出发前的准备。

车子启动前要首先确认是否戴好手套、头盔，是否穿好合适的服装，方向把和刹车的操作中有无问题，这些都是应该重视的要点。

日常检查要参照相关内容进行，平时养成骑行前检查的习惯。不可超载。

*日常检查内容：刹车、轮胎、蓄电池、发动机、大灯和转向指示器，日常检查要在每天骑行前进行一次。



2、确认周围的环境情况，慢慢起步。

骑上摩托车将要启动时，从骑行前方道路左、右两侧开始到你的后方进行确认，并用转向灯发出信号，确认安全后，慢慢加大油门，启动车辆。

3、在泥土或沙石路上行驶时应注意什么？

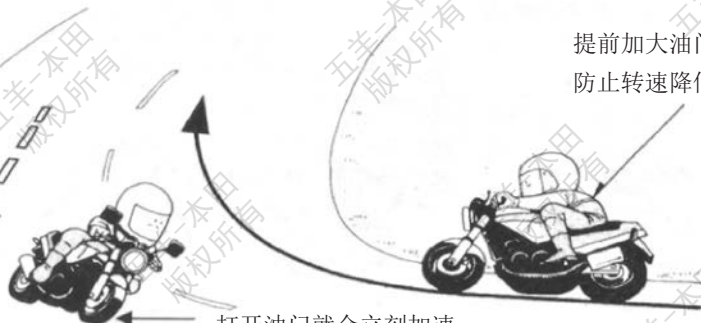
摩托车在土路上行驶必须降低车速，否则会缩短使用寿命。驾驶员要两腿撑起全身重量，使重量全部移到脚踏上，身体向前微倾，两手握紧车把。

摩托车在沙路上行驶要提前减速，紧握车把，不要使用紧急制动，尤其不要单独使用前制动，以免引起滑倒事故。



4、上下坡如何换挡？

摩托车上坡时，如果车辆用高档行驶，就会感到动力不足，会发生停止、后退等现象，应将车速换成中低档行驶。而下坡行驶时，请不要使用高档，应以中低档行驶。请注意控制油门、车速不要太快，尽量保持速度一致性。



提前加大油门，
防止转速降低

打开油门就会立刻加速，
所以不容易调整车速

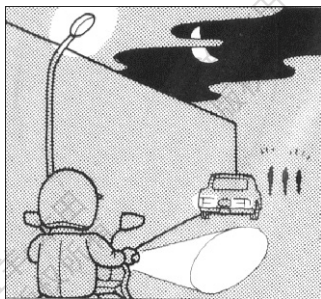
5、为什么酒后驾车交通事故多？

饮酒后，会刺激并麻痹人的神经，易使人产生冲动，神志模糊，会极大影响您的驾驶状态。酒后驾驶机动车是交通肇事的一个主要原因，酒后开车不仅极易发生交通事故，而且事故造成的后果也很严重。所以，千万不可酒后驾驶，即使是少量饮酒后也绝对不要驾车，也不能让您的朋友酒后驾驶。另外，药物、疲劳及注意力不集中也会减弱您的判断力及安全性。



6、夜间行车注意什么？

夜间行车速度应低于白天，并尽量靠近路中央偏右方向行驶，夜间行驶的车距一般为50米以上。应能熟练变换灯光和正确地判断路面情况，而且基本上要以远光行驶，发现对面有车辆、自行车和行人时要减速，并切换成近光灯，若对方车辆的灯光使自己目眩，要立即靠边行驶，必要时应主动停车避让。



8、为什么驾驶员要特别注意保暖、防冻？

人的体温与人的神经系统功能极为密切，由于保暖不当会造成安全事故。在我国北方，冬天的气温一般在零下20度至零上10度范围，因此，摩托车驾驶员一定要注意保暖防冻。



7、要注意窜出的人、物和车辆！

在堵塞的汽车之间，静止车辆的阴影里、建筑物、路旁树后等很多看不到的地方，有时会突然窜出汽车、行人等。遇到这种情况，要注意全面观察，要有耐心，速度要降低，确认安全后再通过。另外，由于摩托车相对较小，会被误认为速度比实际低，要注意周围，保持一个安全空间。

9、大风天气行车要注意什么？

要注意风向、风力给行车带来的影响。风向和摩托车向同时，制动距离相对延长；风向和摩托车相反，由于风向阻碍，会使车速降低；风横向会引起转向半径增大，应根据不同情况来进行应对。特别是山洞出入口、两楼之间的区域会有大风突起的可能性，要降低车速行驶。当被其它车辆超越时，要预先向右侧行，减速并让出路来。同时，大风天气行车还要注意避让同向行驶车辆。



10、雨天行车要注意什么？

下雨天必须降低车速，并注意穿着合适的服装。雨天路面很滑，车轮很容易打滑，行驶中绝对不可以高速；雨天行车要谨慎，随时做好停车准备，确保行驶安全。另外雨天一定要注意穿防水性好的服装，这一点也十分必要。



11、怎样才能控制好车速？

行驶途中想要停车时，即使立即刹车，车辆也不会马上停止。而且刹车过猛，可能会使车轮抱死，引起翻车。应该依据周围环境的变化来判断和控制好车速。

- A、根据自己的经验，及交通规则中的有关规定和周围交通情况来变速。
- B、交通拥挤、车辆多的道路不要心急，请勿在车流里乱窜。
- C、要注意交通标志中的变速标志。
- D、平时要给自己定一个最高车速警戒线，即使交通条件好的地方，车速最好不要超过自己的警戒线。
- E、超速行驶往往是许多车祸的元凶，遵守行驶路段的限速规定，切勿超速。

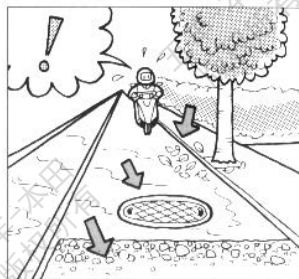
12、大雾天气怎样安全行车？

雾天行车，要根据视距适当降低车速，打开前后小灯（夜行灯），行驶中要沿路的右侧行驶，但不要靠边太近，以免与路边行人或其它障碍发生碰撞。



13、在路滑的地段驾驶应注意什么？

在施工场地路面、矿石沙石铺设的路面、冬季有冰的路面、地板、下水井盖、落叶地面、分离线等一些较滑的路面行驶时，必须用低速档行车，在经过路滑地段前要提前预测到，并减速，中途不要换档，也不滑行，尽量减少制动，如需制动，应采用点制动方式，要提防横滑现象。



14、当路口标志灯的黄灯闪烁时，摩托车如何通过？

在黄灯闪烁的十字路口，一定要停车或慢行。不要因为交通流量少就不愿暂停或慢行，这是很危险的，暂停或慢行后，一定要环顾四周，确认安全后才通行。在有暂停标志或标识的十字路口，必须在停止线前停车。即使是无标志、标识的路口，也要减速并做好随时紧急制动的准备。

* 路口有护栏、树木等，前面状况难于辨认时，先行停车后，再缓慢行进到能确认左右的位置，二次停止。再认真确认路况后慢速通过。

15、你知道什么时候是摩托车驾驶员的“魔鬼时刻”吗？

摩托车驾驶员在光线微弱环境中，其视力降低，并发生种种变化，因此夜间行车事故较高，特别是傍晚时分最容易出事故，人们把这个时刻称为“魔鬼时刻”。



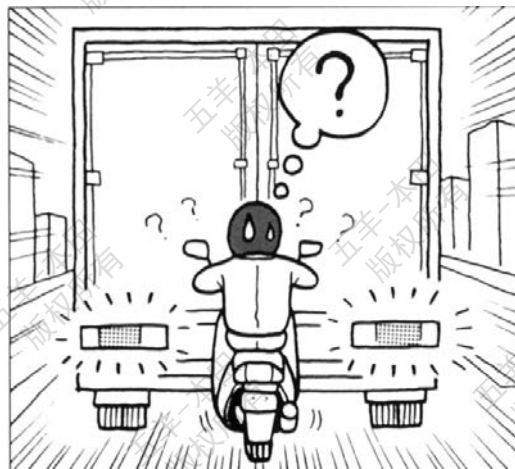
16、为什么要做预见性刹车？需要紧急刹车怎么办？

预见性刹车，就是摩托车驾驶员根据自己的经验对外界信息加以分析判断，提前减速，计算准确，留速合理，顺利通过。摩托车在行驶中，遇到紧急情况，采取紧急停车措施称紧急制动。方法是“迅速关闭油门，踩下后制动踏板或握住后制动刹车把手，握住前刹车手把，把住方向。



17、要与你前面的同行货运车保持距离。

由于前行的货运汽车对你的视线影响很大，你不了解前方情况，非常容易发生“追尾”，你的车速必须根据同行车的车距而确定，一般情况下，同向行驶车辆的距离在公路应保持30米以上，市区保持20米以上，繁华地区应保持5米以上，冰雪路面应保持50米以上。在停车场的出入口，周围的汽车、自行车、行人动作会突然变化，请保持足够的车距。特别是不要紧跟大型汽车，否则会挡住视线，看不到前方的情况，同时，其他的车辆、行人也看不到你，如果情况突然发生变化，刹车也来不及，一定要注意与你前方的车辆保持距离。



18、凉水冲头会不会驱散困意？

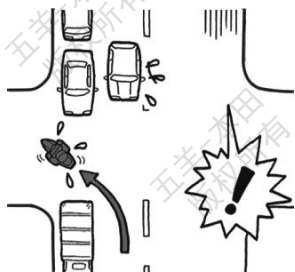
生理学的研究表明，凉水冲头是起不到驱散困意的作用。与其相反，凉水冲头会使人的情绪稳定下来，促使人进入睡眠状态。摩托车驾驶员请记住，凉水冲头不会驱散困意。



19、在市区驾驶时的注意事项。

在市区行驶时，驾驶员对行人和车辆要有正确预见，如果遇到思想不集中的行人，应在远处鸣喇叭（请注意该市区是否禁鸣）或使用其他信号引起行人的注意；遇到老人，应提前减速、避让；遇到自行车流要提高警惕，减速慢行。通过工厂、学校、医院时，要注意突然窜出的行人和车辆。在十字路口要充分确认情况，注意各车辆及行人的动向，用转向灯告知他人自己要拐的方向。和对方充分交流是进行安全驾驶的关键。

* 特别是在左拐时，对面左拐车辆会挡住您的视线，从而看不到对面的直行车辆，对方有时会误认为摩托车的速度比实际低。一定要充分注意车辆的动向，确认安全后通过。



20、出现交通事故时，如何进行临时处理？

如果您在现场，请按以下方案处理：

- 设法报告公安交通管理部门，告知出事的时间、地点、人员伤亡情况等。
- 通知就近的医疗单位，请求派出救护车和救护人员。
- 无特殊情况（如起火、水淹）不必急于把伤员从车上或车下往外拖。
- 对昏迷不醒者应提起下颚、扩大喉咽、保持气管畅通，如有污物阻塞，可用干净的手帕卷于手上将污物抠出；对心跳和呼吸停止者应马上进行人工呼吸；对严重外伤出血，要将伤处抬高并用干净的毛巾在伤口上直接按压或上止血带。
- 查看伤员有无证件，了解一般情况，以便联系。



21、转弯前要减速

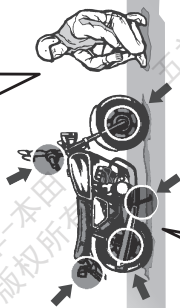
弯道上行驶经常看不到前方的车况，要注意控制车速。拐弯时，摩托车要稍微向内倾斜，以求得车辆离心力的平衡。由于离心力与速度的平方成正比，必须在进入弯道前控制好车速，密切注意行人及车辆的动向，减速行驶，确认安全后通过。



二、基本操作流程

■ 开车前检查 (见第28页)

为确保安全驾驶，
请小心谨慎地检查车辆。



■ 加速

逐渐地转动油门手把，
遵守车速限制。



■ 启动发动机 (见第29页)

启动和预热发动机，
避免发动机过快加速。



怎样使用基本功能

- 仪表 (见第15页)
- 开关 (见第23页)
- 转向锁 (见第25页)

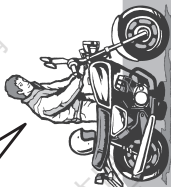
■ 启动车辆

开始移动前，用转向信号
开关表明您的行驶方向，
同时观察周围交通状况。

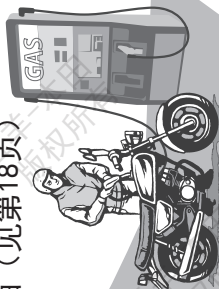


■ 停车 (见第32页)

停在坚实水平地面。使用支架、锁上转向锁。



■ 加油 (见第18页)



关闭油门，并同时使用前后制动。

▲ 制动灯会表明您已经实施制动。

■ 制动 STOP!



■ 停止

如果停在路边，提早向周围发出信号以表明您将停在路边，平稳地停车。

■ 转弯

进入弯道前，注意刹车。

转弯后，逐渐打开油门。



三、维修与保养

真空轮胎

为了安全操作您的摩托车，轮胎必须为适当的类型和规格，处于良好状态，具有充分的抓地力，并且就您所承载的载荷进行正确充气。以下页面将提供更多有关如何以及何时检查胎压，如何检查轮胎是否发生损坏，以及当您的轮胎需要维修或更换时应当如何操作的详细信息。

警告

使用过度磨损的轮胎或不适当的胎压可能造成车辆失控，将对您的安全造成危害。

请根据此用户手册调整好胎压及保养轮胎。

胎压

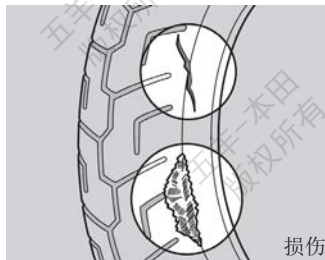
我们建议您在每次行驶前检查一下轮胎状况及至少每月一次用胎压计检查胎压，或任何时候您感觉胎压不足时，都要及时进行胎压测量。

正确的胎压将给您的驾驶带来最大程度的稳定性，并能享受到最大程度的驾驶愉快。通常，轮胎充气不足会使胎面受到过度的磨损而影响操作安全，更容易引起轮胎过热，缩短轮胎寿命。轮胎过度充气会严重影响轮胎与路面之间的附着力并造成驾驶困难，也会过度磨损轮胎。

要在轮胎处于“冷态”（即停车至少三小时后）的时候检查胎压。因为如果您的摩托车处于“热态”（指行驶了一段里程后），胎压显示会高于“冷态”时的值，所以不要在摩托车处于“热态”的时候将轮胎放气，以达到我们所建议的冷胎压参考值，若是如此，那么轮胎将充气不足。

冷胎压值请参考下表：

		前	后
冷胎压 Kpa	仅驾驶员	175	200
	驾驶员与随乘者	175	225

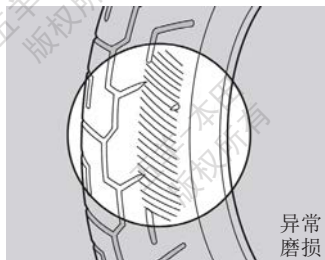


检查损伤

当您检查胎压时，同时检查轮胎面和侧壁有无磨损、损坏及异物。请检查：

- 轮胎面有无局部膨胀凸出，如有，请更换轮胎。
- 轮胎面有无切痕裂缝或者钉子等物体嵌入，如有，请更换轮胎。
- 轮胎面有无过度磨损，如有，请更换轮胎。

另外，如果轮胎碰到坑洞或坚硬物，请小心靠边停车，并仔细检查轮胎有无碰伤。

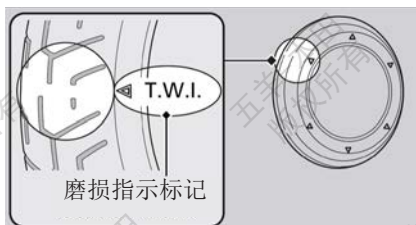


检查异常磨损

检查轮胎接触面上有无异常磨损的痕迹，如有需要，请更换轮胎。

轮胎磨损

检查轮胎上的磨损指示标记，确认有足够的胎纹厚度，如果磨损标记可见，请更换轮胎。



警告

- 驾驶轮胎过度磨损或充气不足的车辆，可能导致发生车祸，使人严重受伤甚至死亡。
- 请根据此用户手册有关轮胎充气和维护内容进行维修保养。

轮胎的修补

修补刺孔或拆除车轮需要专用工具和技术性专业技能。我们建议这类型维修保养由五羊-本田服务店进行。紧急修补后，始终到五羊-本田服务店进行检查或更换工作。如果轮胎已有较小的刺孔，可使用无内胎修补套件进行紧急修补。请按照无内胎修补套件使用方法进行操作。请尽快到五羊-本田服务店更换轮胎。

警告

- 驾驶临时性修补轮胎的车辆存在极大风险，可能导致发生车祸，使人严重受伤甚至死亡。
- 若必须驾驶临时修补的车辆，要慢速小心行驶且速度不超过 50 km/h 直到更换新轮胎。

机油

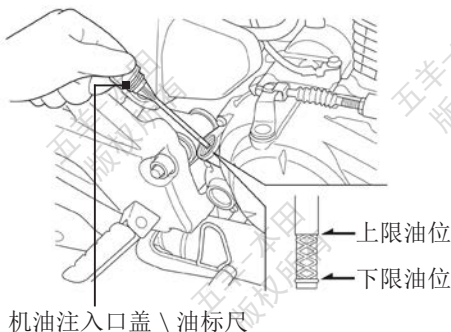
机油油量检查

请您在每天驾驶前检查发动机机油。

机油油位须保持在油标尺的上限油位和下限油位之间。

检查：

1. 如果发动机是冷的，怠速 3 到 5 分钟。
2. 关闭电源开关，将车辆直立放置于稳固平坦地面上。
3. 等待 2 到 3 分钟。拆下油标尺，擦拭干净。
4. 重新插入油标尺，但不要拧入。取出油标尺并检查机油油位，机油油位须保持在油标尺的上限和下限油位之间。
5. 重新装好油标尺。请检查有无机油泄漏。



如果需要添加或更换机油，请委托您当地的五羊 - 本田服务店为您进行此项工作。推荐使用五羊 - 本田专用机油。

⚠ 注意

加油过量或者油量不足都会损坏发动机。不要混合不同品牌和等级的机油。这会影响到润滑和离合器操作。

钥匙

本摩托车配备 2 条钥匙和 1 个钥匙号码牌。请将备用钥匙放在安全的地方。

若要复制钥匙，请携带备用钥匙或钥匙编号到五羊 - 本田服务店。如果您遗失了所有钥匙和钥匙编号，则可能需要交由五羊 - 本田服务店拆卸电源开关总成来确定钥匙编号。

金属制的钥匙扣可能会损坏电源开关附近的信号区域。

⚠ 注意

- 请妥善保管钥匙号码牌，将钥匙号码记录在下面的空白位置，并牢记号码。
- 如果不慎遗失其中一条钥匙，请即致电我司客户服务热线（免长途话费）：95105798。

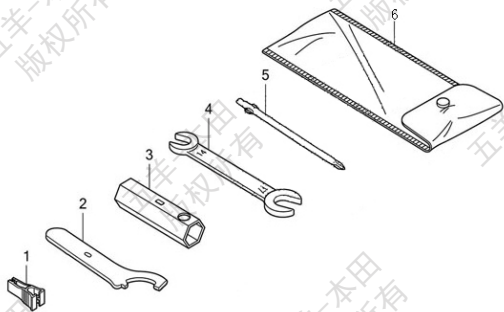
钥匙号码：_____

工具包

一些路边的维修、微小调整以及更换部件的工作可以使用包内的工具执行。

工具有：

1. 保险丝拔取夹
2. 耳形扳手
3. 火花塞扳手
4. 开口扳手
5. “十”字形螺钉旋具
6. 工具袋



催化转换器

此摩托车消声器配备有三元催化转换器。催化转换器内含有贵金属作为催化剂，它可以加速化学反应，在不损耗贵金属的情况下将有害气体净化。催化转换器能与摩托车废气中的碳氢化合物、一氧化碳及氮氧化物等有毒气体反应，使之转化为符合法规的混合物。

有故障的催化转换器会污染空气并降低您的发动机性能，所以若需要更换时，请切记使用五羊-本田纯正零部件。

催化转换器必须在高温下才能发生化学反应。它会使任何靠近它的易燃材料燃烧。把您的摩托车停放在远离高草、干叶或其他易燃材料的地方。

⚠ 注意

请遵照以下指南保护您摩托车的催化转换器：

- 只使用无铅的汽油，即使只含少量的铅也会沾污您的催化转换器中的贵金属，令催化反应转换器失效。
- 保证发动机处于良好运转状态。
- 如果发动机不着火、逆火、熄火或出现其它不良运转时，请立刻停车并关闭发动机，并前往当地的五羊-本田服务店为您诊断或更换零部件。

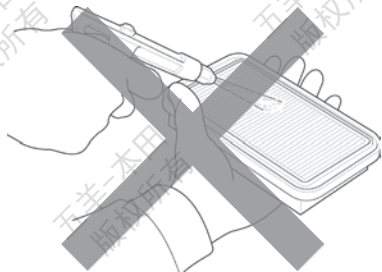
空气滤清器

本型号摩托车配备粘性含油滤芯的空气滤清器，无须定期进行维护，车辆行驶 16000 公里就要更换滤芯。如果在比平常更潮湿或灰尘较大的地区驾驶时，或根据其它行驶状态的不同，会导致提前更换滤芯。

请委托您的五羊 - 本田服务店为您进行空气滤清器滤芯的更换工作。

⚠ 注意

- 本空滤器滤芯为粘性含油滤芯，不需要清理，也能长时间的防尘、维护发动机。
- 如果整车出现启动不良、加速不良、马力不足等发动机性能问题的话，请立即更换滤芯。
- 本滤芯禁止进行清洗（包括不能用压缩空气吹尘）及不能添加任何油品。任何的清洗都会可能引起滤芯功能退化，损坏发动机。



滤芯不需要清理维护，禁止进行清洗和添加油品（包括不能用压缩空气吹尘）

曲轴箱通气管

1. 取下曲轴箱通气管。
2. 将沉积物排到合适的容器里。
3. 重新安装曲轴箱通气管。

⚠ 注意

- 在雨天、油门全开情况下驾驶，或者摩托车被清洗或翻倒后，维修保养工作要较平时更频繁。
- 如果看到曲轴箱通气管的透明部分存在沉积物，请及时进行保养。
- 如果通气管已经溢出，空气滤清器可能已被机油污染，并会导致发动机性能不佳。

发动机机油

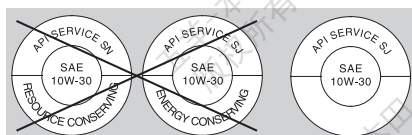
发动机机油消耗量和品质恶化速度根据骑行条件和骑行时间等变化而变化。经常检查发动机机油油量，如有需要请添加推荐使用的机油。应尽快更换已变脏的或旧的机油。

API 分级	SG 或者更高等级，除了在圆形 API 维护标签上标记有节能的机油以外。
粘稠度	SJ 10W-30
JASO T 903 标准	MA

推荐机油
五羊 - 本田骑式车专用机油

您的摩托车不需要机油添加剂。不得使用含石墨或钼添加剂的机油。不得使用 API Sh 或者在容器上显示一个圆形“节能”维护标签的更高等级机油。它们可能会影响润滑性能。不得使用非去污剂型，植物或蓖麻基的赛车机油。

请使用推荐的机油。

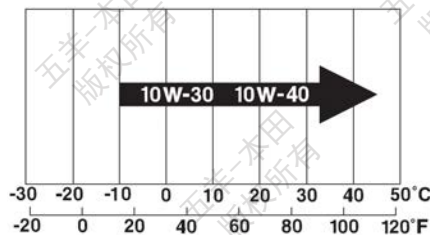


不建议使用

可以使用

粘稠度

机油的粘稠度等级应当根据您驾驶区域内的平均大气温度来确定。以下提供了各种大气温度环境下使用的适当等级或粘稠度机油的选型指导原则。



JASO T 903 标准

JASO T 903 标准是四冲程摩托车发动机用机油的一个索引。其中有两个等级：MA 和 MB 符合此标准的机油将会在机油容器上粘贴上标签。例如，以下标签显示了 MB 等级。



- (1) 机油销售公司的代码编号
- (2) 机油等级

发动机机油

● 发动机机油的质量是影响发动机使用寿命的主要因素。请按照保养表中规定的保养周期进行机油的更换。当在灰尘大的地区驾驶时，机油的更换要比保养表的规定更频繁。

● 请处理好用过的机油使其不要对环境造成污染。我们建议您将废油装进密封的容器内送到当地的回收中心或服务网点以回收再用。不要将其倒进垃圾箱内或者直接排放到地面上。用过的机油、汽油和清洁剂含有有害物质，会损害回收工人的健康和污染饮用水、湖泊、河流和海洋

● 皮肤长时间接触使用过的机油会导致皮肤癌。我们建议您在处理过机油后，用肥皂和清水彻底地洗干净双手。

五羊 - 本田公司建议您的摩托车在每一次更换机油及清洗机油滤网，均应由五羊 - 本田服务店进行。

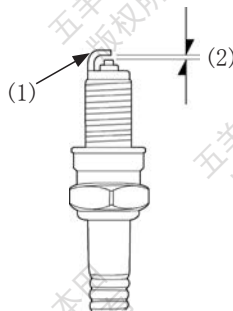
火花塞

建议使用的火花塞：

标准情况下：CPR8EA-9

火花塞间隙应为：

(0.8-0.9) mm



(1) 侧电极 (2) 火花塞间隙

一个没有适当拧紧的火花塞可能会导致发动机损坏。如果火花塞太松，那么则可能导致活塞损坏。如果火花塞太紧，则可能导致螺纹损坏。

如果电极和中心电极蚀、沉积情况严重，请委托您当地的五羊 - 本田服务店清洁或更换火花塞。请使用五羊 - 本田公司的纯正零部件。

⚠ 注意

使用热值不合适的火花塞，会严重地损害发动机。

传动链

必须定期检查和润滑传动链。如果经常在泥泞地区行驶、高速驾驶或反复快速提速，则需更频繁地检查链条。传动链的使用寿命取决于适当的润滑及调整。不及时维护保养，会造成传动链和链轮的过早磨损及损坏。如果传动链运转不顺畅、发出异响，有损坏的滚轴、松动的插销或扭结，请到当地五羊-本田服务店进行检查。同时检查前链轮和后链轮。如果链轮齿已磨损或损坏，都应由五羊-本田服务店更换链轮。

检查传动链的垂度

沿着链条检查不同点的垂度。如果不是所有点的垂度都一样，则有些链节可能已经弯曲和扭结。请交由五羊-本田服务店检查链条。

1. 将档位切换到空档，关闭发动机。
2. 使用主支架将车辆停在水平地面上。
3. 检查两链轮之间的传动链中点位置处下半部分的垂度。

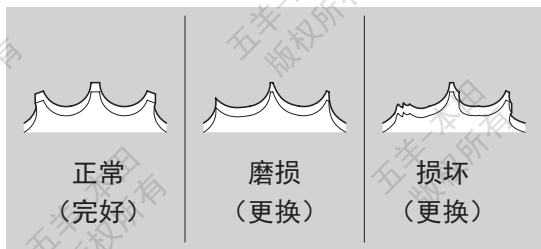
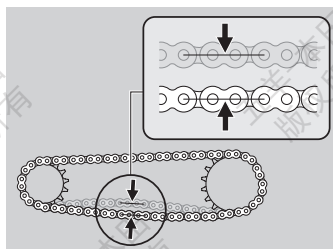
传动链垂度：20 - 30 mm

●如果垂度超过 50 mm 时，请不要驾驶车辆。

4. 向前转动摩托车，检查链条是否运转流畅。
5. 检查链轮是否有磨损或损坏。
6. 清洁和润滑传动链。

注意

- 链条过松会损坏发动机壳。
- 请勿将新的传动链安装到已严重磨损的链轮上。传动链和链轮均须处于良好使用状态，否则新更换的传动链或链轮会加速磨损。



调整：车辆每行驶 1000km，最好检查和调整一下传动链松紧度。如果您的车是需要高速行驶或常常急变速，传动链的调整需更频繁。请委托您当地的五羊-本田服务店进行调整。

润滑：车辆每行驶 1000km 就需给传动链润滑一次，或传动链呈现干燥时马上润滑。请用五羊-本田专用机油充分润滑链条每个节点，使机油渗透到每个链条片、销、衬套和滚子。避免使用过多润滑油以防喷射到衣服和摩托车上。避免制动器或轮胎粘上润滑油。

拆卸与清洗：如传动链条很脏，在润滑前应拆下清洗，请委托您当地的五羊-本田服务店进行清洗。请勿使用汽油或低燃点溶剂清洗传动链，因为有可能导致发生火灾或爆炸。

蓄电池耗尽

使用摩托车充电器进行充电。充电前从车辆上拆下蓄电池。请不要使用汽车型充电器，这类充电器能够使蓄电池过度发热从而导致永久性损坏。如充电后蓄电池不能恢复到正常状态，请到当地的五羊-本田服务店检查。

⚠ 注意

请勿使用汽车蓄电池跨接起动，这会损害车辆电气系统。

侧支架

检查侧支架弹簧是否失去弹性或已损坏，侧支架能否活动自如。

如果侧支架有“吱吱”声或很僵硬，清洁枢轴部分，并用清洁的机油润滑枢轴螺栓。

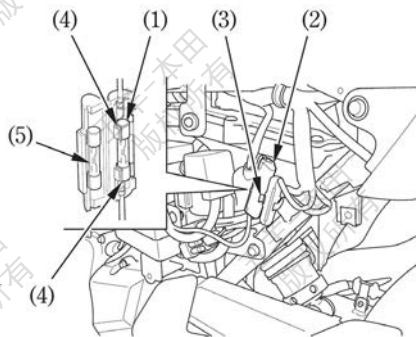


保险丝

保险丝规格：主保险丝：20A

副保险丝：10A

请您委托当地的五羊-本田服务店进行保险丝的更换工作。




- (1) 主保险丝 (2) 保险丝托架 (3) 托架夹
(4) 夹子 (5) 备用保险丝

前 / 后悬挂系统的检查

1. 检查前悬挂系统时，握紧前制动手柄并反复用力按压前减震器，让其上下移动，检查前减震的运动是否顺畅以及是否有前减震液渗漏。
2. 检查后摇架轴承时，用主支架撑起车辆，用力摇晃后摇架后端（靠后轮端），感觉后摇架是否有松动感。后摇架有松动表明轴承有磨损。
3. 仔细检查前、后减震器的所有紧固件是否有拧紧。

灯泡的更换

- * 灯亮的时候，灯泡会发热，即使灯灭了，也会持续一段时间。进行维修前，须确定它已冷却下来。
 - * 不要将手指印灯泡上，因为它可能形成热点，引起灯泡的爆裂。
 - * 更换灯泡时，要戴上干净的手套。如果直接用手接触了灯泡，就要用蘸了酒精的毛巾擦拭干净，以防损坏灯泡。
 - 更换灯泡时，确保电源开关处于  (关) 位置。
 - 请勿使用不同规格的灯泡。
 - 换上新灯泡后，检查灯是否运作正常。
- 请您委托当地的五羊-本田服务店进行灯泡的更换工作。

四、摩托车的养护

经常进行清洁和抛光工作很重要，可确保车辆的使用寿命。车辆保持清洁，更容易发现潜在问题。

- 特别是用于防止道路结冰所使用的盐，会加速腐蚀您的车辆。在海边或路况较差道路行驶后，一定要彻底清洗车辆。
- 请定期清洗摩托车以保护表面涂层。并检查是否有损伤、磨损以及机油的泄漏。请避免使用不是为摩托车或汽车表面涂层而专门设计的清洗用品。这样的清洗用品内可能含有强力去污剂或化学溶液，会损伤摩托车的金属部件、漆层以及塑料部件。
- 如果摩托车刚刚骑过，请等到发动机、排气系统、制动器和其他高温零件冷却后再清洗。
- 建议避免使用高压水枪清洗（例如投币式汽车清洗机）。

注意

高压水流（或气流）会损伤摩托车的某些部件。

摩托车的清洗

1. 用软管接水彻底冲洗摩托车，清除松散的污垢。
2. 如有必要，可用海绵或软毛巾蘸着柔性清洁剂除去上面的尘垢。
 - 清洁前照灯透镜、面板和其他塑料组件时要特别小心，防止划伤。请避免水直接进入空气滤清器、消声器和其他电气部件。
3. 要用足量的清水彻底冲刷摩托车，并用干净的软布擦干。
4. 擦干摩托车后，润滑任何活动部件。
 - 确保没有润滑油溅到制动器或轮胎上。受到油污染的制动盘、制动片或制动鼓，其制动性能大大降低，可能会导致事故。
5. 清洗和弄干摩托车后，立即润滑传动链。
6. 打蜡可以防止腐蚀。
 - 避免使用含有强力去污剂或化学溶剂的产品。这些物质会损伤摩托车的金属部件、漆层及塑料部件。轮胎和制动器请勿打蜡。
 - 如果您的摩托车上装有哑光漆面的部件，请勿在这些哑光漆面上打蜡。

警告

摩托车被清洗后，制动性能暂受到影响。应当预留较长的刹车距离，避免可能发生的意外。

清洗的预先提示

清洗时请遵循以下指南：

● 不要使用高压水枪：

高压水枪能损害活动零件和电气部件，使其无法修复。

进气口的水可能被吸入油门并 / 或进入空气过滤器。

● 不要直接向消声器喷水：

消声器进水会阻碍起动，并导致生锈。

● 制动器变干：

水不利于制动效果。清洗后，低速运转情况下间歇地实施制动以帮助制动器变干。

● 不要直接向鞍座下喷水：

鞍座下区域进水会损坏放于此处的物件。

● 不要直接向空气滤清器喷水：

空气滤清器进水会阻碍发动机起动。

● 不要直接向前照灯附近喷水：

运转发动机几分钟后，前照灯内凝结的水珠会消散。

● 不要在哑光油漆表面使用含蜡化学物：

使用软布或海绵并用充足的水清洗哑光油漆表面。用干净的软布擦干。

使用中性洗涤剂清洗哑光油漆表面。

铝合金零件的维修保养

污渍、泥巴和路盐会腐蚀铝合金。根据以下指引定期清洗铝合金部件以避免擦伤：

不要用坚硬的刷子、百洁丝或含有研磨成份的清洁剂来擦拭。要用充足的水清洗，并用干净的布擦干。请避免行经路边或与路边刮蹭。

仪表面板

根据以下指引以防止划痕和损伤：

- 使用海绵并用足够的水轻轻擦洗。
- 要去除顽固污渍，请使用稀释后的清洁剂，然后用大量的水彻底冲洗干净。
- 避免汽油、制动液或去垢剂溅到仪表、面板或前照灯上。

排气消声器的维修保养

排气管和消声器是不锈钢材质，但也可能因为泥巴或灰尘而脏污。如果排气消声器表面涂有油漆，不要使用市售厨房研磨清洁剂。使用中性洗涤剂去清洁排气消声器的油漆层。如果您不能确定车辆的排气消声器是否有油漆层，请联系五羊-本田服务店。

⚠ 注意

即使排气管由不锈钢制成，也会生锈。当看到痕迹和污垢时应尽快去除。

五、存放车辆指南

如果要长时间停放您的摩托车，例如在冬季时，则应该采取以下步骤，把车子收好，以防因为长时间的不用而导致机件失灵或部件损坏。除此之外，摩托车放入车库之前，还需要进行适当的修理及维护工作，否则等到把摩托车从库房取出后重新使用之时，往往会忘记进行这些维修工作。

存放注意事项

1. 更换发动机机油。
2. 润滑传动链。
3. 用虹吸弯管或类似方法把油箱内的剩余汽油排泄到安全汽油容器内。然后用喷雾式防锈油将油箱的内侧进行喷刷，重新装好油箱的加油盖。

⚠ 警告

在某些条件下，汽油极易易燃，而且汽油具有爆炸性，若泄油操作不当，会造成烧伤或严重炸伤。所以特别注意以下事项：

- 必须先停止发动机，使车辆远离热源、火花及明火等。
- 必须在户外及通风的地方进行泄油或加油操作。
- 要立即将溅出的汽油擦掉。

4. 为预防气缸内生锈，应采取如下措施：

- * 取下火花塞上的火花塞盖，用胶带或细绳将其束缚在就近的塑料部件上，以使其与火花塞相分离。
- * 从发动机上将火花塞卸下，将其放置在安全地方。勿将火花塞与火花塞盖连在一起。
- * 将一汤匙（15-20ml）清洁的发动机机油倒入气缸内，然后用一块布将火花塞孔罩住。
- * 起动车若干次发动机，使倒入的机油分布到气缸的每一部分。
- * 将火花塞及火花塞盖重新安装好。

5. 将蓄电池拆卸下来。将蓄电池放在既能避免冻结，又可以避免日光直射的地方。
6. 清洗并擦干摩托车。给所有喷漆的表面上蜡（哑光漆面除外）。给镀铬的表面涂上一层防锈油。
7. 给轮胎充气，使胎压达到规定的胎压标准。
将摩托车停好后，用木块将车轮垫高，使车轮不致与地面相接触。
8. 把摩托车盖好（不要用塑料布或其他涂有涂料的布进行覆盖）。应该将摩托车停放在比较阴凉而又不潮湿，而且日间温差变化不大的地方。如果有车房或车库，则应停放在车房或车库内。切忌将摩托车停放在阳光能够直接照射的地方。

存放后再使用注意事项

1. 取下覆盖摩托车的外罩，把车身清洗干净。
如果摩托车已存放超过 4 个月以上时间，则需要对发动机的机油进行更换。
2. 检查蓄电池，如有需要请充电。安装蓄电池。
3. 将油箱内剩下的雾状防锈油排泄干净，然后给油箱充入新的汽油。
4. 进行所有驾驶前的检查。在重新进行正常驾驶之前，首先选择在交通不太繁忙的安全地区，以低速度对摩托车的性能进行测试。如果没有任何性能方面的问题的话，方可恢复正常驾驶。

运输车辆

如果需要运输您的摩托车，应使用摩托车拖车或平板卡车或带有装载斜台、升降台或摩托车捆绑皮带的拖车。切勿尝试在一个车轮或两个车轮着地的情况下拖行您的车辆。

注意

拖曳车辆会严重损坏传动装置。

六、车主与环境

拥有和驾驶摩托车是一种享受，但是车主在保护环境方面须承担起应负的责任。

选用环保清洁剂

洗车时选用可生物降解的清洁剂。避免使用含氯氟烃的气雾喷雾清洁剂，因为这种清洁剂会损害大气臭氧层。

回收废物

将废油和其他有毒废物放置于规定的容器中，再运到回收中心。

致电当地公共事务或者环保部门，查询本地的回收中心地点，并了解如何处理不可回收垃圾。请勿将废弃机油丢进垃圾箱、倒进下水道或者倒在地上。废油，汽油和清洁剂含有毒成分，可能伤害到清洁工人和污染饮用水、河流湖泊以及海洋。