

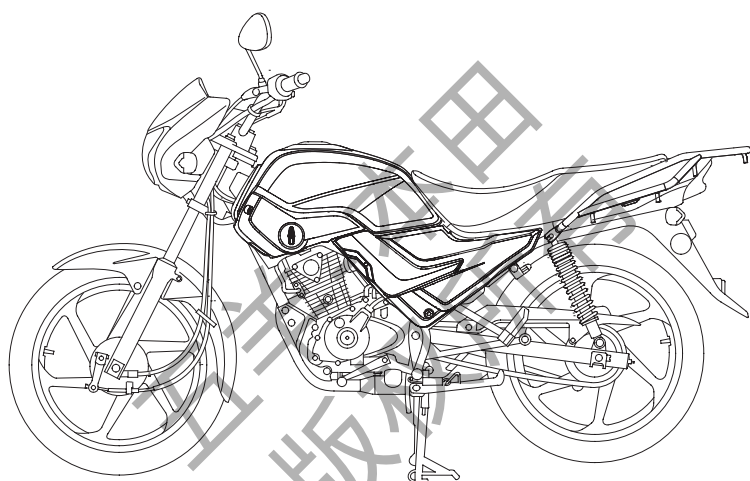
锋格

用户手册





执行标准号: Q/WYBT 80
WH125-12A



本《用户手册》所载的全部内容，在付印之前，是根据最新掌握的产品资料而编制的。五羊 - 本田摩托（广州）有限公司秉承精益求精、不断进步的精神，因此，可能随时对产品和规格作出更改，恕不另行通知（本书的图片资料仅供参考，具体式样以实物为准）。

未经五羊 - 本田摩托（广州）有限公司的书面同意，不得翻印本《用户手册》的任何部分。

五羊 - 本田摩托（广州）有限公司
本资料发行日期：2013 年 12 月

致顾客

感谢您选购五羊 - 本田 WH125-12A 摩托车！

欢迎您加入五羊 - 本田摩托车的用户大家庭。为了您的生命安全和使您得到更愉快的驾驶乐趣，在驾驶前，请尽早阅读本手册。您的生命安全不仅取决于您个人的机警及对摩托车驾驶的熟悉程度，也取决于摩托车的机械性能。每次外出驾驶前的检查及定期保养是最基本的需要。在需要进行定期保养时，请您按照《销售三包服务册》有关内容，进行各项保养和修理工作。

驾驶摩托车带有一定的危险性，因为使用任何一种交通工具都不能保证绝对安全。与汽车不同，摩托车没有金属保护外罩，所以驾驶前的检查及定期保养是最基本的需要，安全将会是您的回报。只要您能正确理解摩托车的机械性能，熟练掌握安全驾驶的方法，遵守交通规则，那么五羊 - 本田摩托车将会成为您安全的、理想的交通工具。

凡新车，必须特别注意发动机的磨合运转，有关内容请务必参阅《用户手册》。

WH125-12A 摩托车可承载驾驶员和乘载员各一名，但总载重量不要超过 150kg。

我们将与您保持密切联系，倾听您对五羊 - 本田摩托车的宝贵意见，谢谢合作！

再次提醒您，在驾驶前，请尽早阅读此《用户手册》和充分地熟悉其中的内容。

更多信息请浏览 <http://www.wuyang-honda.com>

感谢您选购五羊 - 本田摩托车。

祝您驾驶愉快！

五羊 - 本田摩托（广州）有限公司

营销服务部

2013 年 12 月

重要的注意事项

● 驾驶员和乘员

本型号摩托车的设计，限一名驾驶员和乘员使用。请不要超过如附件及载重标签所指定的额定载质量。

● 严禁改装

我们强烈建议您不能将车辆改装或更改原件的位置，因为这样将会严重影响摩托车的稳定性、制动性能及安全性。如果将车辆改装或更改原件的位置，如电器系统、排放控制系统或者是其他设备，都是不符合行车安全和违反有关交通管理规定的。对于因用户自行改装造成的一切质量问题及后果，由用户承担一切责任。因此，请用户切实遵守国家、地方政府对车辆使用的规定。

● 本产品符合国家排放污染物控制的相关标准要求，为保证控制本产品排放的相关零件正常运行，请您谨记不能自行进行以下操作：“调节化油器混合比螺钉、更换催化转化器、更换排气消声器、更换化油器主量孔、拆除炭罐”等等操作。

对于用户自行调整所造成的一切质量问题及后果，由用户承担一切责任，以上零件如有任何异常或故障请速与当地的五羊 - 本田服务店联系。

● 路面条件

本型号摩托车的设计，建议只在公路上驾驶。

● 请仔细阅读本用户手册

凡标有以下各黑体字眼的句子或段落，就要特别加以注意：

危险

这里表示如果不遵守用户手册上的指示进行操作，将会造成严重的人员伤亡。

警告

这里表示如果不遵守用户手册上的指示进行操作，就可能使人员受伤或机件毁损。

注意

这里表明提供有效的操作方法。

● 应该把这本用户手册当作摩托车的一个永久性部件看待，即使当车辆转让给他人时，也应随车一同转交给新车主。

● 本《用户手册》引用的图例除有特别注明车型的之外，其余均以 II 型、鼓刹、方灯车型为基础，其他车型如有与图例不一致时，请以实车为准。

请选用五羊 - 本田纯正零部件

为了保证广大用户的利益及五羊 - 本田摩托车的优良性能和高品质，在您需要时请选用五羊 - 本田纯正零部件。

一、为什么要选用纯正零部件？

- 质量可靠：售后服务用零件的质量完全与整车生产的零部件质量一致。
- 供应便利：在用户需要时，以适宜的价格，可靠的质量快速提供给用户，以保证全体用户的利益。
- 有时假冒产品表面看起来与五羊 - 本田纯正零部件没有区别，但若维修和使用起来，情况就大大不同了，假冒件会加速使用性能的劣质化。

⚠ 注意

使用非五羊 - 本田纯正零部件可能影响您的行车安全！未按产品使用说明要求使用、维护、保管本产品将会影响您要求提供“三包服务”及质量保证的权利。为了您的安全，请慎重考虑！

二、怎样订购纯正零部件？

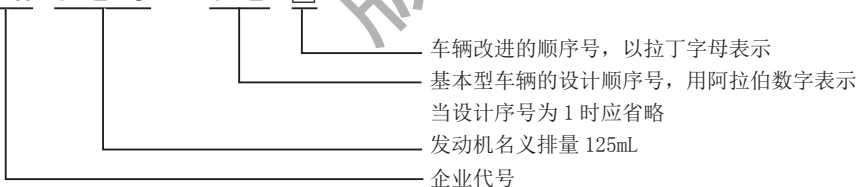
- 销售渠道：纯正零部件是五羊 - 本田公司营销服务部零部件中心通过分布于全国各地的“五羊 - 本田服务店”向全国销售的。
 - 当您购买时请认明“五羊 - 本田纯正零部件”的标识。
 - 请您向当地的“五羊 - 本田服务店”购买纯正零部件，或直接向五羊 - 本田公司营销服务部邮购。
- 零部件邮购电话：95105798
地址：广州市增城市新塘镇永和新新六路1号 邮编：511356

三、关于五羊 - 本田专用机油

“富羊”牌机油是经公司长期研究，精心配置的五羊 - 本田专用机油，是经日本本田技研工业株式会社确认，专用于凝聚日本本田最新技术的五羊 - 本田系列四冲程发动机，具优良的抗氧化和抗腐蚀性，可有效减少发动机磨损和燃油消耗。

产品型号的编制方法及各型号型式：

W H 1 2 5 - 1 2 □



型号	车辆型式	制动型式	制动方式
WH125-12A(I)	辐条轮	前鼓式 / 后鼓式	前手制动 / 后脚制动
WH125-12A(II)	铝合金轮	前鼓式 / 后鼓式	前手制动 / 后脚制动
WH125-12A(III)	铝合金轮	前碟式 / 后鼓式	前手制动 / 后脚制动

敬告想加装电子防盗器等电器的用户

尊敬的用户：

欢迎使用五羊 - 本田摩托车！五羊 - 本田摩托车是日本本田技研公司与我公司共同精心研究开发的产品，其零部件和整车性能经过严格试验验证，确保了其性能和品质的优越和耐久性，请放心使用。

如果阁下想根据自己实际使用习惯加装电子防盗器及其它摩托车电器，请予以充分考虑我们的以下意见：

随意追加的电器件（如防盗器、警示或装饰性灯等）将会增加用电负载，破坏整车电气设计的平衡，过大的负载会加速绝缘的老化，降低绝缘的可靠性，也会造成对蓄电池等摩托车其它电器零件的损害，缩短其使用寿命。

外加的电器件（如防盗器、警示或装饰性灯等），其质量和设计水平的不同，可能会干扰摩托车正常电路工作，从而使我们提供的产品的优越性能不能充分发挥，例如良好的爬坡性能、低油耗、低排放等，同时对您的摩托车产生持续侵害，降低整车的使用性能和寿命。

整车设计时由于未留外加接口，所以在外加电器件时，会对原装电缆电线进行改造，但不规范的接线和品质低劣的外加电器件会造成电流过大或短路等故障的发生，严重的甚至着火，可能会导致摩托车整车焚毁以及对驾乘者和周边环境造成危害。

以上内容敬请想另外加装电器件的用户慎重考虑。由于原装电缆电线改装后造成的整车或零部件的故障我公司将不能承担责任，请您务必理解。

! 注意

请勿对摩托车电路、行走、制动等影响车辆行驶安全性的部件进行改装，因为这会影响车辆优越性能的发挥与延续，且降低摩托车的驾乘安全性。

! 警告

按公安部规定，机动车不得安装遮挡外部照明和信号装置透光面的装置，用户不得对外部照明和信号装置进行改装，也不得加装强制性标准以外的外部照明和信号装置。如违反相关规定，所产生的一切后果将由用户自行承担。

五羊 - 本田摩托（广州）有限公司
营销服务部

目录

一、摩托车安全驾驶手册.....	1	七、维修与保养.....	32
必备的装束	1	保养的重要性	32
安全驾驶守则	2	安全保养	32
二、WH125-12A 摩托车结构图	11	安全注意事项	33
仪表和指示灯	13	保养表	33
燃油表	14	工具包	35
三、主要机件（操作需知）.....	14	车辆识别代号 (VIN) 及发动机编号位置	36
后减震器	14	颜色标签	36
制动器	15	车辆铭牌	36
离合器	16	发动机机油	37
燃油开关	17	曲轴箱通气管	38
油箱	18	火花塞	39
机油	19	气门间隙	39
轮胎	20	空气滤清器	40
四、控制开关的操作.....	22	催化转换器	41
电源开关	22	油门操作	41
钥匙	22	发动机怠速	42
右手把控制器	23	侧支架	42
左手把控制器	23	传动链	43
五、特征（与操作无关）.....	24	前后悬挂系统的检查	44
转向锁	24	制动片磨损	44
头盔挂钩	24	制动蹄块磨损	44
侧盖	25	蓄电池	45
鞍座	25	保险丝的更换	46
前照灯高度调整	26	后制动灯开关的调整	46
六、驾驶摩托车的操作指导.....	26	灯泡的更换	47
开车前的检查	26	八、清洗.....	47
发动机的起动机	27	九、存放车辆指南.....	49
发动机浸油	28	存放注意事项	49
新车的磨合期	28	存放后再使用注意事项.....	50
驾驶操作	29	十、主要技术规格 \ 尺寸参数.....	51
制动器	29	十一、与我们联系.....	53
停车操作	30		
防盗要点	31		
处理意外事件	31		

一、摩托车安全驾驶手册 必备的装束

戴头盔及护目镜

在摩托车车祸中头部受伤往往是致命的。头盔是防护服装中最重要的部分，因为头盔可以使您的头部处于舒适安全的状态。

为保证人身安全，切记要戴安全标准符合国家要求的头盔，大小与头的尺寸合适。驾驶时要正确系好带子，带面罩的头盔上若有伤痕，会造成光的乱反射，从而妨碍视线，请勿使用。夕阳时影响视线的面罩不要使用。另外，因翻摔等原因受到损伤的头盔请不要使用。

一个颜色鲜艳的头盔可以使您在交通中更“醒目”。“全盔”比“半盔”更安全，请尽量戴“全盔”。

戴好防尘面罩或护目镜，可保护您的眼睛免受尘土之扰，并增强您的视觉。

驾驶前，请确保您及您的随乘者已戴上头盔、护目镜等防护装备。



戴手套

戴皮手套，既可温暖您的手，又可防止您的手免受起泡、开裂、烧伤、碰伤之苦。

选择灵活性好、不妨碍操作、与手的大小合适、耐磨的皮制手套。

服装

尽量选择颜色鲜明的服装，为防止万一，请穿长袖衫和长裤，一旦发生意外，可减少您受伤的程度；勿穿太宽松服装，以免绞缠在您的摩托车上。穿结实而且防滑的鞋，保护您的脚及脚踝；不要穿拖鞋，选择高筒的鞋子。

雨天的装束

雨衣

选择防水性好，紧贴身体的雨衣，接缝做过防水加工的最好。另外还要使别人容易看到自己，所以要尽量选择明亮、显眼的颜色。

手套 / 护膝

冬天手脚容易受冻，请选择质好、操作性好、保暖性高的产品。

安全驾驶守则

1、出发前的准备。

车子启动前要首先确认是否戴好手套、头盔，是否穿好合适的服装，方向把和刹车的操作中有无问题，这些都是应该重视的要点。

日常检查要参照第 26 页的相关内容，平时养成骑行前检查的习惯。不可超载。

*日常检查内容：刹车、轮胎、蓄电池、发动机、大灯和转向指示器，日常检查要在每天骑行前进行一次。



2、确认周围的环境情况，慢慢起步。

骑上摩托车将要启动时，从骑行前方道路左、右两侧开始到你的后方进行确认，并用转向灯发出信号，确认安全后，慢慢加大油门，启动车辆。

3、在泥土或沙石路上行驶时应注意什么？

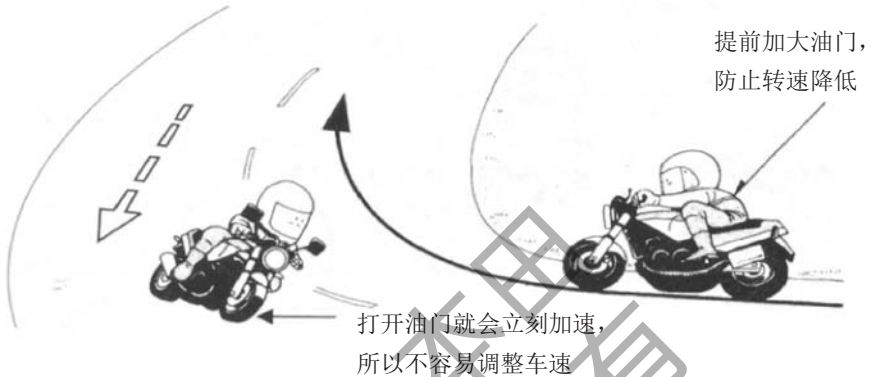
摩托车在土路上行驶必须降低车速，否则会缩短使用寿命。驾驶员要两腿撑起全身重量，使重量全部移到脚踏上，身体向前微倾，两手握紧车把。

摩托车在沙路上行驶要提前减速，紧握车把，不要使用紧急制动，尤其不要单独使用前制动，以免引起滑倒事故。



4、上下坡如何换档？

摩托车上坡时，如果用高速挡行驶，就会感到动力不足，会发生停止、后退等现象，应换成低挡行驶；下坡行驶时，请不要挂高挡；以原挡位行驶或换成低挡行驶时，请注意速度不要太快。行驶中掌握适当的速度是很重要的。



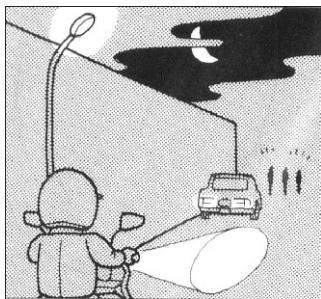
5、为什么酒后驾车交通事故多？

饮酒后，会刺激并麻痹人的神经，易使人产生冲动，神志模糊，会极大影响您的驾驶状态。酒后驾驶机动车是交通肇事的一个主要原因，酒后开车不仅极易发生交通事故，而且事故造成的后果也很严重。所以，千万不可酒后驾驶，即使是少量饮酒后也绝对不要驾车，也不能让您的朋友酒后驾驶。另外，药物、疲劳及注意力不集中也会减弱您的判断力及安全性。



6、夜间行车注意什么？

夜间行车速度应低于白天，并尽量靠近路中央偏右方向行驶，夜间行驶的车距一般为50米以上。应能熟练变换灯光和正确地判断路面情况，而且基本上要以远光行驶，发现对面有车辆、自行车和行人时要减速，并切换成近光灯，若对方车辆的灯光使自己目眩，要立即靠边行驶，必要时应主动停车避让。



7、要注意窜出的人、物和车辆！

在堵塞的汽车之间，静止车辆的阴影里、建筑物、路旁树后等很多看不到的地方，有时会突然窜出汽车、行人等。遇到这种情况，要注意全面观察，要有耐心，速度要降低，确认安全后再通过。另外，由于摩托车相对较小，会被误认为速度比实际低，要注意周围，保持一个安全空间。

8、为什么驾驶员要特别注意保暖、防冻？

人的体温与人的神经系统功能极为密切，由于保暖不当会造成安全事故。在我国北方，冬天的气温一般在零下20度至零上10度范围，因此，摩托车驾驶员一定要注意保暖防冻。



9、大风天气行车要注意什么？

要注意风向、风力给行车带来的影响。风向和摩托车向同时，制动距离相对延长；风向和摩托车相反，由于风向阻碍，会使车速降低；风横向会引起转向半径增大，应根据不同情况来进行应对。特别是山洞出入口、两楼之间的区域会有大风突起的可能性，要降低车速行驶。当被其它车辆超越时，要预先向右侧行，减速并让出路来。同时，大风天气行车还要注意避让同向行驶车辆。



10、雨天行车要注意什么？

下雨天必须降低车速，并注意穿着合适的服装。阴雨天，行驶中绝对不可以高速，雨天路面很滑，车轮很容易打滑；雨天行车要谨慎，随时做好停车准备，确保行驶安全。另外雨天一定要注意穿防水性好的服装，这一点也十分必要。



11、怎样才能控制好车速？

行驶途中想要停车时，即使立即刹车，车辆也不会马上停止。而且刹车过猛，可能会使车轮抱死，引起翻车。应该依据周围环境的变化来判断和控制好车速。

- A、根据自己的经验，及交通规则中的有关规定和周围交通情况来变速。
- B、交通拥挤、车辆多的道路不要性急，请勿在车流里乱窜。
- C、要注意交通标志中的变速标志。
- D、平时要给自己定一个最高车速警戒线，即使交通条件好的地方，车速最好不要超过自己的警戒线。
- E、超速行驶往往是许多车祸的元凶，遵守行驶路段的限速规定，切勿超速。

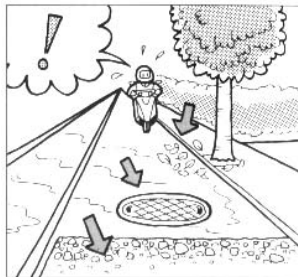
12、大雾天气怎样安全行车？

雾天行车，要根据视距适当降低车速，打开前后小灯（夜行灯），行驶中要沿路的右侧行驶，但不要靠边太近，以免与路边行人或其它障碍发生碰撞。



13、在路滑的地段驾驶应注意什么？

在施工场地路面、矿石沙石铺设的路面、冬季有冰的路面、地板、下水井盖、落叶地面、分离线等一些较滑的路面行驶时，必须用低速挡行车，在经过路滑地段前要提前预测到，并减速，中途不要换档，也不滑行，尽量减少制动，如需制动，应采用点制动方式，要提防横滑现象。



14、当路口标志灯的黄灯闪烁时，摩托车如何通过？

在黄灯闪烁的十字路口，一定要停车或慢行。不要因为交通流量少就不愿暂停或慢行，这是很危险的，暂停或慢行后，一定要环顾四周，确认安全后才通行。

在有暂停标志或标识的十字路口，必须在停止线前停车。即使是无标志、标识的路口，也要减速并做好随时紧急制动的准备。

*路口有护栏、树木等，前面状况难于辨认时，先行停车后，再缓慢行进到能确认左右的位置，二次停止。再认真确认路况后慢速通过。

15、你知道什么时候是摩托车驾驶员的“魔鬼时刻”吗？

摩托车驾驶员在光线微弱环境中，其视力降低，并发生种种变化，因此夜间行车事故较高，特别是傍晚时分最容易出事故，人们把这个时刻称为“魔鬼时刻”。



16、为什么要做预见性刹车？需要紧急刹车怎么办？

预见性刹车，就是摩托车驾驶员根据自己的经验对外界信息加以分析判断，提前减速，计算准确，留速合理，顺利通过。摩托车在行驶中，遇到紧急情况，采取紧急停车措施称紧急制动。方法是“迅速关闭油门，踩下后制动踏板，握住后制动刹车把手，握住前刹车手把，把住方向。



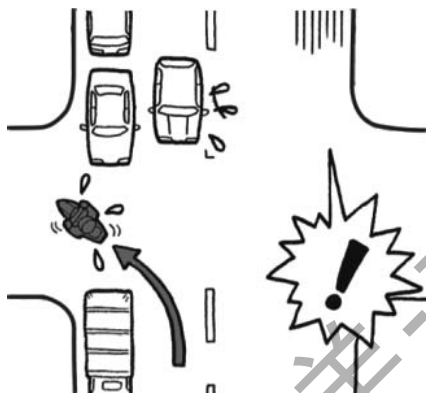
17、要与你前面的同行货运车保持距离。

由于前行的货运汽车对你的视线影响很大，你不了解前方情况，非常容易发生“追尾”，你的车速必须根据同行车的车距而确定，一般情况下，同向行驶车辆的距离在公路应保持30米以上，市区保持20米以上，繁华地区应保持5米以上，冰雪路面应保持50米以上。在停车场的出入口，周围的汽车、自行车、行人动作会突然变化，请保持足够的车距。特别是不要紧跟大型汽车，否则会挡住视线，看不到前方的情况，同时，其他的车辆、行人也看不到你，如果情况突然发生变化，刹车也来不及，一定要注意与你前方的车辆保持距离。



18、凉水冲头会不会驱散困意？

生理学的研究表明，凉水冲头是起不到驱散困意的作用。与其相反，凉水冲头会使人的情绪稳定下来，促使人进入睡眠状态。摩托车驾驶员应记住，凉水冲头不会驱散困意。



20、出现交通事故时，如何进行临时处理？

如果您在现场，请按以下方案处理：

- 设法报告公安交通管理部门，告知出事的时间、地点、人员伤亡情况等。
- 通知就近的医疗单位，请求派出救护车和救护人员。
- 无特殊情况（如起火、水淹）不必急于把伤员从车上或车下往外拖。
- 对昏迷不醒者应提起下颚、扩大喉咙、保持气管畅通，如有污物阻塞，可用干净的手帕卷于手上将污物抠出；对心跳和呼吸停止者应马上进行人工呼吸；对严重外伤出血，要将伤处抬高并用干净的毛巾在伤口上直接按压或上止血带。
- 查看伤员有无证件，了解一般情况，以便联系。

19、在市区驾驶时的注意事项。

在市区行驶时，驾驶员对行人和车辆要在正确预见，如果遇到思想不集中的行人，应在远处鸣喇叭（请注意该市区是否禁鸣）

或使用其他信号引起行人的注意；遇到老人，应提前减速、避让；遇到自行车流要提高警惕，减速慢行。通过工厂、学校、医院时，要注意突然窜出的行人和车辆。

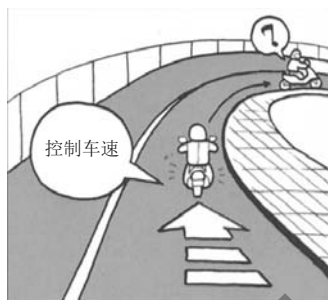
在十字路口要充分确认情况，注意各车辆及行人的动向，用转向灯告知他人自己要拐的方向。和对方充分交流是进行安全驾驶的关键。

*特别是在左拐时，对面对左拐车辆会挡住您的视线，从而看不到对面的直行车辆，对方有时会误认为摩托车的速度比实际低。一定要充分注意车辆的动向，确认安全后通过。



21、转弯前要减速

弯道上行驶经常看不到前方的车况，要注意控制车速。拐弯时，摩托车要稍微向内倾斜，以求得车辆离心力的平衡。由于离心力与速度的平方成正比，必须在进入弯道前控制好车速，密切注意行人及车辆的动向，减速行驶，确认安全后通过。



装载货物、附件及改装

WH125-12A 摩托车设计可载驾驶员、一名随乘者、及一定数量的货物。当您搭人搭物时，加速及制动会稍微吃力，但只要您经常保养好您的摩托车，调整好轮胎气压及制动，您可以在规定范围内安全装载。

但是，超载驾驶或不平衡的装载会影响摩托车的操作性、制动性及稳定性。非五羊-本田原厂配件、装载不当及保养不佳都可能减低您的安全装载。接下来的几页将告诉您如何载货、装附件及改装。

货物的装载

您的 WH125-12A 摩托车的最大装载量及如何装载对您的安全检查非常重要，无论是载人还是载物，您都应该非常清楚下列装载量数值。

⚠ 注意

超载或装载不当极易导致摩托车意外发生，严重危害您的人身安全。
请按照此用户手册上的最大装载量限量装载。



装载量

以下是您的 WH125-12A 摩托车的额定载质量：

150 kg

包含驾驶员和随乘员的重量。

如超载将会影响行驶稳定性及操纵性，请确保按以下所给出的装载量载货。

装载指南

WH125-12A 摩托车设计为您及一名随乘员使用。

如果您需要搭货，请您向指定的五羊 - 本田特约服务店请教，并阅读以下的安装附件说明。

装载不当会影响摩托车的灵活性、稳定性。即使装载正确，装物时 also 需减速行驶。

搭人搭物时，请遵照以下装载方法：

- 载物时，不要往前筐和后载货架胡乱的放很重的东西。注意不要妨碍车把手的操作，不要遮挡前大灯光。另外还要注意用绳子捆住物品，以防跌落。
- 检查前后轮胎，确保合适的胎压为防止松动部分给您带来危险，驾驶前请确认您的行李箱及前物箱已关紧及其它货物已绑紧。
- 尽量将货物重心放至摩托车的中心部位。使货物重量平均分布在摩托车两边，以保平衡。

载人的注意事项

载人时，后座的人也要跨骑乘坐，横坐是很危险的，驾驶员及乘坐者要佩戴头盔，这对安全行驶很重要。另外，只供单人乘骑的摩托车绝对不允许载人，即使是双排座摩托车，如果其排量小于或等于 50CC 也禁止两人乘坐。



附件

五羊 - 本田附件经过我司精心设计，并在摩托车上测试过。用户如因使用、安装非五羊 - 本田的附件（含耗电设备）时，所导致的不良后果由用户自行承担，本公司不承担因此而产生的不良后果及责任。

采用附件时，请用户做到以下几点：

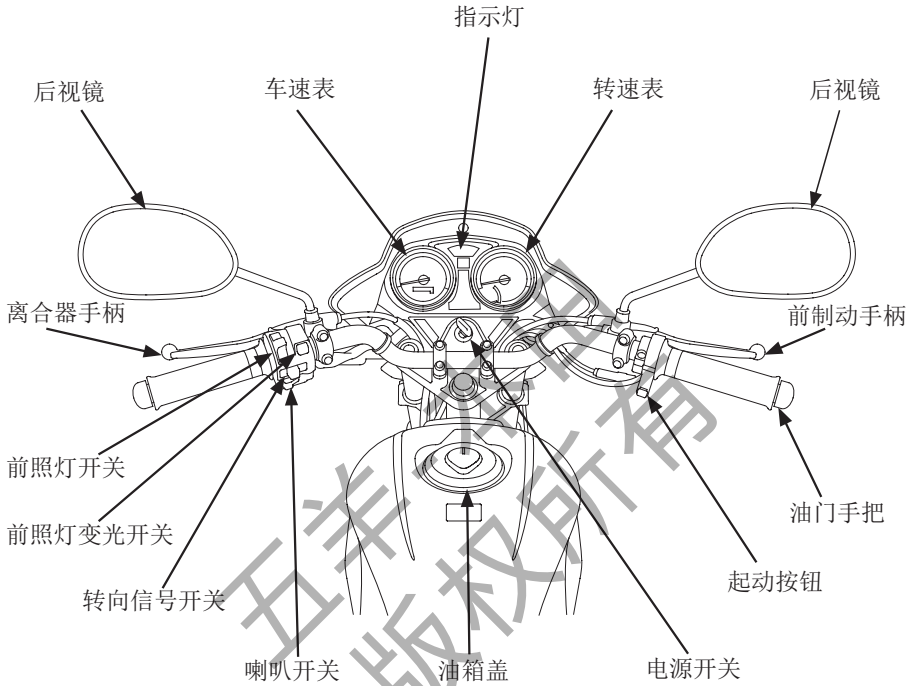
1. 仔细检查附件。以不阻挡视线、不减少离地间隙及侧倾角，不限制悬挂机构及转向机构的移动，不改变坐姿、不阻碍操作控制为佳。
2. 非五羊 - 本田的挡风罩，可能因设计不良或安装不当，而产生较大的空气阻力，致使驾驶不稳。
3. 由于附件的配备可能会改变乘坐的姿势，从而导致在紧急情况下，对车的操作的反应会有所迟缓。
4. 请勿加任何电器设备。这样会使车辆的电气系统超载（请参阅第 52 页），将保险丝烧断，并降低蓄电池的使用寿命，在夜间行驶时有可能会突然发生车灯失明的危险；并有可能导致火灾。
5. 安装非五羊 - 本田原厂防盗器有可能会发生火灾及其它的不良后果，尤其是采用破坏原装电缆电线的安装方法。
6. 本车的设计不适于侧三轮车（跨斗）或拖车，若安装上边车或拖车，会使控制机构失灵或严重失控。

改装

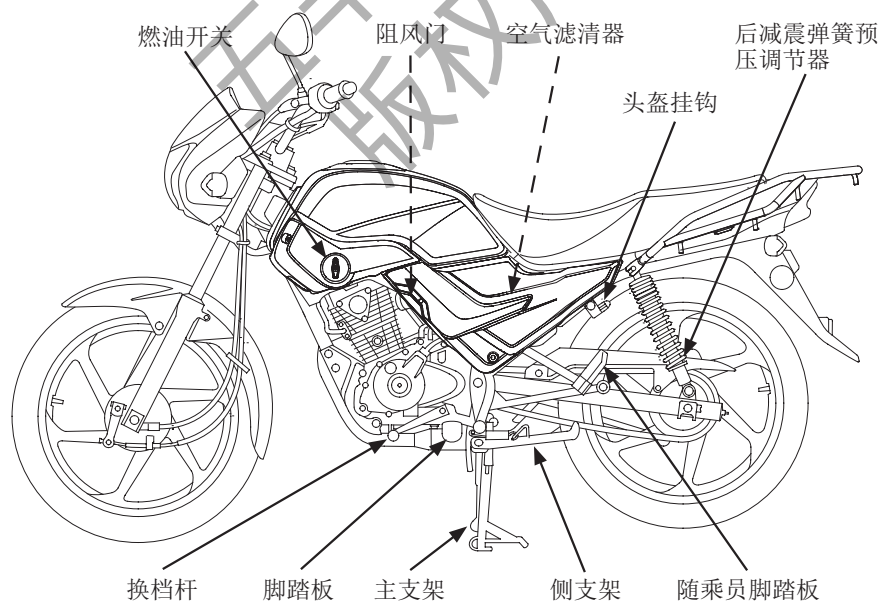
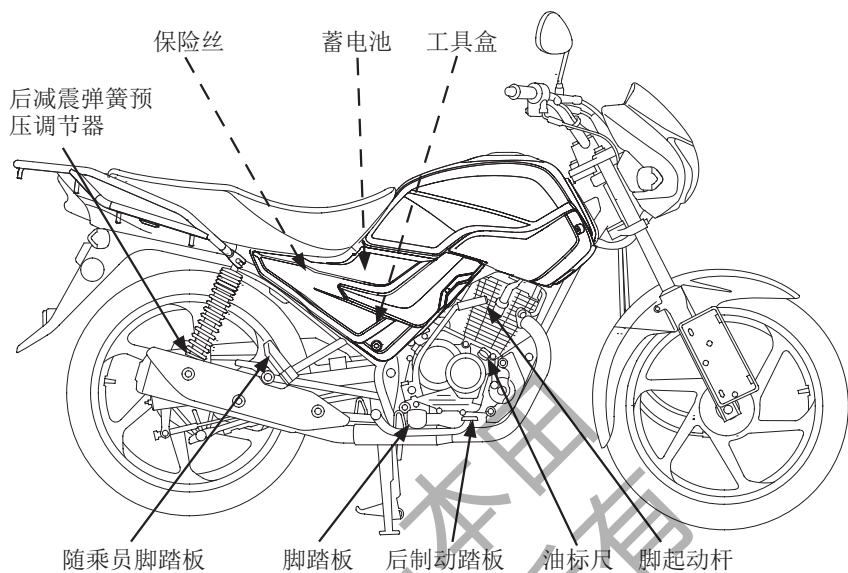
我们强烈建议您不要随意将车辆改装或更改原件的位置，因为这样将会严重影响摩托车的灵活性、稳定性及制动性能，不安全。随意将车辆改装或更改原件的位置，如灯、消声器、排放控制系统或者是其他设备，都是不符合行车安全和违反有关交通管理规定的。因此，请用户切实遵守国家、地方对车辆使用的规定。

二、WH125-12A 摩托车结构图

车头部分



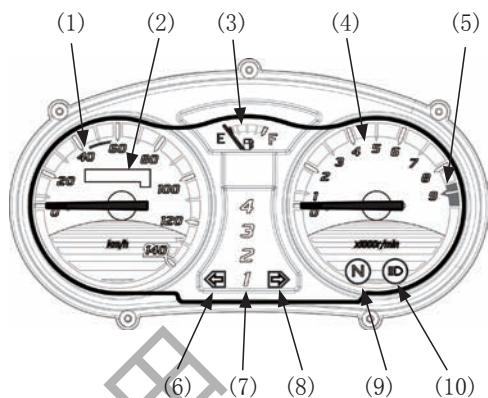
车身部分



仪表和指示灯

各指示灯均安装在仪表上。其功能均在下表中给以详细说明。

- (1) 车速表
- (2) 里程表
- (3) 燃油表
- (4) 转速表
- (5) 转速表红色带
- (6) 左转向信号指示灯
- (7) 档位指示灯
- (8) 右转向信号指示灯
- (9) 空档指示灯
- (10) 远光指示灯



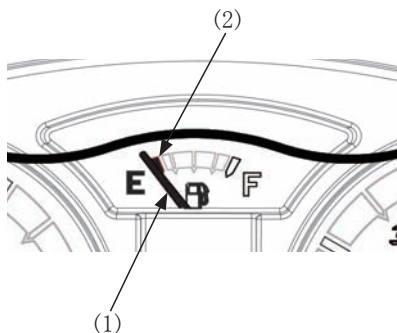
项目	功能
(1) 车速表	显示行驶速度
(2) 里程表	显示总的行程公里数
(3) 燃油表	显示可供应燃油的大约存量（见 14 页）
(4) 转速表	显示发动机每分钟转速
(5) 转速表红色带	<p>⚠ 注意</p> <p>即使发动机已经磨合，也勿使指针进入红色带。红色带表示发动机已达到其转速的最高极限。如果在这个转速下行驶，必然会对发动机有所损伤。</p>
(6) 左转向信号指示灯	进行左转向操作时，指示灯闪亮
(7) 档位指示灯	显示发动机档位
(8) 右转向信号指示灯	进行右转向操作时，指示灯闪亮
(9) 空档指示灯	进入空档时，此灯亮
(10) 远光指示灯	当前照灯发出远光束时，此灯亮

燃油表

当燃油表指针 (1) 指到红色标记 (2) 位置时，表示油量已很低，您应该尽快添加燃油。

在车辆直立的状态下，指针在红色标记位置时，油箱中剩下的存油量大约为：

2.8 L



(1) 燃油表指针 (2) 红色标记

三、主要机件（操作需知）

后减震器

每个后减震器 (1) 均有 5 个调节位置以适应不同的载重或驾驶条件。

请用调节扳手 (2) 来调节后减震器。

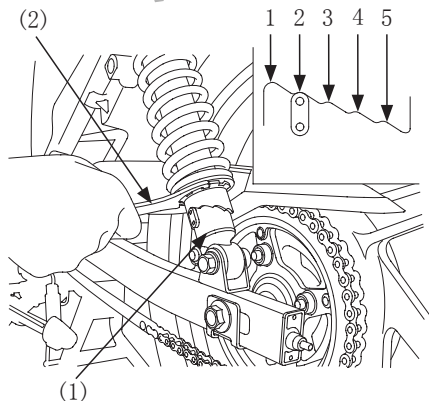
请务必按顺序 (1-2-3-4-5 或 5-4-3-2-1) 来调节减震器位置。

若试图直接从 1 调到 5 (或从 5 调节到 1)，则有可能会损坏减震器。

位置 1 适用于轻载重及平缓路面时。位置 3 至 5 逐渐增加了弹簧预紧力，可适应整车更大的载重。调整时将左右后减震器需调节至同样位置。

标准位置：2

关于调整，敬请垂询五羊 - 本田服务店。



(1) 后减震器 (2) 调节扳手

制动器

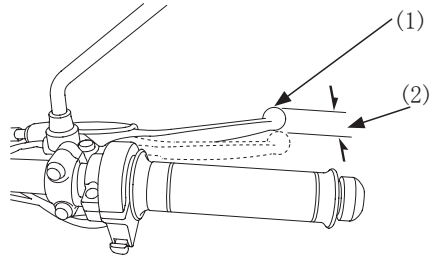
制动器是关乎人身安全的重要部件，应保持适当维护调整。

前制动器（鼓刹、I / II型）

从开始制动到前轮刚有制动拖滞感觉时，前制动手柄移动的距离叫前制动手柄自由行程。从前制动手柄（1）末端开始测量，前制动手柄自由行程应该是：

10-20 mm

在车辆垂直放置时调整前制动手柄的自由行程。



(1) 前制动手柄
(2) 前制动手柄自由行程

调整

如果需要调整自由行程大小，请您当地的五羊-本田服务店咨询。

其他检查：

检查前制动拉索有无弯折、破损现象，如有，可能会导致制动阻滞或失灵。请使用通用的拉索润滑油润滑前制动拉索，以防止腐蚀和过早磨损。要确认制动臂、弹簧及紧固件处于良好工作状态。

前制动器（碟刹、III型）

此型号摩托车前后轮均安装了盘式液压制动器。

随着制动片的磨损，制动液液面会下降。

虽然无法进行调整，但对制动液量及制动片的磨损情况必须经常进行全面检查，以避免发生制动液存量不足。如果制动手柄自由行程过大而制动片的磨损未超过规定限度（请参阅第44页），可能是制动系统内混有空气，必须将其排出，请您当地的五羊-本田服务店为您完成此项服务。

前制动液水平

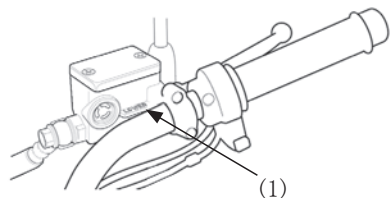
将摩托车置于直立的状态，检查制动液液面水平。

如液面水平处于LOWER（下限）水平标记（1）或以下，必须检查制动片是否磨损（参阅44页）。如制动片已磨损须立即更换。如果没有，检查制动系统有否泄漏。

推荐使用密封良好的五羊-本田原装碟刹油。

其他检查：

确保无制动液泄漏，检查油管和紧固件是否老化或有裂缝。



(1) LOWER（下限）水平标记

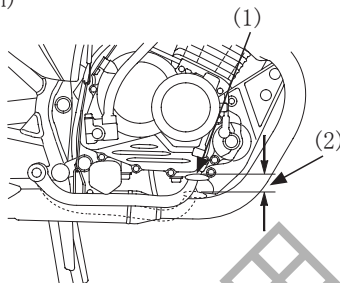
后制动器

将前轮与车头呈垂直对齐，调整自由行程。调整：

1. 将摩托车置于其主支架上。
2. 从开始制动到后轮刚有制动拖滞感觉时，后制动踏板（1）移动的距离叫后制动踏板自由行程。

后制动踏板自由行程应为：

20-30 mm (0.8-1.2 in)



- (1) 后制动踏板
(2) 后制动踏板自由行程

如果需要调整自由行程大小，请向您当地的五羊-本田服务店咨询。

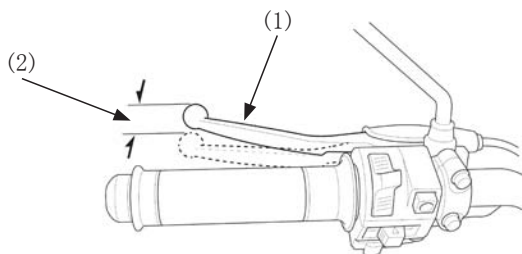
其他检查：

确保制动拉杆、制动臂、弹簧及紧固件处于良好工作状态。

离合器

当车辆在换档时，出现失速或缓慢爬行；又或者离合器打滑、加速无力的现象，此时需要调整离合器。从开始抓手把到离合器刚有分离感觉时，离合器手把移动的距离叫离合器手把自由行程。离合器手把自由行程为：

10-20 mm (0.4-0.8 in)



- (1) 离合器手把
(2) 离合器手把自由行程

如果需要调整离合器自由行程大小，请向您当地的五羊-本田服务店寻求帮助。

其他检查：

检查离合器拉索有无弯折、破损现象，如有，可能会导致制动阻滞或失灵。

请使用通用的拉索润滑油润滑离合器拉索，以防止腐蚀和过早磨损。

燃油开关

有三个档位的燃油开关（1）设在油箱的左侧。

ON 位（打开）

燃油开关处在“ON”位置时，燃油从主油箱流入化油器。

OFF 位（关闭）

燃油开关处在“OFF”位置时，燃油不能从油箱流向化油器。

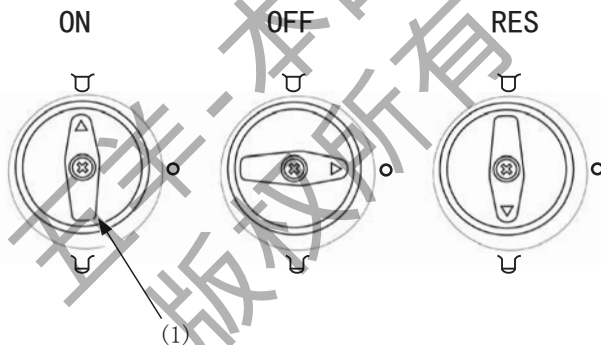
摩托车不使用时，请将燃油开关转到“OFF”位置。

RES 位（备用）

燃油开关处在“RES”位置时，就开始用备用油供油。只有当正常供油完毕，才可启用备用油箱。在切换至“RES”位置后，应尽快加油。

备用油箱的容量约为：

2.2L



(1) 燃油开关

警告

- * 燃油用毕，会使车辆骤然停止，为避免这种情况的发生，要学会如何操作燃油开关。
- * 当操作燃油开关时小心不要触摸发热的发动机机件。

注意

- * 每次加油时，切记燃油开关处在“ON”位置。
- * 如果燃油开关处在“RES”位置，将直接使用备用油道里的油，直至燃油用完，这样将没有备用油可提供使用。

油箱

油箱的容量大约是：

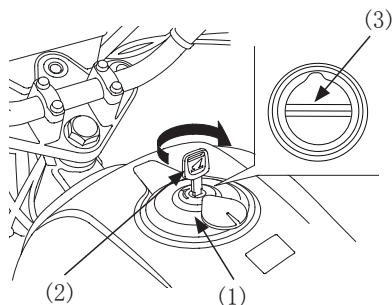
10.7 L

要打开油箱盖 (1) 时，插入电源开关钥匙 (2) 并顺时针旋转。油箱盖即会弹出并可取下。

在加油时，不能加得太满，不可漫过油箱槽 (3)，避免油箱汽油溢出。

加油后，要合上油箱盖时，使盖上的插销与注油口孔径的插槽对齐。将油箱盖压入注油口孔径，直到其咬合并锁紧。

取下钥匙。



(1) 油箱盖 (2) 电源开关钥匙 (3) 油箱槽

警告

汽油是非常易燃易爆的物质。在处理汽油时有可能被烧伤或产生严重事故。

- 在储存汽油或加油的场所，停止发动机，不要吸烟、远离明火或火花。
- 在加油时，要在通风良好的场所进行。
- 立即擦干溅出的汽油。
- 在加油时，不能加得太满，不可漫过油箱槽 (3)，否则会导致油箱汽油溢出。

警告

人为加油不当会导致油箱汽油溢出，如发生以下不良现象，请尽快到五羊 - 本田服务店清理或更换炭罐：

1. 若汽油溢出进入炭罐，过多的汽油可能会进入发动机燃烧室，将会令车辆出现起动困难或无法起动的故障；
2. 若汽油溢出进入炭罐，过多的汽油将会导致炭罐的活性碳过早损坏；
3. 若汽油溢出从车辆底部排出后，将会有引起火灾的隐患。

请使用无铅或含铅量低的辛烷值为 90# 或更高的汽油。

使用含铅汽油将导致催化转换器的过早损坏。

注意

如果在正常载荷情况下发动机处于稳定速度时发生“爆震”或者“爆燃”，则应当更换汽油品牌。如果爆震或爆燃继续，则咨询您的五羊 - 本田服务店。如果没有这样做的话将被视为使用不当，由于使用不当所造成的损坏并不包括在五羊 - 本田的保修范围内。

含有酒精的汽油

如果您要使用含有酒精的汽油（汽油和酒精的混合燃料），一定要使用符合国家标准 GB18351-2004 规定的 90 号以上乙醇汽油。不要使用含有甲醇的汽油，即使它含有潜溶剂和防蚀剂也不能使用。

⚠ 注意

乙醇汽油如过多与水接触，则乙醇易被分离出来，引起乙醇汽油辛烷值下降，所以储存时间不应过长。

摩托车在第一次使用乙醇汽油前必须彻底清洗供油系统和油箱。

摩托车用户在购买乙醇汽油时应适量，否则一旦油箱密封不严或储存时间过长，就极易造成含水量增加，引起乙醇汽油辛烷值下降，产生不易点火或动力性不足等现象。

机油

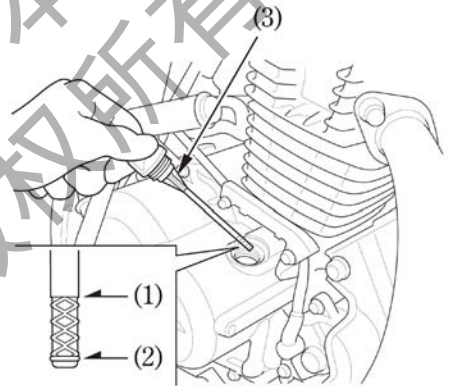
机油油量检查

请您在每天驾驶前检查发动机机油。

机油液位须保持在油标尺 (3) 的上限标记 (1) 和下限标记 (2) 之间。

检查：

1. 起动车并让其怠速空转 3-5 分钟。
2. 停止发动机，用主支架撑起车辆停放在平坦地面。
3. 2-3 分钟后，拆下油标尺 (3)，擦拭干净后重新安装油标尺，但不要拧入，然后取出油标尺并检查机油液位。机油液位须保持在油标尺的上限和下限标记之间。
4. 如果需要，请将五羊 - 本田专用机油添加到油标尺的上限标记处。不可加得过满。
5. 重新装好油标尺。请检查有无机油泄漏。



(1) 上限标记 (2) 下限标记 (3) 油标尺

如果需要添加或更换机油，请委托您当地的服务店为您进行此项工作。

⚠ 注意

让发动机在机油油量不足的情况下运转会导致发动机严重的损坏。

轮胎

为了安全操作您的摩托车，您的轮胎必须是合适的类型和规格，处于良好状态，具有充分的抓地力，并且就您所承载的载重进行正确充气。以下页面将提供更多有关如何以及何时检查您的气压，如何检查您的轮胎是否发生损坏，以及当您的轮胎需要维修或更换时应当如何操作的详细信息。

警告

使用过度磨损的轮胎或不合适的胎压可能造成车辆失控，将对您的安全造成危害。

请根据此用户手册调整好您的胎压及保养您的轮胎。

胎压

正确的胎压将给您的驾驶带来最大程度的稳定性，并能享受到最大程度的驾驶愉快。通常，轮胎充气不足会使胎面受到过度的磨损而影响操作安全，更容易造成轮胎过热，缩短轮胎寿命。充气不足的轮胎会导致地面对车轮造成损伤。

轮胎过度充气会严重影响轮胎与路面之间的附着力并造成驾驶困难，也会过度磨损轮胎。

请确保气门嘴盖已拧紧，如果发现已无法紧固，请更换新的气门嘴盖。

我们建议您在每次行驶前检查一下轮胎状况及至少每月一次用胎压计检查胎压，或任何时候您感觉胎压不足时，都要及时进行胎压测量。

要在轮胎处于“冷态”（即停车至少三小时后）的时候检查胎压。因为如果您的摩托车处于“热态”（指行驶了一段里程后），您的胎压显示会高于“冷态”时的值，所以不要在摩托车处于“热态”的时候将轮胎放气，以达到我们所建议的冷胎压参考值，若是如此，那么您的轮胎将充气不足。

冷胎压值请参考下表：

		前	后
冷胎压 Kpa	仅驾驶员	175	200
	驾驶员与随乘者	175	225

检查

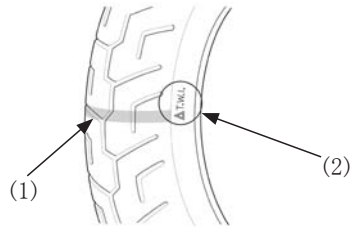
当您检查胎压时，同时检查轮胎面和侧壁有无磨损、损坏及异物。请检查：

- 轮胎面有无局部膨胀凸出，如有，请更换轮胎。
- 轮胎面有无切痕裂缝，如有，请更换轮胎。
- 轮胎面过度磨损。

另，如果轮胎碰了坑洞或坚硬物，请小心靠边停车，仔细检查轮胎有无碰伤。

轮胎磨损

检查磨损标记 (1)，确认有足够的胎纹厚度，如果磨损标记可见，请更换轮胎。



(1) 磨损标记 (2) 磨损位置指示标记

轮胎的修补和更换

如果轮胎已被刺破或已磨损，请尽快更换。修补后轮胎的性能肯定比不上新轮胎，有可能在行驶过程中发生故障。

如果您需要进行暂时的维修，如修补内胎或正使用气溶性的密封胶，请减速谨慎驾驶，并在再次驾驶前请更换内胎。任何时候的内胎更换，请按照第 19 页的描述仔细检查轮胎。

⚠ 注意

如果您选择对轮胎进行修补的话，请您在驾驶之前确保车轮的平衡性。

轮胎的更换

装在摩托车上的轮胎是配合最佳性能而设计的，提供最佳操作性能、制动性能、耐久性 & 行驶舒适性。

⚠ 警告

使用不同规格的轮胎会影响您的操纵稳定性，可能造成车辆失控，将对您的安全造成危害。

请根据此用户手册推荐的轮胎规格尺寸更换您的轮胎。

推荐的轮胎规格：
前轮胎：80/100-18M/C 47P
后轮胎：90/90-18M/C 51P

⚠ 注意

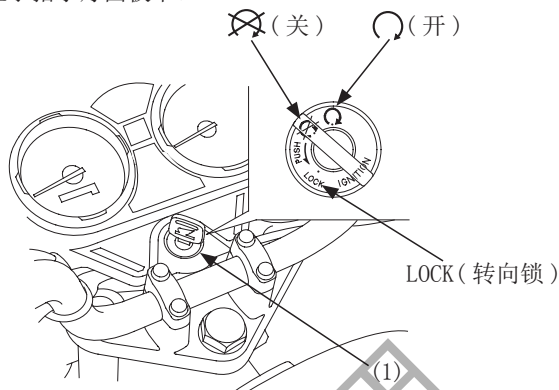
请更换与原轮胎相同规格的轮胎，并在更换后检查车轮的平衡性。

当更换轮胎时请务必同时更换内胎。旧内胎有可能撑拉过大，如果安装进新轮胎里会发生故障。

四、控制开关的操作

电源开关

电源开关 (1) 位于指示灯面板下。



(1) 电源开关

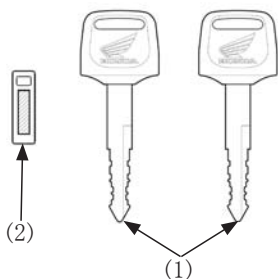
钥匙位置	功能	钥匙可否取出
LOCK (转向锁)	转向装置被锁住, 发动机和车灯不能使用。	可以
⊗ (关)	发动机和车灯不能使用。	可以
⊙ (开)	发动机和车灯可以使用。	不可以

钥匙

本摩托车配备 2 条钥匙和 1 个钥匙号码牌。

注意

1. 请妥善保管钥匙号码牌, 将钥匙号码记录在下面的空白位置, 并牢记号码。
2. 如果不慎遗失其中一条钥匙, 请即致电我司 24 小时客户服务热线 (免长途话费): 95105798。



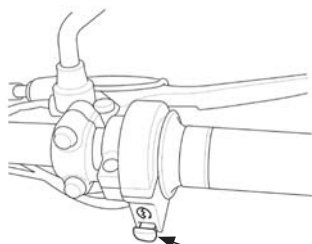
(1) 钥匙 (2) 钥匙号码

右手把控制器

起动按钮 (1)

起动按钮位于油门手把附近。

当您按压此按钮时，发动机起动。请参考 27 页有关“发动机的起动”的内容。



(1) 起动按钮

左手把控制器

前照灯开关 (1)

前照灯开关 (1) 有三个位置：

“☀”、“☀”和“●”（关）。

“☀”：前照灯、后位灯、位置灯和仪表灯亮；

“☀”：位置灯、后位灯和仪表灯亮；

“●”：前照灯、位置灯、后位灯和仪表灯全部关闭。

前照灯变光开关 (2)

选择“☰” (HI) 可以得到远光光束，

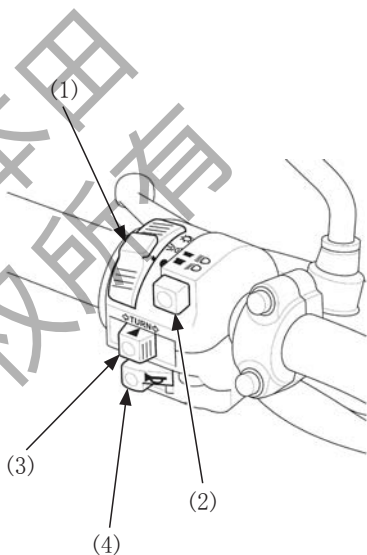
选择“☷” (LO) 可以得到近光光束。

转向信号开关 (3)

将此开关推到 ← (L) 位置，即可发出左转向信号；推到 → (R) 位置，发出右转向信号。在转弯或改变路向后，记住将开关拨到中间关闭位置。

喇叭按钮 (4)

按压此按钮即可使喇叭发出响声。



(1) 前照灯开关
(2) 前照灯变光开关
(3) 转向信号开关
(4) 喇叭按钮

五、特征（与操作无关）

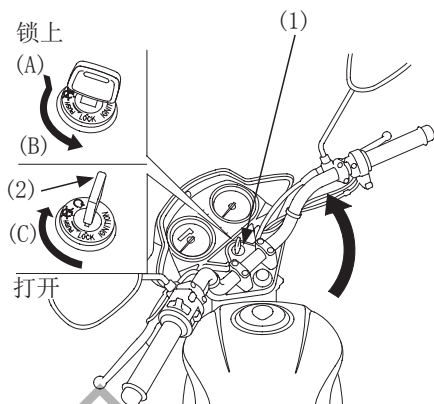
转向锁


将电源开关转到 LOCK 位置，即可将方向把锁上。

把方向把向左 / 右转至尽头，把电源开关钥匙 (2) 按压转到 LOCK 位置，以锁住转向装置。拔出钥匙。

把电源开关钥匙转到  位置，可以打开转向锁。

行驶过程中，请勿将电源开关钥匙转到 LOCK 位置，否则会导致车辆失去控制。

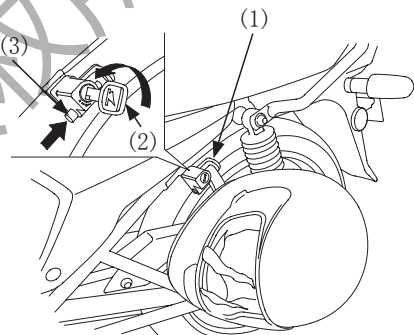


- (1) 电源开关 (A) 向里按压关
 (2) 电源开关钥匙 (B) 转到 LOCK 位置
 (C) 转到  位置

头盔挂钩

头盔挂钩 (1) 位于鞍座的左侧。头盔挂钩设计用于在泊车的同时固定您的头盔。插入电源开关钥匙 (2)，逆时针旋转可以打开。

将头盔挂在挂钩销 (3) 上并向里推，锁上。取下钥匙。



- (1) 头盔挂钩 (2) 电源开关钥匙 (3) 挂钩销

警告

在驾驶摩托车时，不要将头盔挂在挂钩上，头盔会对驾驶摩托车后车轮及悬挂系统的安全操作造成危害，严重时会造成人员伤亡。

头盔挂钩只用于停放摩托车时放置头盔。驾驶时不要将头盔挂在挂钩上。

侧盖

进行制动灯开关调整、工具的存取、蓄电池及保险丝保养时必须拆下右侧盖。

进行空气滤清器及曲轴箱通气管的保养时必须拆下左侧盖。

进行气门间隙保养及拆除鞍座前必须同时拆下左右侧盖。

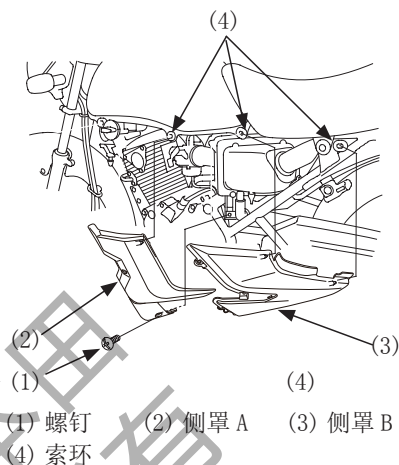
左右侧盖拆除步骤相同。

拆卸：

1. 拆下螺钉 (1)。
2. 从索环 (4) 中小心地拉出侧罩 (2) (3)。

安装：

1. 将侧盖放到正确位置，令凸缘与索环对准。推入凸缘。
2. 安装螺钉 (1)。



鞍座

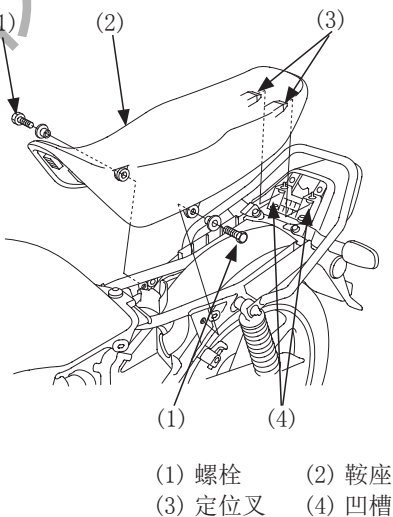
确认颜色标签须拆下鞍座。

拆卸：

1. 拆下左右侧盖（见页）。
2. 拆下鞍座两侧的安装螺栓 (1)。
3. 向前并向上拉出鞍座 (2)。

安装：

1. 把定位叉 (3) 插入凹槽 (4) 内。
2. 拧紧鞍座安装螺栓。
3. 安装左右侧盖。



前照灯高度调整

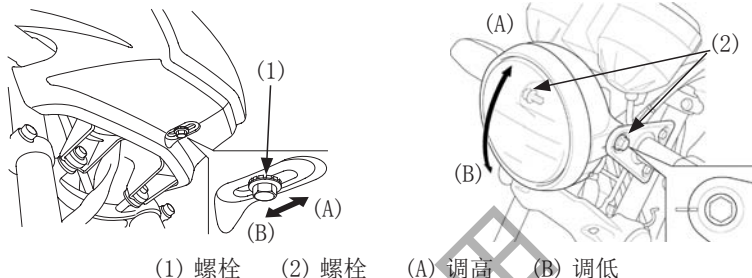
当有需要时，可以通过调整前照灯总成来进行改变前照灯光束的照射角度。

请遵守当地的法律及交通规则来调整光束的照射角度。

近光的初始垂直向倾斜度：-1.3%

方灯：先松开螺栓（1），然后将前照灯总成调整到适当位置。调整完毕后，再拧紧螺栓（1）。

圆灯：松开调整螺栓（2），将前照灯总成调整到适当位置，调整后拧紧螺栓（2）。



(1) 螺栓 (2) 螺栓 (A) 调高 (B) 调低

六、驾驶摩托车的操作指导

开车前的检查

警告

- * 不正确的维修保养或驾驶前没有正确处理车辆毛病，可能会发生严重的人员伤亡或车辆损毁。
- * 要养成驾驶前进行车辆检查的习惯。

为了您的驾驶安全，您有责任在每天驾驶前对摩托车进行开车前检查，并确保所发现的问题得到改正。开车前检查是必须的，不仅是为了安全，但因为故障或轮胎问题，就会导致极大的不便。若发现任何问题，都要认真重视，并交给您的五羊-本田服务店帮助解决。

驾驶摩托车前，检查以下项目：

1. 汽油量—必要时，要向油箱添加汽油。（见 18 页）
2. 油门—检查其在各个转向位置上是否能平缓开启和完全关闭。（见 41 页）
3. 机油量—请检查机油量，必要时，请添加（见 19 页），并检查是否漏机油。
4. 传动链—检查其使用状态及松紧度（见 43 页）。必要时，进行调整和润滑。
5. 前 / 后制动（刹车）—检查其制动性能。

（III型 碟式制动）

检查其制动性能：

前制动：确认有无制动液泄漏。（见 15 页）

后制动：必要时调整自由行程。（见 16 页）

（I / II型 鼓式制动）

检查其制动性能，有必要，请调整自由行程。（见 15 页）

6. 车灯和喇叭—检查照明、指示灯和喇叭功能是否正常。（见 47 页）
7. 车轮和轮胎—检查其使用状态和胎压，如有需要请调整。（见 20 页）

发动机的起动

每次起动请按照下列规范程序操作：

避免长时间怠速空转及使用有铅的汽油，以保护您的摩托车排放系统中的催化转换器。

本摩托车可使用脚起动杆启动。

摩托车废气中含有强毒性的一氧化碳气体，在封闭的空间内如车库等会迅速聚集起来。车库门关闭时切勿起动发动机。即使是打开门，也不能运转发动机时间过长，需推到车库外。

每次按压起动开关按钮不可超过 5 秒，每两次按压间隔时间约需 10 秒。

准备工作

起动前，插入电源开关钥匙，转动电源开关至 “”（开）位置，并确定：

- 空档（空档指示灯亮）
- 燃油开关处于“ON”位置

当发动机正在运转时，不要操作脚起动杆，否则会损坏发动机。不要过大用力踩脚起动杆。当脚起动杆回复到原来位置时，请折叠好脚起动杆。

起动步骤

起动热机状态的发动机，请按照“高空气温度”步骤操作。

正常空气温度：10° — 35° C (50° — 95° F)

1. 把阻风门手柄 (1) 拨到 A 位置。

2. < 使用起动按钮 >

轻轻打开油门，按下起动按钮。

每次按下起动按钮不得超过 5 秒钟。松开起动按钮约 10 秒钟后，方可再次按下按钮。

< 使用脚起动杆 >

轻踏脚起动杆直到感觉有阻力，然后松开脚起动杆让其回复原位。

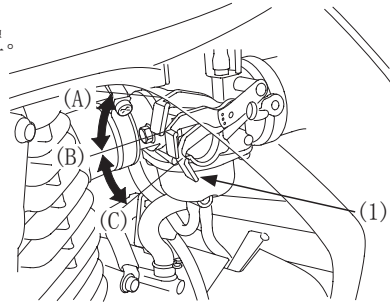
轻轻打开油门，操作脚起动杆。以迅速连续的动力由上向下踩动脚起动杆。

3. 发动机起动后立刻把阻风门手柄拨到 B 位置。

4. 轻轻打开及关闭油门，预热发动机。

5. 发动机起动约四分之一分钟后，把阻风门手柄拨到 C 位置。

6. 如果怠速不稳可轻轻打开油门。



(1) 阻风门手柄

高空气温度：35° C (95° F) 或以上

1. 不要使用阻风门。

2. 按照“正常空气温度”第 2 步操作。

低空气温度：10° C (50° F) 或以下

1. 按“正常空气温度”的第 1-2 步操作。

2. 轻轻打开及关闭油门，预热发动机。

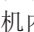
3. 继续给发动机预热，直至发动机运转平稳。并且当阻风门手柄处于 (C) 位置时，发动机运转能对油门变化作出反应。

注意

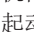
过长时间使用阻风门会削弱活塞及气缸壁的润滑性甚至损坏发动机。

发动机浸油

〈使用起动按钮〉

如果发动机屡次起动仍然失败，有可能过多燃油进入气缸，导致火花塞浸油。要清除发动机内的燃油时，将电源开关转到  (打开) 位置，并将阻风门手柄拨到 (C) 位置。然后将油门全开，并按住起动按钮 5 秒钟。如果发动机起动了，快速关闭油门，如果怠速不稳定则轻微打开油门。如果发动机不能起动，等待 10 秒钟，然后重复起动步骤。

〈使用脚起动杆〉

如果发动机屡次起动仍然失败，有可能过多燃油进入气缸，导致火花塞浸油。要清除发动机内的燃油时，请关闭电源开关，并将阻风门手柄拨到 (C) 位置。将油门全开，用脚起动杆起动发动机数次。然后将电源开关转到  (打开) 位置，轻微打开油门，使用脚起动杆起动发动机。

新车的磨合期

新车在最初的 1000-1500 公里行驶里程内的正确使用非常重要。正确地进行新车磨合，能延长摩托车的使用寿命和充分发挥您的摩托车的性能。以下的说明列出了磨合期需注意的事项：

行驶车速：

在新车磨合期内，避免让油门全开或迅速加速行驶；不要使发动机转速超过最高允许转速的 3/4。

发动机转速变化：

发动机的转速要经常变化，不要在某一转速下持续行驶。目的是使各零件均衡承载，卸载时适当冷却，达到彼此磨擦吻合。在磨合期间，可适当加大油门加速，使其完全磨合。

避免持续在一定低速下运转：

发动机持续在一定低速（轻负荷）运转时，将使部分零件过度磨损而导致配合不良。只要不超过推荐使用的最高车速，可挂入各档使发动机加速。但在磨合期内，不可使用最大油门。

驾驶前，先让机油循环：

每次起动发动机时，请按照规范程序操作，特别要注意驾驶前车辆的预热，以使发动机各重要部件能得到机油的充分润滑。

例行第一次免费点检：

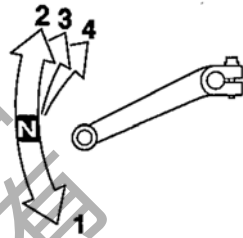
初驶 500 公里时的维修保养是最重要的工作。磨合期间，所有发动机零部件都已磨合。因此，新车行驶一个月内，建议尽快进行第一次免费点检并更换机油，以保证车辆发挥最好性能和延长使用寿命。

驾驶操作

警告

在您驾驶摩托车之前，一定要仔细阅读摩托车安全驾驶手册（见 1-10 页）。确保您明白侧支架的功能。（见 42 页）行驶过程中、空转或停车时，切勿让易燃物（如干草或树叶）接触排气系统。

1. 完成发动机预热后，摩托车已经为驾驶作好准备。
2. 当发动机空转时，握紧离合器手把并用脚踩下换挡杆，将档位转到 1 档（低档）。
3. 缓慢放松离合器手把，同时通过打开油门逐渐提高发动机的速度。油门与离合器手把的协调操作能保证驾驶的顺畅和得心应手。
4. 车辆达到一个稳速的时候，关闭油门，拉起离合器手把，抬起换挡杆，将档位转到第二档。重复这一步骤，将档位换至第 3、4（高档）档。
5. 提高换挡杆切换至更高档位，踩低换挡杆切换至更低档位。每次操作换挡杆，发动机进入顺序的下一个档位。松开换挡杆后，其会自动回复到水平位置。



注意

- 在一定速度下行驶时不要调低档位，这会迫使发动机在下一个低档位过浓，后轮会失去牵引力，有可能导致车辆失控。
- 不要在分离离合器和关闭油门的过程中切换档位。超速和受震动后发动机和传动链会受损。
- 发动机熄火后，不要长距离拖动或滑行。传动机构会得不到适当的润滑，导致受损。
- 传动机构在空档或捏住离合器时不要高速运行发动机。这会导致发动机严重受损。

制动器

I / II 型：您的摩托车为鼓式制动，操纵制动手柄控制前制动鼓，踩下制动踏板控制后制动鼓。


III 型：您的摩托车为前碟式制动，后鼓式制动。操纵制动手柄控制前制动盘，踩下制动踏板控制后制动鼓。

当为配合道路速度而切换低档时，应同时使用前 / 后两个制动器去实施制动。为取得最大制动效果，关闭油门、紧紧地捏紧前制动手柄和踩下后制动踏板；停车时，要握紧离合器，做到安稳停车。

⚠ 注意

- 前、后制动器若分开使用，则制动力不强。而驾驶者为此而加大制动力，会抱死车轮，影响了驾驶稳定性及制动功效，甚至引起车辆翻筋斗现象。
- 转弯时要提前降低车速，及时制动。在转弯的中途才关闭油门或制动，会使车辆打滑，造成车辆失控。
- 湿雨季节或泥泞路面都会降低制动性能，不宜高速行驶，并需特别小心。急快地加速、制动或拐弯有可能使车辆失控。为了您的安全着想，请格外小心。
- 在下长而陡的坡时，应在发动机不熄火的状态下，借助发动机拖动来帮助制动。连续不停的制动会使制动器发热，制动效果失灵。
- 驾驶时，脚放在制动踏板上，或双手抓着制动手柄，但不能用力，因为有可能引起制动效果，同时制动灯闪亮，令其他驾驶员以为你要刹车，并可能造成制动器过热，降低刹车效果。

停车操作

1. 停车后，将传动机构换入空档，燃油开关旋至 OFF（关）位置，手把左转拧至尽头，电源开关旋至 （关）位置，拔出钥匙。
2. 使用主支架或侧支架支撑好车辆。
停车要停在坚实、平坦的地面，以防止滑倒。如果不可避免要停在倾斜的地面上，尽量使车头向上坡的一面，以减少车辆倒翻的可能性。
3. 锁好转向锁以防被盗。

⚠ 注意

当车辆起动后，部分位置（如排气消声器及发动机等部位）温度上升，车辆行驶过程或停放过程，驾驶员及随乘者均需避免触碰摩托车灼热处，以免发生灼伤危险。甚至在关闭发动机后一段时间里，排气消声器等部位仍然保持高温，足以造成灼伤。
停车时，请不要让易燃、易爆物品（如汽油、干草或树叶等）接触车辆灼热位置（如排气系统及发动机部位等）。

防盗要点

1. 应经常锁好方向把，绝不要把钥匙留在电源开关上。这一点看似简单却常被人们遗忘。
2. 要确保您摩托车的登记资料准确和及时更新。
3. 尽可能地将您的摩托车停在可锁的车房里。
4. 应采用优质的额外防盗装置。
5. 将您的名字、地址和电话号码记在这本《用户手册》上，而且要一直带在您的车上。被盗的摩托车时常会通过您手册上的这些资料而可以物归原主的。

名字： _____

地址： _____

电话号码： _____

处理意外事件

如果您发生碰撞

发生碰撞之后人身安全是您的第一要务。如果您或任何人受伤，则应当评估伤情的严重程度，以及继续驾驶是否安全。如果需要的话则呼叫紧急协助。如果任何人或车辆涉及碰撞的话则还应当遵循适当的法律法规规定。

如果您决定您可以安全驾驶，则首先应当对您摩托车的状况进行评估。如果发动机仍然运转，则将其关闭，并仔细检查；检查发动机是否漏油，检查关键螺母和螺栓的拧紧程度，并且固定车把、控制杆、刹车以及车轮等部件。

如果您的摩托车只是出现轻微损坏，或者您不确定受损程度，请缓慢谨慎驾驶。有时候，碰撞损坏是隐藏的，或者没有立即显现，所以您应当尽快在一家有资质的维修设施处对您的摩托车进行全面检查。同样，在发生严重碰撞之后，应当确保让您的五羊-本田服务店对车架和悬挂系统进行检查。

七、维修与保养

保养的重要性

维护良好的摩托车对于安全性、经济性和无故障行驶是非常必要的。它会帮助减少环境污染。

保养表中陈述的保养周期表和定期保养的记录是帮助您正确维护您的摩托车。保养表中陈述的保养周期是根据通常的驾驶条件而规定的。使用率很高、或者在非常泥泞、灰尘很大的地区驾驶的摩托车需要比保养表中的规定更频繁的维护。

如果您的摩托车翻倒过或发生过碰撞，即使您可能有维修的能力，但我们还是建议您到专业的五羊 - 本田服务店检查所有的主要部件。

警告

如果开车前没进行适当的保养和缺少维修，可能会发生严重的人身伤亡或车辆损毁。

要经常按本用户手册中保养表的规定对您的车辆进行定期检查和保养。

安全保养

保养表中的保养项目包括一些重要的维修任务。如果您具有专业的机械知识，您可以根据这些指示以及所配的工具进行维修保养工作。

其它比较困难或需要专业维修工具的维修保养项目最好由专业技术人员完成。车轮拆卸必须要由专业的五羊 - 本田特约服务人员或其他合格的专业机械人员来完成。

本手册的操作方法只是用于辅助紧急维修。

以下列出一些重要的安全措施。但我们不可能提醒您每个在维修保养中可能发生的风险。只有您才能决定是否进行相应的保养。

警告

如果没有按照保养指引和注意事项进行，可能导致您严重受伤甚至死亡。始终按本手册的步骤和规定对您的车辆进行定期检查和保养。

安全注意事项

- 在您维修保养前，请确保发动机已熄火，可避免以下潜在危险。
 - ※ 吸入发动机排出的一氧化碳等碳化物废气
请在通风良好的环境中启动发动机。
 - ※ 被灼伤
触碰摩托车灼热处前，先让发动机及排气系统冷却。
 - ※ 被摩托车转动部分碰伤
在没有熄火之前，请不要触摸运动部位。
- 在维修保养前，确信你已具备了必要工具及维修常识。
- 为了避免摩托车翻倒，请用主支架将踏板车置于坚固且平坦的地面上。
- 在没有放下主支架、启动发动机前，请先确保设置了后刹车锁。这将防止后轮发生转动，并且避免人员与车轮接触导致受伤的可能性。
- 在处理汽油或电池时，禁止吸烟及明火。只使用非燃料溶剂而不是汽油清洗摩托车。保持香烟、花火和火焰远离蓄电池和所有燃油相关零件。

最好是在您当地的五羊 - 本田服务店进行全方位的维修保养。

为了保证摩托车的最佳性能和可靠性，请您当地的五羊 - 本田服务店购买五羊 - 本田纯正零部件进行维修更换。

保养表

请按保养表规定的周期进行开车前的检查（请参阅 26 页）。

I：必要时，请进行检查、清洗、调整、润滑或更换。

C：清洗 R：更换 A：调整 L：润滑

以下的保养表规定了您的车辆在频繁使用状态下需要进行的所有保养。保养工作应该符合五羊 - 本田的标准和规格，且要由有经验的专业技师来完成。五羊 - 本田服务店可以满足您各方面的要求。

* 除非驾驶人或车主备有全套维修工具和保养资料，而且是合格的机械人员，否则，应请您到指定的五羊 - 本田服务店进行保养和维修工作。请参阅五羊 - 本田公司出版的维修说明书。

** 为安全起见，我们主张这些项目由五羊 - 本田公司服务店进行维修保养。

五羊 - 本田公司建议您的 WH125-12A 摩托车在每一次的定期维修保养之后，均应由五羊 - 本田服务店进行路试。

保养项目	周期	注	行驶前 检查 (25页)	行程里程(注1)				页数	
				×1,000公 里 月	1	4	8		12
						6	12		18
* 燃油管道					I	I	I	-	
燃油量			I					18	
* 燃油过滤网					C	C	C	-	
* 油门操作			I		I	I	I	41	
* 空气滤清器	注2			每 16,000 公里 R				40	
曲轴箱通气管	注3				C	C	C	38	
火花塞					I	R	I	39	
* 气门间隙				I	I	I	I	39	
发动机机油			I	R	R	R	R	18, 37	
** 机油滤网							C	-	
** 发动机滤油转子							C	-	
* 发动机怠速				I	I	I	I	42	
* 二次空气供给系统							I	-	
* 燃油蒸发排放控制系统							I	-	
传动链			I	每 500 公里 I, L				43	
蓄电池					I	I	I	45	
制动液 (III型)	注5				I	I	I	15	
制动片磨损 (III型)					I	I	I	44	
制动蹄块磨损			I		I	I	I	44	
制动系统			I	I	I	I	I	15	
* 制动灯开关					I	I	I	-	
* 前照灯调整					I	I	I	26	
照明 / 喇叭			I					-	
离合器系统				I	I	I	I	16	
侧支架					I	I	I	42	
* 悬挂系统					I	I	I	44	
* 螺母、螺栓、固定件	注4			I		I		-	
** 车轮 / 轮胎 (铝轮)			I		I	I	I	-	
** 车轮 / 轮胎 (辐条轮)			I		I	I	I	-	
** 转向柱轴承				I			I	-	

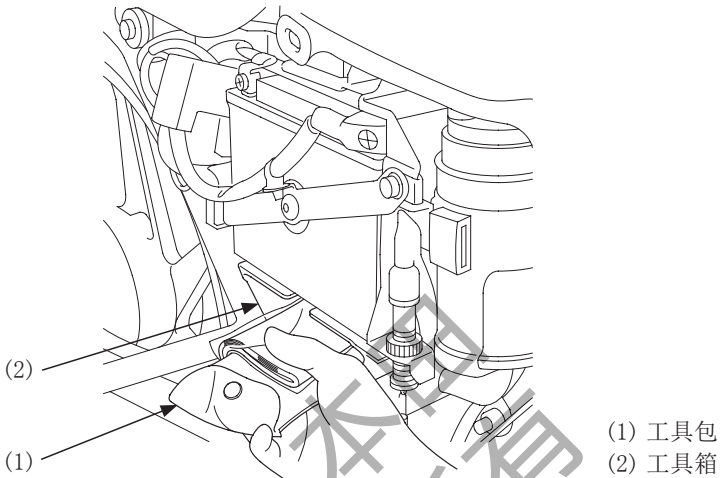
注:

1. 如果里程表读数较高时, 维修保养间隔应该更频繁;
2. 如果在特别潮湿或灰尘较大的地区驾驶, 维修保养工作应该更频繁;
3. 如果在下雨天或油门全开行驶后, 维修保养工作应该更频繁;
4. 如果在野外驾驶, 维修保养工作应该更频繁;
5. 每驾驶 2 年更换一次, 更换工作应该由熟练的专业技术人员来完成。

工具包

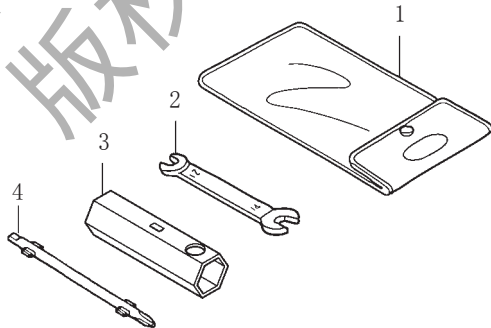
工具包 (1) 可存放在右侧盖后蓄电池下面的工具箱 (2) 内。

一些路边的维修、微小调整以及更换部件的工作可以使用包内的工具执行。



工具有：

1. 工具袋
2. 双头扳手
3. 火花塞扳手
4. 双头旋杆



车辆识别代号 (VIN) 及发动机编号位置

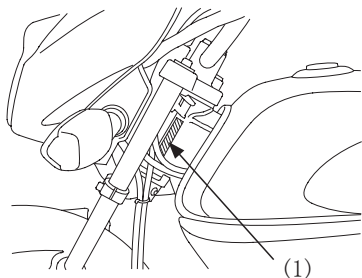
摩托车登记时, 需要提供车辆识别代号 (VIN) 和发动机的编号, 如果您要订购新零件, 也要向您的服务店提供这两个编号。

车辆识别代号 VIN (1) 打刻在方向柱的左侧。

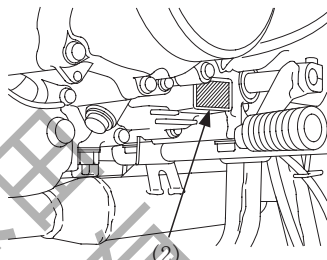
发动机编号 (2) 打刻在曲轴箱的左侧。

请记住这两个编号以供参考。

车辆识别代号 (VIN): _____ 发动机编号: _____



(1) 车辆识别代号



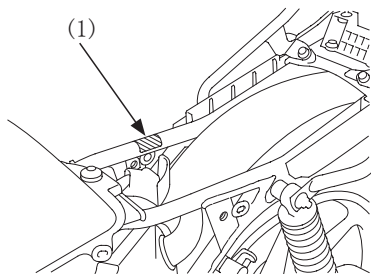
(2) 发动机编号

颜色标签

颜色标签 (1) 贴在鞍座下的车架上。当您订购更换的零部件时需要颜色标签, 请记录好这里的颜色及颜色代码以供参考。

颜色: _____

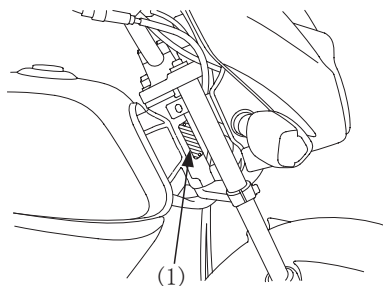
代码: _____



(1) 颜色标签

车辆铭牌

车辆铭牌 (1) 位于方向柱的右侧。



(1) 车辆铭牌

发动机机油

(请参阅 33 页的保养表)

API 分级	SG 或者更高等级，除了在圆形 API 维护标签上标记有节能的机油以外。
粘稠度	SJ 10W-30
JASO T 903 标准	MA

推荐机油

五羊 - 本田骑式车专用机油

您的摩托车不需要机油添加剂。请使用推荐的机油。

不得使用含石墨或钼添加剂的机油。

它们可能会对离合器的操作产生不利影响。

不得使用 API Sh 或者在容器上显示一个圆形“节能”维护标签的更高等级机油。它们可能会影响润滑以及离合器的性能。



不建议使用

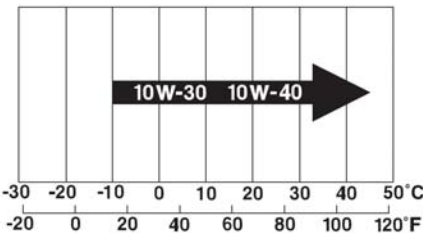


可以使用

不得使用非去污剂型，植物或蓖麻基的赛车机油。

粘稠度

机油的粘稠度等级应当根据您驾驶区域内的平均大气温度来确定。以下提供了各种大气温度环境下使用的适当等级或粘稠度机油的选型指导原则。



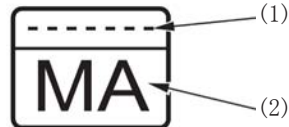
JASO T 903 标准

JASO T 903 标准是四冲程摩托车发动机用机油的一个索引。

其中有两个等级：MA 和 MB

符合此标准的机油将会在机油容器上粘贴上标签。

例如，以下标签显示了 MA 等级。



(1) 机油销售公司的代码编号

(2) 机油等级

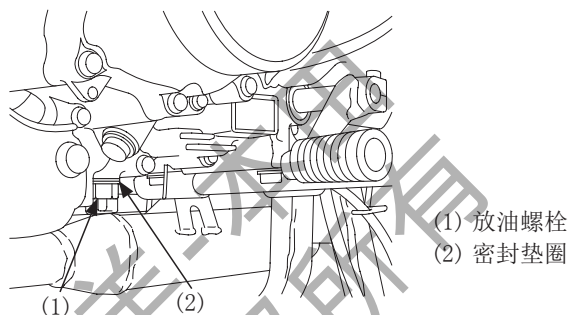
发动机机油

* 发动机机油的质量是影响发动机使用寿命的主要因素。请按照保养表（请参阅 34 页）中规定的保养周期进行机油的更换。当在灰尘大的地区驾驶时，机油的更换要比保养表的规定更频繁。

* 请处理好用过的机油使其不要对环境造成污染。我们建议您将废油装进密封的容器内送到当地的回收中心或服务网点以回收再用。不要将其倒进垃圾箱内或者直接泄到地面上。

* 皮肤长时间接触使用过的机油会导致皮肤癌。我们建议您在处理过机油后，尽快用肥皂和清水彻底地洗干净双手。

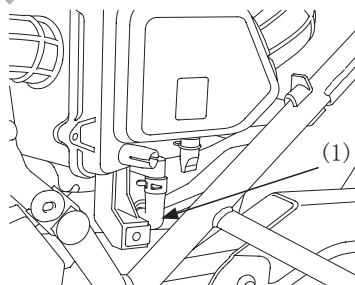
五羊 - 本田公司建议您的摩托车在每一次更换机油及清洗机油滤网，均应由五羊 - 本田服务店进行。每次更换机油约为 0.8L。



曲轴箱通气管

（请参阅 33 页的保养表）

1. 拆下左侧盖（见 25 页）。
2. 从空气滤清器盖上取下曲轴箱通气排泄管 (1)，将沉积物排到合适的容器里。
3. 重新安装上曲轴箱通气排泄管。



(1) 曲轴箱通气排泄管

注意

在雨天，油门全开情况下驾驶，或者摩托车被清洗或翻倒后，维修保养工作要较平时更频繁。

如果在曲轴箱通气排泄管的透明部分可以看到有沉积物存在，也要及时进行保养。

火花塞

(请参阅 33 页的保养表)

建议用的火花塞:

标准情况下:

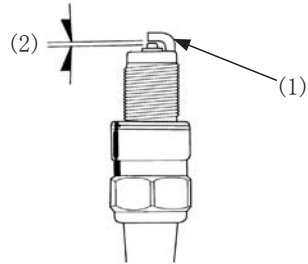
CPR6EA-9 (NGK)

长时间高速驾驶时:

CPR7EA-9 (NGK)

火花塞间隙应为:

(0.8-0.9) mm



(1) 侧电极 (2) 火花塞间隙

一个没有适当拧紧的火花塞可能会导致发动机损坏。如果火花塞太松,那么则可能导致活塞损坏。如果火花塞太紧,则可能导致螺纹损坏。

如果电极和中心电极蚀、沉积情况严重,请委托您当地的五羊-本田服务店清洁或更换火花塞。请使用五羊-本田公司的纯正零部件。

⚠ 注意

使用热值不合适的火花塞,会严重地损害发动机。

气门间隙

(请参阅 33 页的保养表)

气门间隙过大会产生噪音,并最终导致发动机损坏。

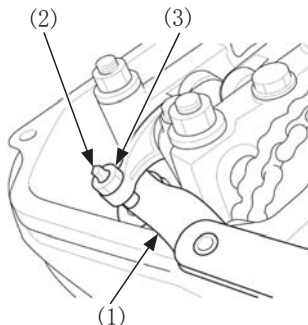
气门间隙过小或无间隙,则会导致气门关闭不严并引起气门损坏、发动机功率损失。

应在发动机处于冷状态下作气门间隙检查与调整。

请委托您当地的五羊-本田服务店为您进行气门调整工作。

⚠ 注意

气门间隙的检查与调整须在发动机“冷机”状态下进行。间隙会随着发动机温度升高而改变。



(1) 塞尺
(2) 调节螺钉
(3) 调节锁定螺母

空气滤清器

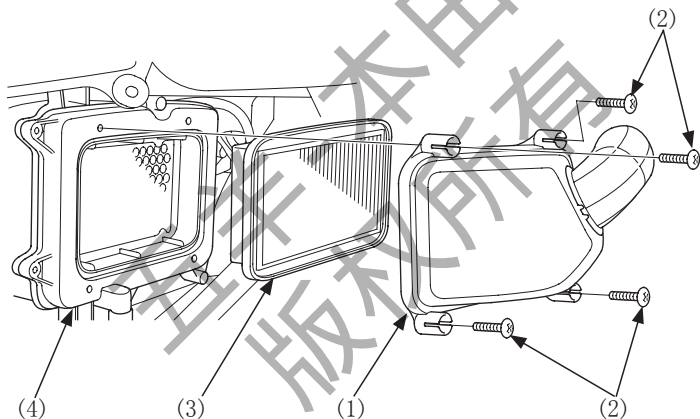
(请参阅 33 页的保养表)

空气滤清器安装在左侧盖后面，无须定期进行维护，车辆行驶 16000 公里就要更换滤芯。如果在比平常更潮湿或灰尘较大的地区驾驶时，或根据其它行驶状态的不同，会导致有必要提前更换滤芯。

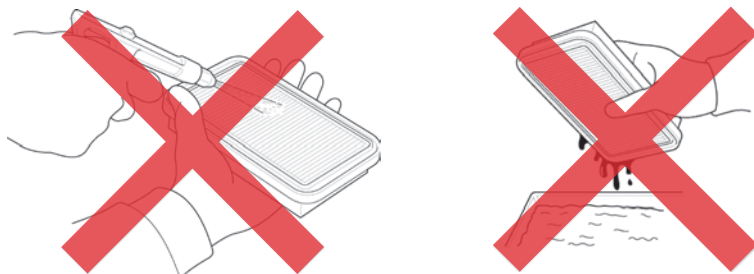
请委托您的五羊 - 本田服务店为您进行空气滤清器滤芯的更换工作。

⚠ 注意

- * 本空滤器滤芯为粘性含油滤芯，不需要清理，也能长时间的防尘、维护发动机。
- * 如果整车出现启动不良、加速不良、马力不足等发动机性能问题的话，请即更换滤芯。
- * 本滤芯禁止进行清洗（包括不能用压缩空气吹尘）及不能添加任何油品。任何的清洗都会可能引起滤芯功能退化，损坏发动机。



(1) 空气滤清器盖 (2) 螺钉 (3) 空气滤清器滤芯 (4) 空气滤清器壳



滤芯不需要清理维护，禁止进行清洗和添加油品（包括不能用压缩空气吹尘）

催化转换器

WH125-12A 摩托车消声器配备有催化转换器。

催化转换器内含有贵金属作为催化剂，它可以加速化学反应，在不损耗贵金属的情况下将有害废气净化。催化转换器能与摩托车废气中的碳氢化合物、一氧化碳及氮氧化物等有毒气体反应，使之排出无毒气体。

由于该转换器很重要，所以若需要更换时，请切记使用五羊 - 本田纯正零部件。

催化转换器必须在高温下才能发生化学反应。它会使任何靠近它的易燃材料燃烧。把您的摩托车停放在远离高草、干叶或其他易燃材料的地方。

有故障的催化转换器可令空气受到污染及损坏您的发动机性能。

⚠ 注意

请遵照以下几点指示保护您的摩托车催化转换器。

- * 只使用无铅的汽油，即使只含少量的铅也会沾污您的催化转换器中的贵金属，令催化反应转换器失效。
- * 调整好您的发动机。
- * 若发动机不着火、逆火、滞后或其它不良的运转，请让您当地的五羊 - 本田服务店为您诊断或更换零部件。

油门操作

请参阅 33 页的安全注意事项。

1. 检查油门操作手把，在方向把从正中转到左或右边尽头位置时，由全开位置转至全闭位置是否顺畅平稳。
2. 在油门手把边缘处测量手把的自由行程。

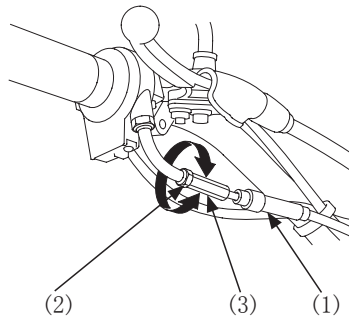
标准自由行程大约是：

2.0 - 6.0 mm (0.08 - 0.24 in)

调整自由行程方法：

滑动油门拉索防尘套 (1)，然后松开锁紧螺母 (2)，转动调整器 (3)。

调整后，拧紧锁紧螺母，回复油门拉索防尘套到原来位置。



(1) 油门拉索防尘套 (2) 锁紧螺母 (3) 调整器

发动机怠速

请参阅 33 页的安全注意事项。

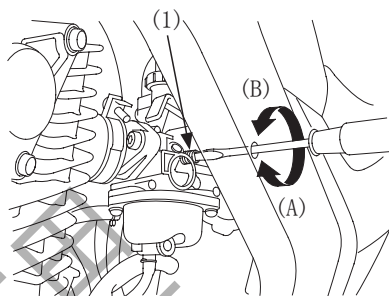
进行发动机怠速的精确调整时，发动机须处于正常的操作温度下，发动机正常运转 10 分钟后就足够了。

请勿尝试通过调整怠速去补偿其他系统的故障。

标准怠速数据是经本田公司设计工程师精心设计、计算、试验得出来的，符合摩托车使用实际要求，请把怠速调至标准怠速。摩托车在使用一段时间后，怠速会发生变化，需要定期调整，这种变化属于正常现象。

请定期到五羊 - 本田服务店进行检查、保养。

1. 用主支架撑起车辆，预热发动机，转入空挡。
2. 调整怠速调整螺钉，把怠速调至：
(1400±100) r/min



(1) 怠速调整螺钉 (A) 提高怠速
(B) 降低怠速

注意

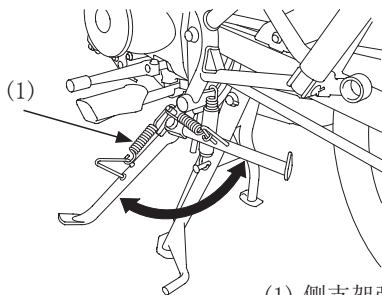
- * 请向当地五羊 - 本田服务店请教如何按照表中的项目进行有关化油器的调整。
- * 发动机怠速经常处于标准、稳定的状态下，能提高车辆综合性能以及延长发动机使用寿命。
- * 调低发动机怠速并不能有效降低油耗，因为汽油消耗主要在车辆负载行驶状态，与车辆的使用状态和环境状态有关，而本身怠速状态产生的油耗只占整体使用油耗的极少比例，采取减低怠速带来的油耗变化量更是微乎其微，可忽略不计，反而因怠速过低产生的危害更大。怠速过低可能会造成：冷车难起动、起步易熄火、车体震动大、发动机润滑性变差、凸轮、摇臂易磨损、火花塞易积碳等现象。
- * 怠速过高则可能会损坏机件，并可能导致危险的发生。

侧支架

请参阅 33 页的安全注意事项。

检查侧支架弹簧 (1) 是否失去弹性或已损坏，侧支架能否活动自如。

如果侧支架有“吱吱”声或很僵硬，则应清洁枢轴部位，并用干净的机油润滑枢轴螺栓。



(1) 侧支架弹簧

传动链

请参阅 33 页的安全注意事项。

传动链的使用寿命取决于适当的润滑及调整。不及时维护保养，会造成传动链和链轮的过早磨损及损坏。

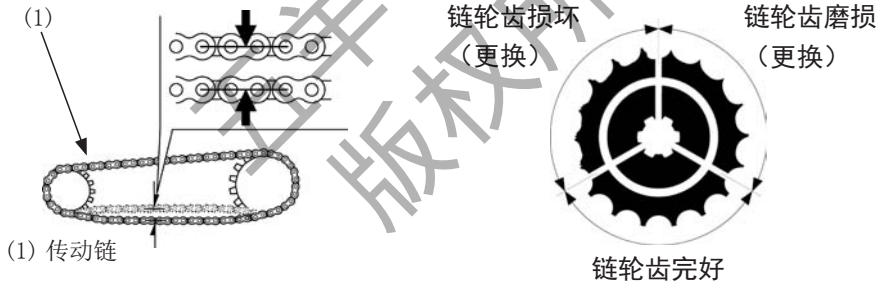
传动链的检查及润滑应视为行车前检查（见 25 页）的一部分。在多尘或泥泞地区驾驶，传动链的保养工作须更频繁。

检查

1. 关闭发动机，用主支架撑起车辆，传动机构切换到空挡。
2. 检查链轮内下链条的松紧度。用手指垂直摆动传动链（2），测量链条松紧度。
链条松紧度应为：
25 - 35 mm (1.0 - 1.4 in)
3. 转动后轮，停住。检查链条是否松弛，重复这一动作数次，检查过程中应保证链条垂度保持不变。如果链条有时扭结或弯曲，进行润滑即可解决。
4. 检查链轮齿是否有磨损或损坏。若有，则请更换五羊 - 本田纯正零部件。

注意

- * 链条过松会损坏发动机壳。
- * 请勿将新的传动链安装到已严重磨损的链轮上。传动链和链轮均须处于良好使用状态。否则，新更换的传动链或链轮会加速磨损。



调整

车辆每行驶 500km，最好检查和调整一下传动链松紧度。如果您的车是需要高速行驶或常常急变速，传动链的调整需更频繁。请委托您当地的五羊 - 本田服务店进行调整。

润滑

车辆每行驶 500km 就需给传动链润滑一次，或传动链呈现干燥时马上润滑。请用五羊 - 本田专用机油充分润滑链条每个节点，使机油渗透到每个链条片、销、衬套和滚子。更换链条的型号：428DF-122L

拆卸与清洗

如传动链条很脏，在润滑前应拆下清洗，请委托您当地的五羊 - 本田服务店进行清洗。

前后悬挂系统的检查

请参阅 33 页的安全注意事项。

1. 检查前悬挂系统时，握紧前制动手柄并反复用力按压前减震器，让其上下移动。检查前减震的运动是否顺畅以及不能有前减震液渗漏。
2. 检查后摇架轴承时，用主支架撑起车辆，用力摇晃后摇架后端（靠后轮端），感觉后摇架是否有松动感。后摇架有松动表明轴承有磨损。
3. 仔细检查前、后减震器的所有紧固件是否有拧紧。

制动片磨损（III型）

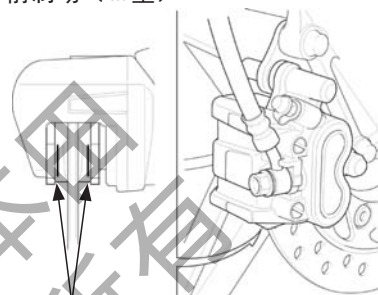
请参阅 33 页的安全注意事项。

制动片的磨损情况根据摩托车的使用、驾驶方式和路面情况的不同而不同。（一般来说，制动片在潮湿和脏污的路面上行驶时磨损较快。）在每个定期保养周期中，都应该对制动片的磨损情况进行检查。

前制动器

检查每个制动片上的磨损指示标记（1）。如果任何一个制动片磨损到极限，都应将两个制动片同时更换掉，应该委托您当地的五羊 - 本田服务店为您进行此项服务。

前制动（III型）



(1) 磨损指示

制动蹄块磨损

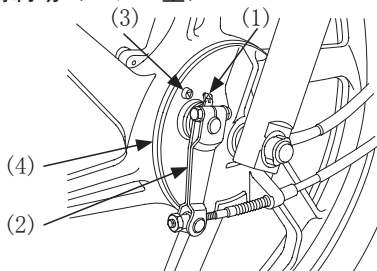
请参阅 33 页的安全注意事项。

摩托车前后制动器配备制动蹄块磨损指示器。

当实施制动时，附在制动臂（2）上的指示箭头（1）会朝着制动鼓盖（4）上的参照标记（3）移动。若当用力实施制动时，如果指示箭头与参照标记成一直线，则制动蹄块必须更换。

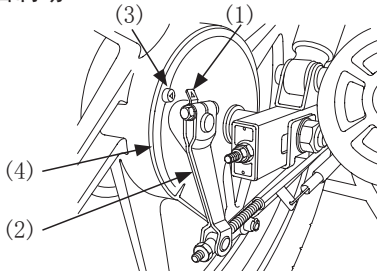
请您委托五羊 - 本田服务店进行此项服务。请只使用五羊 - 本田纯正零部件。

前制动（I / II型）



(1) 指示箭头 (2) 制动臂

后制动



(3) 参照标记 (4) 制动鼓盖

蓄电池

请参阅 33 页的安全注意事项。

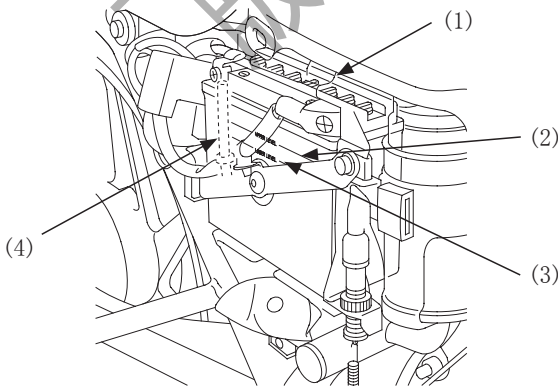
如果车辆在行驶中，蓄电池的电解液不足，有可能对电池造成损坏。如果电解液损耗很快，或电池电力不足，引起起动困难或其他电路问题，请到五羊-本田服务店检查。

⚠ 注意

- * 检查蓄电池电解液的液面高度或添加蒸馏水时，确保通气管连接到电池的连接口上。
- * 请只添加蒸馏水。自来水会缩短蓄电池的使用寿命。
- * 电解液的液面高度若超过“上限”，可能会溢出损坏发动机和车体件，若有溢出，请即用清水清洗。
- * 电池通气管的线路须在标签上显示出来。不要弯折或扭曲通气管，否则会挤压到电池而损坏电池体。

⚠ 警告

- * 蓄电池会排出爆炸性气体，不要让蓄电池与火花、明火或燃着的香烟相接触。如果您在密闭场所给蓄电池充电或使用蓄电池时，一定要保持通风良好。
- * 蓄电池内装有硫酸（电解液）。如果硫酸接触到皮肤或眼睛会引起严重的灼伤。请一定穿好防护衣、戴好防护面具。
- * 如果电解液溅到您的皮肤上，迅速用清水彻底冲洗。
- * 如果电解液溅到您的眼睛内，迅速用清水彻底冲洗 15 分钟以上，并马上去看医生。
- * 电解液具有毒性，如果误吞下电解液，应该喝大量的水或奶液，并马上去看医生。
- * 切忌让孩童接触蓄电池。

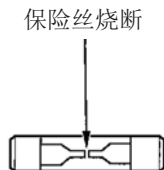


(1) 蓄电池 (2) 电解液上限 (3) 电解液下限 (4) 蓄电池通气管

保险丝的更换

(请参阅 33 页的保养表)

如果经常发生保险丝烧断现象, 则通常表明电路短路或电路系统超负荷。请委托您当地的五羊 - 本田服务店为您进行修理。



注意

* 请勿使用不同指定规格的其他保险丝。否则会对电路系统产生严重不良影响, 甚至引起失火、烧毁灯泡或损害发动机。

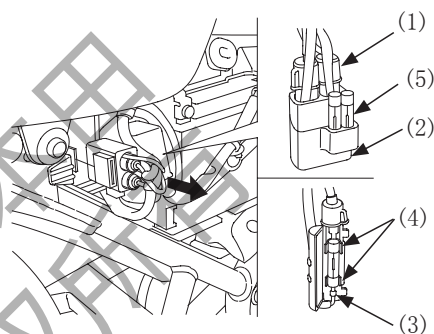
保险丝盒

保险丝位于蓄电池附近。

保险丝的规格为:

主保险丝: 20A

请您委托当地的五羊 - 本田服务店进行保险丝的更换工作。



(1) 保险丝支架 (2) 支架盖 (3) 旧保险丝
(4) 夹子 (5) 备用保险丝

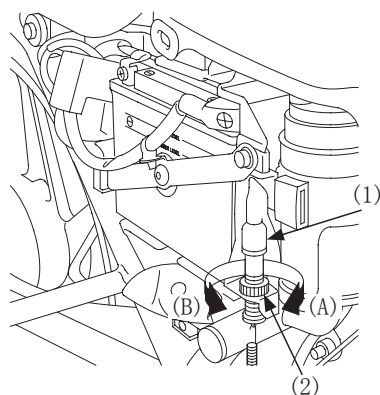
后制动灯开关的调整

(请参阅 33 页的保养表)

后制动灯开关 (1) 设在发动机右后侧, 应时常检查其运作情况。

拆下右侧盖 (见 25 页)。


旋转调节螺母 (2) 来进行调整。如亮灯过迟, 将调整螺母向 A 方向旋转, 如亮灯早, 将螺母向 B 方向旋转。



(1) 后制动灯开关 (2) 调整螺母

灯泡的更换

请参阅 33 页的安全注意事项

- * 灯亮的时候，灯泡会发热，即使灯灭了，也会持续一段时间。进行维修前，须确定它已冷却下来。
 - * 不要将手指印在前照灯灯泡上，因为它可能形成热点，引起灯泡的爆裂。
 - * 更换灯泡时，要戴上干净的手套。如果直接用手接触了灯泡，就要用蘸了酒精的毛巾擦拭干净，以防损坏灯泡。
- 更换灯泡时，确保电源开关处于“”（关）位置。
 - 不要使用非指定规格的灯泡。
 - 换上新灯泡后，检查灯是否运作正常。

请您委托当地的五羊 - 本田服务店为您进行前照灯灯泡、位置灯灯泡、后位灯 / 制动灯灯泡和前 / 后转向信号灯灯泡的更换工作。

八、清洗

请定期清洗摩托车以保护表面涂层，并检查是否有损伤、磨损以及机油的泄漏。

请避免使用不是为摩托车或汽车表面涂层而专门设计的清洗用品。

这样的清洗用品内可能含有强力去污剂或化学溶液，这些物质会损伤摩托车的金属部件、漆层以及塑料部件。

如果摩托车刚刚骑过，还是热的，那么请等到发动机和排气系统冷却。

建议避免使用高压水枪清洗（例如投币式汽车清洗机）。

注意

高压水流（或气流）会损伤摩托车的某些部件。

摩托车的清洗

1. 用冷水仔细冲洗摩托车，清除松散的污垢。
2. 用海绵或软布沾冷水擦洗摩托车。请避免直接用水洒到消声器排气口和电气部件上。
3. 用软布或海绵沾上经过用水稀释的中性洗涤剂擦洗塑料部件。轻轻擦洗顽固污垢，然后用清水多次冲洗。请注意将制动液或化学溶剂远离摩托车。
这类液体会损伤塑料部件和漆层。

清洗完摩托车后，前照灯灯罩内会立即产生水雾。打开前照灯远光灯，前照灯灯罩内的雾气会逐渐消失。运转发动机，保持前照灯点亮。

4. 清洁后，用大量清水把摩托车彻底清洗干净。残留的强力洗涤剂会锈蚀合金的零部件。
5. 擦干摩托车，开动发动机。并让它运转数分钟。
6. 在重新驾驶摩托车之前，需要对制动器进行反复的操作测试，直到制动器恢复正常的制动功能为止。
7. 清洗并弄干摩托车后，要立刻润滑传动链。

警告

摩托车被清洗后，制动性能暂受到影响。应当预留较长的刹车距离，避免可能发生的意外。

表面抛光

清洗摩托车后，建议用市场上销售的光亮剂 / 抛光剂、高级保护液或者打蜡来完成最后工作。请仅使用专门用于摩托车或汽车的不含研磨剂的抛光剂或蜡。请按照抛光剂或蜡容器上的说明来使用。

除路盐

在冬天，路面喷上的防结冰药物或海水含有盐成份，会腐蚀摩托车。

如果您的摩托车在这样的路面路行驶过，请遵照以下几点清洗您的摩托车：

1. 用凉的清水刷洗摩托车（见 47 页）。
 不要用暖水，这样会加剧盐对摩托车的腐蚀作用。
2. 擦干摩托车，并在金属表面打蜡。

铝合金车轮的维修保养

尘泥、盐碱路面都有可能腐蚀铝合金车轮。车辆在这些路面行驶过后要用湿的海棉，浸上洗涤剂清洗车轮。不要用钢刷、砂纸或含有化学成份的抹布来擦拭。要用充足的水清洗，并用干净的布擦干。

清洗哑光油漆表面

使用软布或海绵并用充足的水清洗哑光油漆表面。用干净的软布擦干。

使用中性洗涤剂清洗哑光油漆表面。

不要使用含蜡化合物。

排气消声器的维修保养

如果排气消声器表面涂有油漆，不要使用市售厨房研磨清洁剂。

使用中性洗涤剂去清洁排气消声器的油漆层。

如果您不能确定车辆的排气消声器是否有油漆层，请联系五羊 - 本田服务店。

九、存放车辆指南

如果要长时间停放您的摩托车，例如在冬季时，则应该采取以下步骤，把车子收好，以防因为长时间的不使用而导致机件失灵或部件损坏。除此之外，摩托车放入车库之前，还需要进行适当的修理及维护工作，否则等到把摩托车从库房取出后重新使用时，往往会忘记进行这些维修工作。

存放注意事项

1. 更换发动机机油。
 2. 润滑传动链（见 43 页）。
 3. 用虹吸弯管或类似方法把油箱内的剩余汽油排泄到安全汽油容器内。然后用喷雾式防锈油将油箱的内侧进行喷刷，重新装好油箱的加油盖。
- 为确保存放超过一个月后的正常性能，排干化油器非常重要。

警告

在某些条件下，汽油极其易燃，而且汽油具有爆炸性，若泄油操作不当，会造成烧伤或严重炸伤。所以特别注意以下事项：

- 必须先停止发动机，使车辆远离热源、火花及明火等。
- 必须在户外及通风的地方进行泄油或加油操作。
- 要立即将溅出的汽油擦掉。

4. 为预防气缸内生锈，应采取如下措施：

- * 取下火花塞上的火花塞盖，用胶带或细绳将其束缚在就近的塑料部件上，以使其与火花塞相分离。
- * 从发动机上将火花塞卸下，将其放置在安全地方。勿将火花塞与火花塞盖连在一起。
- * 将一汤匙（15-20ml）清洁的发动机机油倒入气缸内，然后用一块布将火花塞孔罩住。
- * 起动若干次发动机，使倒入的机油分布到气缸的每一部分。
- * 将火花塞及火花塞盖重新安装好。

5. 将蓄电池拆卸下来。将蓄电池放在既能避免冻结，又可以避免日光直射的地方。

⚠ 注意

车辆长期放置（1个月以上）时，请每月检查电解液高度及慢充。

6. 清洗并擦干摩托车。给所有喷漆的表面上蜡。给镀铬的表面涂上一层防锈油。

7. 给轮胎充气，使胎压达到规定的胎压标准。

将摩托车停好后，用木块将车轮垫高，使车轮不致与地面相接触。

8. 把摩托车盖好（不要用塑料布或其他涂有涂料的布进行覆盖）。应该将摩托车停放在比较阴凉而又不潮湿，而且日间温差变化不大的地方。如果有车房或车库，则应将车子停放在车房或车库内。切忌将摩托车停放在阳光能够直接照射的地方。

存放后再使用注意事项

1. 取下覆盖摩托车的外罩，把车身清洗干净。

如果摩托车已存放超过4个月以上时间，则需要对发动机的机油进行更换。

2. 检查蓄电池电解液高度，如有需要请充电。安装蓄电池。

3. 将油箱内剩下的雾状防锈油排泄干净，然后给油箱充入新的汽油。

4. 进行所有驾驶前的检查（请参阅第26页有关内容）。在重新进行正常驾驶之前，首先选择在交通不太繁忙的安全地区，以低速度对摩托车的性能进行测试。如果没有任何性能方面的问题的话，方可恢复正常驾驶。

十、主要技术规格 \ 尺寸参数

项目		技术规格
长 × 宽 × 高 (mm)		2050 × 755 × 1070
轴距 (mm)		1310
机油容量 (L)		换油时约: 0.8L; 分解时: 1.0L
汽油箱容量 (L)		10.7
备用油 (L)		大约 2.8
承载人数 (人)		驾驶员、随乘员各一名
额定载质量 (kg)		150 (含随乘员)
前伸角 (°)		27.5
轮胎规格	前轮	80/100-18
	后轮	90/90-18
燃油消耗 (L/100km)		≤ 2.0
爬坡能力 (°)		≥ 21.0
最高设计车速 (km/h)		90
最小离地间隙 (mm)		180

项目	主要质量参数	整车整备质量	厂定最大总质量
	总重 (kg)	115	265
	前轮轴的轴荷 (kg)	52	77
	前轮轴的轴荷 (kg)	63	188

本产品达到以下排放水平

标准号	标准名称
GB 14621-2011	摩托车和轻便摩托车排气污染物排放限值及测量方法 (双怠速法)
GB 14622-2007	摩托车污染物排放限值及测量方法 (工况法, 中国第 III 阶段)
GB 20998-2007	摩托车和轻便摩托燃油蒸发污染物排放限值及测量方法
GB 4569-2005	摩托车和轻便摩托车定置噪声限值及测量方法
GB 16169-2005	摩托车和轻便摩托车加速行驶噪声限值及测量方法

发动机

缸径 × 行程 (mm × mm)		52.4 × 57.9
压缩比		9.0 : 1
气缸工作容积 (ml)	实际容积	124.8
	整数容积	125
火花塞型号		CPR6EA-9
火花塞电极间隙 (mm)		0.8 ~ 0.9
最低空载稳定转速 (r/min)		1400 ± 100
最大净功率及其相应转速 [kW / (r/min)]		6.3 / 7500
最大扭矩及其相应转速 [N · m / (r/min)]		9.56 / 5500
初级传动比		3.250
次级传动比	1 级	3.182
	2 级	1.706
	3 级	1.238
	4 级	0.917
末级传动比		3.143

电气系统

蓄电池规格	12V-7A · h
磁电机功率 (kW)	0.12 (5000r/min 时)
前照灯规格	12V 35W/35W
前位灯规格	12V 5W
转向信号灯规格	12V 10W × 4
制动灯 / 后位灯规格	12V 21W/5W
后牌照灯规格	12V 5W
仪表灯规格	12V 1.7W × 3
远光指示灯规格	12V 1.7W
空档指示灯规格	12V 3.4W
转向信号指示灯规格	12V 3.4W × 2
主保险丝 (A)	20

十一、与我们联系

如果您在使用五羊 - 本田摩托车的过程中有任何意见或建议，请向下述部门或您当地的五羊 - 本田服务店反映，以便及时解决，谢谢合作！

五羊 - 本田摩托（广州）有限公司

地址：广州市增城市新塘镇永和新新六路1号

电话：(020)3298 9888

邮编：511356

网址：<http://www.wuyang-honda.com>

阳阳服务邮箱

E-mail:yangyang798@wuyang-honda.com

24小时全国统一客服热线（免长途话费）：95105798

服务监督电话：(020)3298 9988

五羊-本田
版权所有



五羊-本田

— 梦想 · 科技 · 喜悦 —

梦想の热爱