



WUYANG
HONDA

WH125-5A

旗御

用户手册



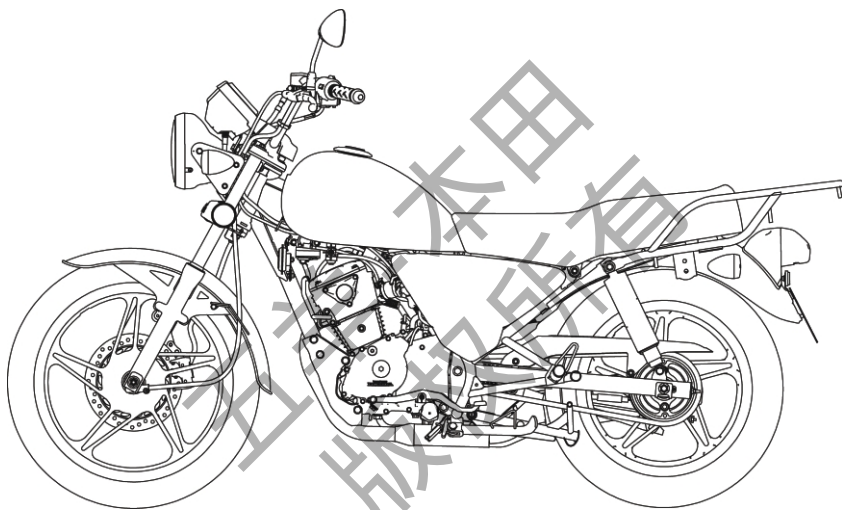
五羊 - 本田摩托（广州）有限公司



用户手册

执行标准号: Q/WYBT 80

WH125-5A



本《用户手册》所载的全部内容,在付印之前,是根据最新掌握的产品资料而编制的。五羊-本田摩托(广州)有限公司秉承精益求精、不断进取的精神,因此,可能随时对产品和规格作出更改,恕不另行通知(本书的图片资料仅供参考,具体式样以实物为准)。

未经五羊-本田摩托(广州)有限公司的书面同意,不得翻印本《用户手册》的任何部分。

五羊-本田摩托(广州)有限公司
2014年7月

致顾客

感谢您选购五羊-本田摩托车！

欢迎您加入五羊-本田摩托车的用户大家庭。为了您的生命安全和使您得到更愉快的驾驶乐趣,在驾驶前,请尽早阅读本手册。您的生命安全不仅取决于您个人的机警及对摩托车驾驶的熟悉程度,也取决于摩托车的机械性能。每次外出驾驶前的检查及定期保养是最基本的需要。在需要进行定期保养时,请您按照《销售三包服务册》有关内容,进行各项保养和修理工作。

驾驶摩托车带有一定的危险性,因为使用任何一种交通工具都不能保证绝对安全。与汽车不同,摩托车没有金属保护外罩,所以驾驶前的检查及定期保养是最基本的需要,安全将会是您的回报。只要您能正确理解摩托车的机械性能,熟练掌握安全驾驶的方法,遵守交通规则,那么我司生产的摩托车将会成为您安全的、理想的交通工具。

凡新车,必须特别注意发动机的磨合运转,有关内容请务必参阅《用户手册》的描述。

WH125-5A摩托车可承载驾驶员和乘载员各一名,但总载重量不要超过150kg。

我们将与您保持密切联系,倾听您对五羊-本田摩托车的宝贵意见,谢谢合作!

再次提醒您,在驾驶前,请尽早阅读此《用户手册》和充分地熟悉其中的内容。

更多信息请浏览 <http://www.wuyang-honda.com>

再次感谢您选购五羊-本田摩托车。

祝您驾驶愉快!

五羊-本田摩托(广州)有限公司
营销服务部
2014年7月

重要的注意事项

● 驾驶员和乘员

本型号摩托车的设计，限一名驾驶员和乘员使用。请不要超过如附件及载重标签所指定的额定载质量。

● 严禁改装

我们强烈建议您不能将车辆改装或更改原件的位置，因为这样将会严重影响摩托车的稳定性、制动性能及安全性。如果将车辆改装或更改原件的位置，如电器系统、排放控制系统或者是其他设备，都是不符合行车安全和违反有关交通管理规定的。对于因用户自行改装造成的一切质量问题及后果，由用户承担一切责任。因此，请用户切实遵守国家、地方政府对车辆使用的规定。

● 本产品符合国家排放污染物控制的相关标准要求，为保证控制本产品排放的相关零件正常运行，请您谨记不能自行进行以下操作：“调节化油器混合比螺钉、更换催化转化器、更换排气消声器、更换化油器主量孔、拆除炭罐”等等操作。

对于用户自行调整所造成的一切质量问题及后果，由用户承担一切责任，以上零件如有任何异常或故障请速与当地的五羊-本田服务店联系。

● 路面条件

本型号摩托车的设计，建议只在公路上驾驶。

● 请仔细阅读本用户手册

凡标有以下各黑体字眼的句子或段落，就要特别加以注意：

⚠ 危险

这里表示如果不遵守用户手册上的指示进行操作，将会造成严重的人员伤亡。

⚠ 警告

这里表示如果不遵守用户手册上的指示进行操作，就可能使人员受伤或机件毁损。

⚠ 注意

这里表明提供有效的操作方法。

● 应该把这本用户手册当作摩托车的一个永久性部件看待，即使当车辆转让给他人时，也应随车一同转交给新车主。

● 本《用户手册》引用的图例除有特别注明车型的之外，其余均以(II)型为基础，其他车型如有与图例不一致时，请以实车为准。

请选用五羊-本田纯正零部件

为了保证广大用户的利益及五羊-本田摩托车的优良性能和高品质,在您需要时请选用五羊-本田纯正零部件。

一、为什么要选用纯正零部件?

- 质量可靠: 售后服务用零件的质量完全与整车生产的零部件质量一致。
- 供应便利: 在用户需要时, 以适宜的价格, 可靠的质量快速提供给用户, 以保证全体用户的利益。
- 有时假冒产品表面看起来与五羊-本田纯正零部件没有区别, 但若要维修和使用起来, 情况就大大不同了, 假冒件会加速使用性能的劣质化。

⚠ 注意

使用非五羊-本田纯正零部件可能影响您的行车安全! 未按产品使用说明要求使用、维护、保管本产品将会影响您要求提供“三包服务”及质量保证的权利。为了您的安全, 请慎重考虑!

二、怎样订购纯正零部件?

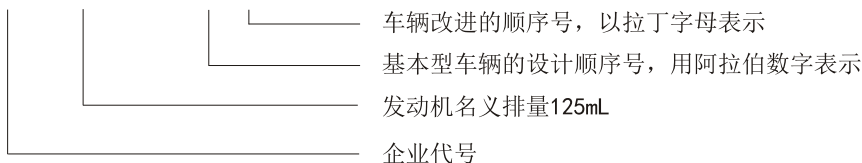
- 销售渠道: 纯正零部件是五羊-本田公司营销服务部零部件中心通过分布于全国各地的“五羊-本田服务店”向全国销售的。
- 当您购买时请认明“五羊-本田纯正零部件”的标识。
- 请您向当地的“五羊-本田服务店”购买纯正零部件, 或直接向五羊-本田公司营销服务部邮购。
零部件邮购电话: 95105798
地址: 广州市增城新塘镇永和新新六路1号 邮编: 511356

三、关于五羊-本田专用机油

“富羊”牌机油是经公司长期研究, 精心配置的五羊-本田专用机油, 是经日本本田技研工业株式会社确认, 专用于凝聚日本本田最新技术的五羊-本田系列四冲程发动机, 具优良的抗氧化和抗腐蚀性, 可有效减少发动机磨损和燃油消耗。

产品型号的编制方法及各型号型式:

W H 1 2 5 - □ □



本 型 号 车 的 特 点

型 号	车 轮 型 式	制 动 型 式	制 动 方 式
WH125-5A (I)	铝合金轮	前鼓式/后鼓式	前手制动/后脚制动
WH125-5A (II)	铝合金轮	前碟式/后鼓式	前手制动/后脚制动

敬告想加装电子防盗器等电器的用户

尊敬的用户：

欢迎使用五羊-本田摩托车！五羊-本田摩托车是日本本田技研公司与我公司共同精心研究开发的产品，其零部件和整车性能经过严格试验验证，确保了其性能和品质的优越和耐久性，请放心使用。

如果阁下想根据自己实际使用习惯加装电子防盗器及其它摩托车电器，请予以充分考虑我们的以下意见：

随意追加的电器件（如防盗器、警示或装饰性灯等）将会增加用电负载，破坏整车电气设计的平衡，过大的负载会加速绝缘的老化，降低绝缘的可靠性，也会造成对蓄电池等摩托车其它电器零件的损害，缩短其使用寿命。

外加的电器件（如防盗器、警示或装饰性灯等），其质量和设计水平的不同，可能会干扰摩托车正常电路工作，从而使我们提供的产品的优越性能不能充分发挥，例如良好的爬坡性能、低油耗、低排放等，同时对您的摩托车产生持续侵害，降低整车的使用性能和寿命。

整车设计时由于未留外加接口，所以在外加电器件时，会对原装电缆电线进行改造，但不规范的接线和品质低劣的外加电器件会造成电流过大或短路等故障的发生，严重的甚至着火，可能会导致摩托车整车焚毁以及对驾乘者和周边环境造成危害。

以上内容敬请想另外加装电器件的用户慎重考虑。由于原装电缆电线改装后造成的整车或零部件的故障我公司将不能承担责任，请您务必理解。

⚠ 注意

请勿对摩托车电路、行走、制动等影响车辆行驶安全性的部件进行改装，因为这会影响车辆优越性能的发 挥与延续，且降低摩托车的驾乘安全性。

⚠ 警告

按公安部规定，机动车不得安装遮挡外部照明和信号装置透光面的装置，用户不得对外部照明和信号装置进行改装，也不得加装强制性标准以外的外部照明和信号装置。如违反相关规定，所产生的一切后果将由用户自行承担。

五羊-本田摩托（广州）有限公司
营销服务部
2014年7月

目 录

一、摩托车安全驾驶手册

- 必备的装束 (1)
- 安全驾驶守则 (2)

二、摩托车结构

- 摩托车结构 (11)
- 指示灯 (13)
- 燃油表 (14)

三、主要机件 (操作需知)

- 后减震器 (14)
- 制动器 (15)
- 离合器 (17)
- 燃油 (18)
- 机油 (20)
- 轮胎 (21)

四、控制开关的操作

- 电源开关 (23)
- 钥匙号码 (23)
- 右把手控制器 (24)
- 左把手控制器 (24)

五、特征 (与操作无关)

- 转向锁 (25)
- 侧盖 (26)
- 前照灯高度调整 (26)

六、驾驶摩托车的操作指导

- 开车前的检查 (27)
- 发动机的起动机 (28)
- 新车的磨合期 (29)
- 驾驶操作 (30)
- 停车操作 (31)
- 防盗要点 (32)
- 处理意外事件 (32)

七、维修与保养

- 保养的重要性 (33)
- 安全注意事项 (33)
- 安全保养 (33)
- 保养表 (34)
- 工具袋 (35)
- 车辆识别代号及发动机编号位置 (36)
- 颜色标牌 (36)
- 车辆铭牌 (36)
- 空气滤清器 (37)
- 催化转换器 (38)
- 发动机机油 (38)
- 曲轴箱通气管 (39)
- 火花塞 (40)
- 气门间隙 (40)
- 油门操作 (41)
- 发动机怠速 (41)
- 传动链 (42)
- 前/后悬挂系统的检查 (43)
- 侧支架 (43)
- 制动片磨损 (44)
- 制动蹄块磨损 (44)
- 蓄电池 (45)
- 保险丝的更换 (46)
- 后制动灯开关的调整 (47)
- 灯泡的更换 (47)

八、清洗 (48)

九、存放车辆指南 (49)

- 存放注意事项 (49)
- 存放后再使用注意事项 (50)

十、主要技术规格尺寸参数 (51)

十一、与我们联系 (53)

摩托车安全驾驶手册

必备的装束

戴头盔及护目镜

在摩托车车祸中头部受伤往往是致命的。头盔是防护服装中最重要的部分，因为头盔可以使您的头部处于舒适安全的状态。为保证人身安全，切记要戴安全标准符合国家要求的头盔，大小与头的尺寸合适。驾驶时要正确系好带子，带面罩的头盔上若有伤痕，会造成光的乱反射，从而妨碍视线，请勿使用。夕阳时请不要使用影响视线的面罩。另外，请不要使用因翻摔等原因而受到损伤的头盔。一个颜色鲜艳的头盔可以使您在交通中更“醒目”。“全盔”比“半盔”更安全，请尽量戴“全盔”。戴好防尘面罩或护目镜，可保护您的眼睛免受尘土之扰，并增强您的视觉。驾驶前，请确保您及您的随乘者已戴上头盔、护目镜等防护装备。



戴手套

戴皮手套，既可温暖您的手，又可防止您的手免受起泡、开裂、烧伤、碰伤之苦。选择灵活性好、不妨碍操作、与手的大小合适、耐磨的皮制手套。

服装

尽量选择颜色鲜明的服装，为防止万一，请穿长袖衫和长裤，一旦发生意外，可减少您受伤的程度；勿穿太宽松服装，以免绞绊在您的摩托车上。穿结实而且防滑的鞋，保护您的脚及脚踝；不要穿拖鞋，选择高筒的鞋子。

雨天的装束

雨衣

选择防水性好，紧贴身体的雨衣，接缝做过防水加工的最好。另外还要使别人容易看到自己，所以要尽量选择明亮、显眼的颜色。

手套/护膝

冬天手脚容易受冻，请选择质好、操作性好、保暖性高的产品。

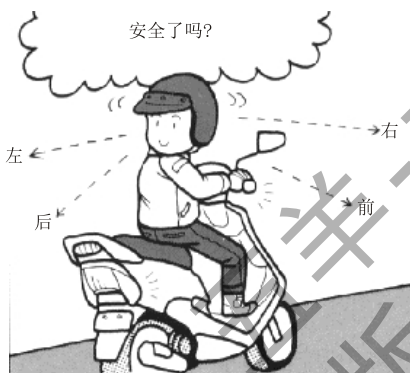
安全驾驶守则

1、出发前的准备。

车子启动前要首先确认是否戴好手套、头盔，是否穿好合适的服装，方向把和刹车的操作中有无问题，这些都是应该重视的要点。

日常检查要参照第27页的相关内容进行，平时养成骑行前检查的习惯。不可超载。

*日常检查内容：刹车、轮胎、蓄电池、发动机、大灯和转向指示器，日常检查要在每天骑行前进行一次。



2、确认周围的环境情况，慢慢起步。

骑上摩托车将要启动时，从骑行前方道路左、右两侧开始到你的后方进行确认，并用转向灯发出信号，确认安全后，慢慢加大油门，启动车辆。

3、在泥土或沙石路上行驶时应注意什么？

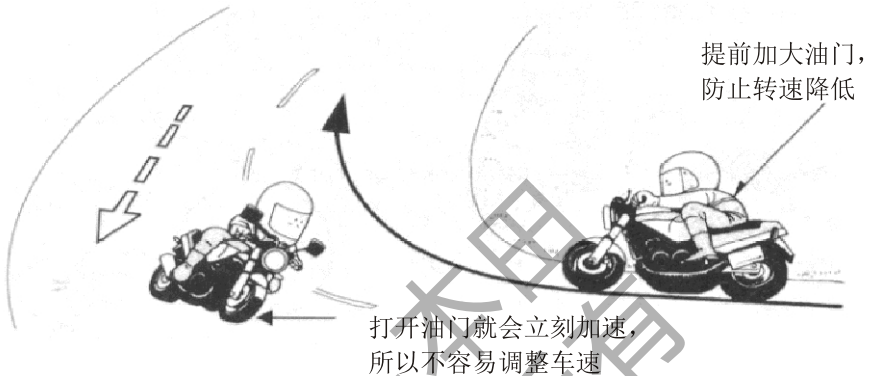
摩托车在土路上行驶必须降低车速，否则会缩短使用寿命。驾驶员要两腿撑起全身重量，使重量全部移到脚蹬上，身体向前微倾，两手握紧车把。

摩托车在沙路上行驶要提前减速，紧握车把，不要使用紧急制动，尤其不要单独使用前制动，以免引起滑倒事故。



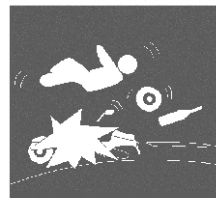
4、上下坡如何换挡？

摩托车上坡时，如果用高速档行驶，就会感到动力不足，会发生停止、后退等现象，应换成低档行驶；下坡行驶时，请不要挂高档；以原档位行驶或换成低档行驶时，请注意速度不要太快。行驶中掌握适当的速度是很重要的。



5、为什么酒后驾车交通事故多？

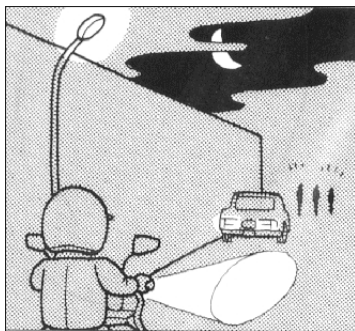
饮酒后，会刺激并麻痹人的神经，易使人产生冲动，神志模糊，会极大影响您的驾驶状态。酒后驾驶机动车是交通肇事的一个主要原因，酒后开车不仅极易发生交通事故，而且事故造成的后果也很严重。所以，千万不可酒后驾驶，即使是少量饮酒后也绝对不要驾车，也不能让您的朋友酒后驾驶。另外，药物、疲劳及注意力不集中也会减弱您的判断力及安全性。



酒后驾驶

6、夜间行车注意什么？

夜间行车速度应低于白天，并尽量靠近路中央偏右方向行驶，夜间行驶的车距一般为50米以上。应能熟练变换灯光和正确地判断路面情况，而且基本上要以远光行驶，发现对面有车辆、自行车和行人时要减速，并切换成近光灯，若对方车辆的灯光使自己目眩，要立即靠边行驶，必要时应主动停车避让。



7、要注意窜出的人、物和车辆！

在堵塞的汽车之间，静止车辆的阴影里、建筑物、路旁树后等很多看不到的地方，有时会突然窜出汽车、行人等。遇到这种情况，要注意全面观察，要有耐心，速度要降低，确认安全后再通过。另外，由于摩托车相对较小，会被误认为速度比实际低，要注意周围，保持一个安全空间。

8、为什么驾驶员要特别注意保暖、防冻？

人的体温与人的神经系统功能极为密切，由于保暖不当会造成安全事故。在我国北方，冬天的气温一般在零下20度至零上10度范围，因此，摩托车驾驶员一定要注意保暖防冻。



9、大风天气行车要注意什么？

要注意风向、风力给行车带来的影响。风向和摩托车向同时，制动距离相对延长；风向和摩托车相反，由于风向阻碍，会使车速降低；风横向会引起转向半径增大，应根据不同情况来进行应对。特别是山洞出入口、两楼之间的区域会有大风突起的可能性，要降低车速行驶。当被其它车辆超越时，要预先向右侧行，减速并让出路来。同时，大风天气行车还要注意避让同向行驶车辆。



10、雨天行车要注意什么？

下雨天必须降低车速，并注意穿着合适的服装。雨天路面很滑，车轮很容易打滑，行驶中绝对不可以高速；雨天行车要谨慎，随时做好停车准备，确保行驶安全。另外雨天一定要注意穿防水性好的服装，这一点也十分必要。

11、怎样才能控制好车速？

行驶途中想要停车时，即使立即刹车，车辆也不会马上停止。而且刹车过猛，可能会使车轮抱死，引起翻车。应该依据周围环境的变化来判断和控制好车速。

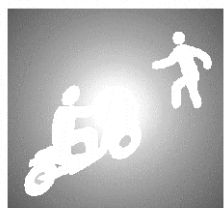
- A、根据自己的经验，及交通规则中的有关规定和周围交通情况来变速。
- B、交通拥挤、车辆多的道路不要心急，请勿在车流里乱窜。
- C、要注意交通标志中的变速标志。
- D、平时要给自己定一个最高车速警戒线，即使交通条件好的地方，车速最好不要超过自己的警戒线。
- E、超速行驶往往是许多车祸的元凶，遵守行驶路段的限速规定，切勿超速。

12、大雾天气怎样安全行车？

雾天行车，要根据视距适当降低车速，打开前后小灯（夜行灯），行驶中要沿路的右侧行驶，但不要靠边太近，以免与路边行人或其它障碍发生碰撞。



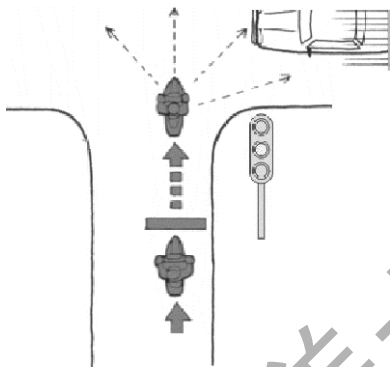
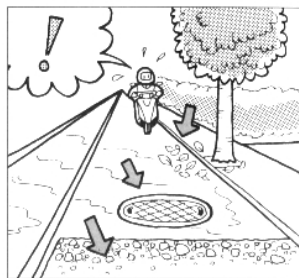
雾天驾驶



雾天驾驶

13、在路滑的地段驾驶应注意什么？

在施工场地路面、矿石沙石铺设的路面、冬季有冰的路面、地板、下水井盖、落叶地面、分离线等一些较滑的路面行驶时，必须用低速档行车，在经过路滑地段前要提前预测到，并减速，中途不要换档，也不滑行，尽量减少制动，如需制动，应采用点制动方式，要提防横滑现象。



14、当路口标志灯的黄灯闪烁时，摩托车如何通过？

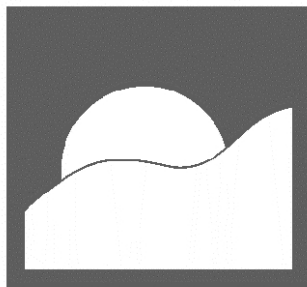
在黄灯闪烁的十字路口，一定要停车或慢行。不要因为交通流量少就不愿暂停或慢行，这是很危险的，暂停或慢行后，一定要环顾四周，确认安全后才通行。

在有暂停标志或标识的十字路口，必须在停止线前停车。即使是无标志、标识的路口，也要减速并做好随时紧急制动的准备。

*路口有护栏、树木等，前面状况难于辨认时，先行停车后，再缓慢行进到能确认左右的位置，二次停止。再认真确认路况后慢速通过。

15、你知道什么时候是摩托车驾驶员的“魔鬼时刻”吗？

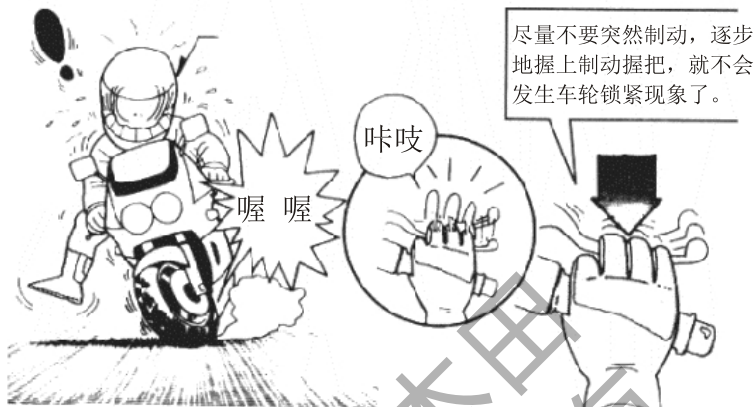
摩托车驾驶员在光线微弱环境中，其视力降低，并发生种种变化，因此夜间行车事故较高，特别是傍晚时分最容易出事故，人们把这个时刻称为“魔鬼时刻”。



黄昏时刻

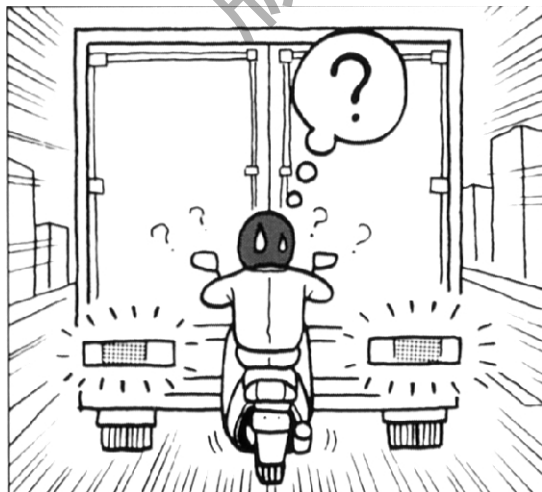
16、为什么要做预见性刹车？需要紧急刹车怎么办？

预见性刹车，就是摩托车驾驶员根据自己的经验对外界信息加以分析判断，提前减速，计算准确，留速合理，顺利通过。摩托车在行驶中，遇到紧急情况，采取紧急停车措施称紧急制动。方法是“迅速关闭油门，踩下后制动踏板或握住后制动刹车把手，握住前刹车手把，把住方向”。



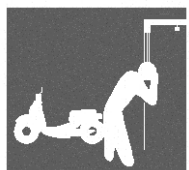
17、要与你前面的同行货运车保持距离。

由于前行的货运汽车对你的视线影响很大，你不了解前方情况，非常容易发生“追尾”，你的车速必须根据同行车的车距而确定，一般情况下，同向行驶车辆的距离在公路应保持30米以上，市区保持20米以上，繁华地区应保持5米以上，冰雪路面应保持50米以上。在停车场的出入口，周围的汽车、自行车、行人动作会突然变化，请保持足够的车距。特别是不要紧跟大型汽车，否则会挡住视线，看不到前方的情况，同时，其他的车辆、行人也看不到你，如果情况突然发生变化，刹车也来不及，一定要注意与你前方的车辆保持距离。

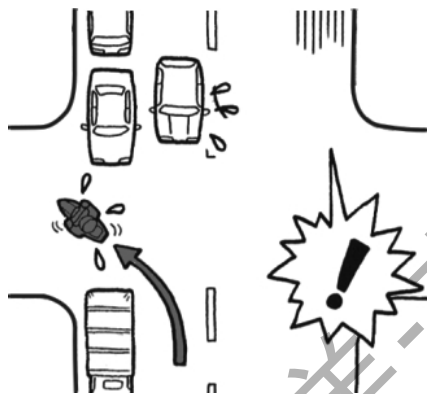


18、凉水冲头会不会驱散困意？

生理学的研究表明，凉水冲头是起不到驱散困意的作用。与其相反，凉水冲头会使人的情绪稳定下来，促使人进入睡眠状态。摩托车驾驶员请记住，凉水冲头不会驱散困意。



驾驶员凉水冲头



19、在市区驾驶时的注意事项。

在市区行驶时，驾驶员对行人和车辆要有正确预见，如果遇到思想不集中的行人，应在远处鸣喇叭（请注意该市区是否禁鸣）或使用其他信号引起行人的注意；遇到老人，应提前减速、避让；遇到自行车流要提高警惕，减速慢行。通过工厂、学校、医院时，要注意突然窜出的行人和车辆。在十字路口要充分确认情况，注意各车辆及行人的动向，用转向灯告知他人自己要拐的方向。和对方充分交流是进行安全驾驶的关键。

特别是在左拐时，对面左拐车辆会挡住您的视线，从而看不到对面的直行车辆，对方有时会误认为摩托车的速度比实际低。一定要充分注意车辆的动向，确认安全后通过。

20、出现交通事故时，如何进行临时处理？

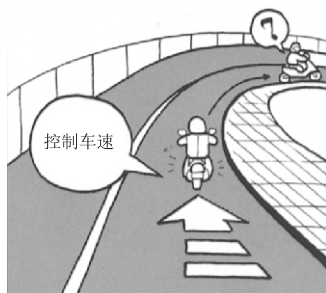
如果您在现场，请按以下方案处理：

- 设法报告公安交通管理部门，告知出事的时间、地点、人员伤亡情况等。
- 通知就近的医疗单位，请求派出救护车和救护人员。
- 无特殊情况（如起火、水淹）不必急于把伤员从车上或车下往外拖。
- 对昏迷不醒者应提起下颚、扩大喉咙、保持气管畅通，如有污物阻塞，可用干净的手帕卷于手上将污物抠出；对心跳和呼吸停止者应马上进行人工呼吸；对严重外伤出血，要将伤处抬高并用干净的毛巾在伤口上直接按压或止血带。
- 查看伤员有无证件，了解一般情况，以便联系。



21、转弯前要减速

弯道上行驶经常看不到前方的车况，要注意控制车速。拐弯时，摩托车要稍微向内倾斜，以求得车辆离心力的平衡。由于离心力与速度的平方成正比，必须在进入弯道前控制好车速，密切注意行人及车辆的动向，减速行驶，确保安全后通过。



22、装载货物、附件及改装

摩托车设计可载驾驶员、一名随乘者、及一定数量的货物。当您搭人搭物时，加速及制动会稍微吃力，但只要您经常保养好您的摩托车，调整好轮胎气压及制动，您可以在规定范围内安全装载。

但是，超载驾驶或不平衡的装载会影响摩托车的操作性、制动性及稳定性。非五羊一本田原厂配件、装载不当及保养不佳都可能减低您的安全装载。接下来的几页将告诉您如何载货、装附件及改装。

货物的装载

您的摩托车的最大装载量及如何装载对您的安全检查非常重要，无论是载人还是载物，您都应该非常清楚下列装载量数值。

装载量

以下是您的摩托车的额定载质量：

150 kg

此重量含驾驶员、随乘员、所有货物及附件的重量。

超载会影响您的安全驾驶及操纵稳定。



警告

超载或装载不当极易导致摩托车意外发生，严重危害您的人身安全。
请按照此用户手册上的最大装载量限量装载。

装载指南

摩托车设计为您及一名随乘员使用。当您没有搭乘乘客时，您或许要束紧夹克或在鞍座上放些小物品。

如果您需要搭货，请您向指定的五羊-本田服务店请教，并阅读以下的安装附件说明。装载不当会影响摩托车的灵活性、稳定性。即使装载正确，装物时也需减速行驶。

搭人搭物时，请遵照以下装载方法：

- 载物时，不要往后货架胡乱的放很重的东西。注意不要妨碍车把手的操作，不要遮挡前大灯灯光。另外还要注意用绳子捆住物品，以防跌落。
- 检查前后轮胎，确保合适的胎压。为防止松动部分给您带来危险，驾驶前请确认货物已绑紧。
- 尽量将货物重心放至摩托车的中心部位，使货物重量平均分布在摩托车两边，以保持平衡。
- 如果您改变了正常的载重量，请对后减震器进行调整（第14页）。

载人的注意事项

载人时，后座的人也要跨骑乘坐，横坐是很危险的。驾驶员及乘坐者要佩戴头盔，这对安全行驶很重要。另外，只供单人乘骑的摩托车绝对不允许载人，即使是双排座摩托车，如果其排量小于或等于50CC也禁止两人乘坐。



附件

五羊-本田附件经过我司精心设计，并在摩托车上测试过。用户如因使用、安装非五羊-本田的附件（含耗电设备）时，所导致的不良后果由用户自行承担，本公司不承担因此而产生的不良后果及责任。

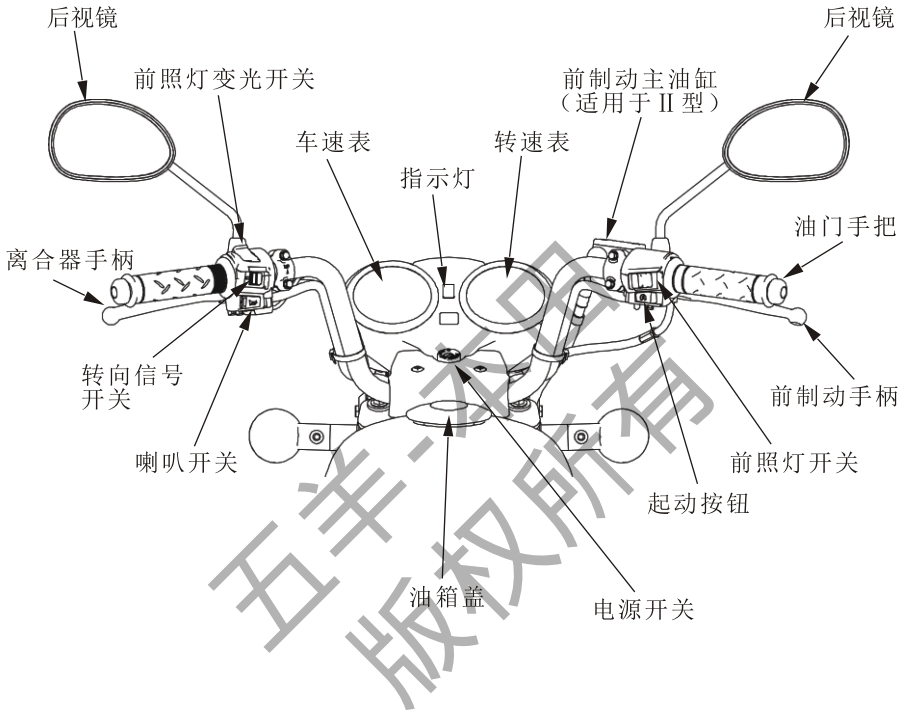
采用附件时，请用户做到以下几点：

1. 仔细检查附件。以不阻挡视线、不减少离地间隙及侧倾角，不限制悬挂机构及转向机构的移动，不改变坐姿、不阻碍操作控制为佳。
2. 非五羊-本田的挡风罩，可能因设计不良或安装不当，而产生较大的空气阻力，致使驾驶不稳。
3. 由于附件的配备可能会改变乘坐的姿势，从而导致在紧急情况下，对车的操作的反应会有所迟缓。
4. 请勿加任何电器设备。这样会使车辆的电气系统超载（请参阅第52页），将保险丝烧断，并降低蓄电池的使用寿命，在夜间行驶时有可能会突然发生车灯失明的危险；并有可能导致火灾。
5. 安装非五羊-本田原厂防盗器有可能会发生火灾及其它的不良后果，尤其是采用破坏原装电缆电线的安装方法。
6. 本车的设计不适于侧三轮车（跨斗）或拖车，若安装上边车或拖车，会使控制机构失灵或严重失控。

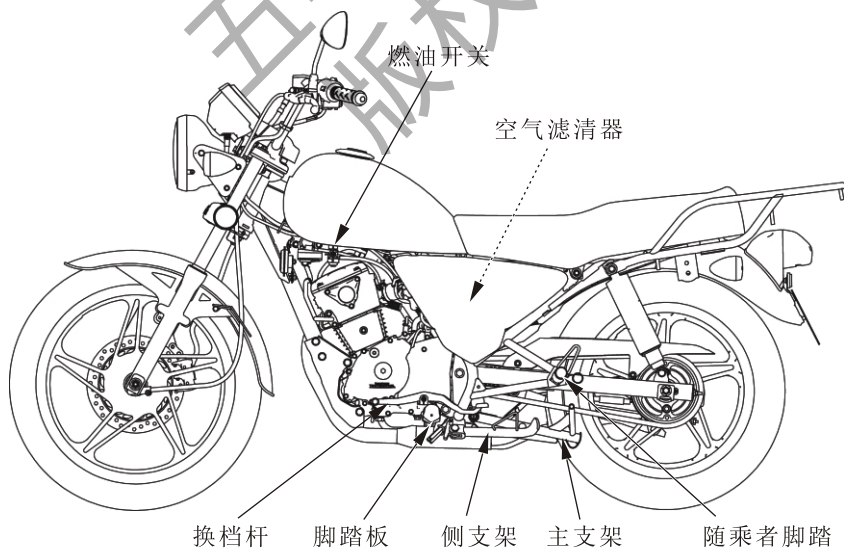
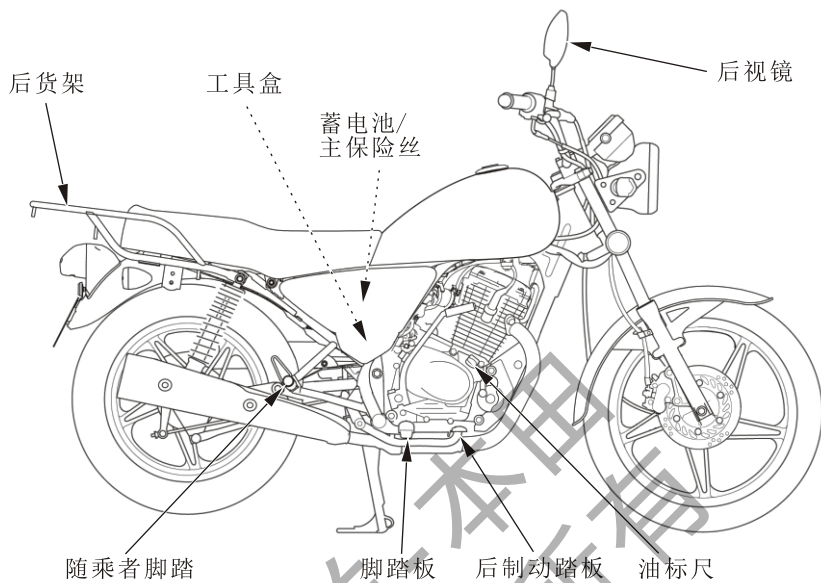
改装

我们强烈建议您不要随意将车辆改装或更改原件的位置，因为这样将会严重影响摩托车的灵活性、稳定性及制动性能，不安全。随意将车辆改装或更改原件的位置，如灯、消声器、排放控制系统或者是其他设备，都是不符合行车安全和违反有关交通管理规定的。因此，请用户切实遵守国家、地方对车辆使用的规定。

摩托车结构图（车头部分）



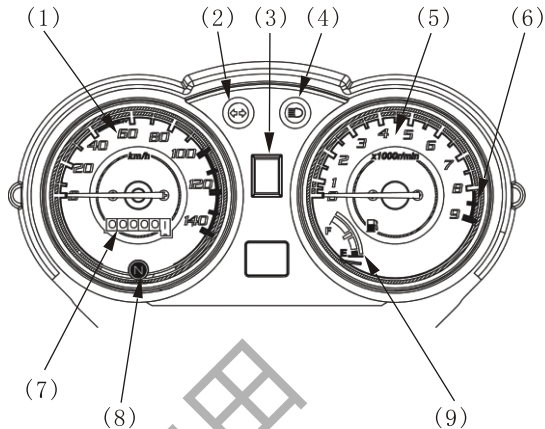
摩托车结构图（车身部分）



指示灯

各指示灯均安装在仪表盘上面，其功能均在随后各页中予以详细说明。

- (1) 车速表
- (2) 左右转向信号灯
- (3) 档位指示灯
- (4) 远光指示灯
- (5) 转速表
- (6) 转速表红色带
- (7) 里程表
- (8) 空档指示灯
- (9) 燃油表



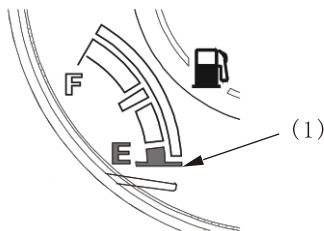
项目	功能
(1) 车速表	显示行驶速度。
(2) 左右转向信号灯	进行左右转向信号操作时，指示灯闪亮。
(3) 档位指示灯	显示发动机档位。
(4) 远光指示灯	当前照灯发出远光光束时，此灯亮。
(5) 转速表	显示发动机每分钟转速
(6) 转速表红色带	<p>注意</p> <p>红色带表示发动机已达到其转速的最高极限。如果在这个转速下行驶，必然会对发动机有所损伤。</p> <p>即使发动机已经磨合，也勿使指针进入红色带。</p>
(7) 里程表	显示总的行程公里数
(8) 空档指示灯	进入空档时，此灯亮。
(9) 燃油表	显示燃油的大约存量(见14页)

燃油表

当指针指到红色带（1）时，表示油量已很低，您应该尽快添加燃油。

当指针在红色带位置时，在车辆直立的状态下，油箱中剩下的存油量大约为：

1. 2L



(1) 红色带

主要机件（操作需知）

后减震器

每个后减震器（1）均有5个调节位置以适应不同的负载或驾驶条件。

请务必按顺序（1-2-3-4-5或5-4-3-2-1）调节减震器位置。

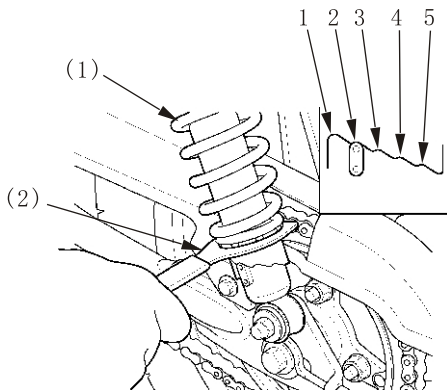
若试图直接从1调到5（或从5调节到1），则有可能会损坏减震器。

位置1适用于轻荷载及平缓路面时。位置3至5逐渐增加了弹簧预紧力，可适应整车更大的负重。调整时将左右后减震器需调节至同样位置。

标准位置：2

请用调节扳手（2）旋转弹簧预压调节器，以此来调节弹簧预紧力。

关于调整，敬请垂询五羊-本田服务店。



(1) 后减震器 (2) 调节扳手

制动器

前制动器（液压制动、II型）

此型号摩托车前轮安装了碟式液压制动器。

随着制动片的磨损，制动液量会减少。

对制动液量及制动片的磨损情况必须经常进行全面检查，以避免发生制动液泄漏现象。如果手柄的自由行程过大而制动片的磨损未超过规定限度（请参阅第44页），可能是制动系统内混有空气，必须将其排出，请由您委托的五羊-本田服务店为您完成此项服务。

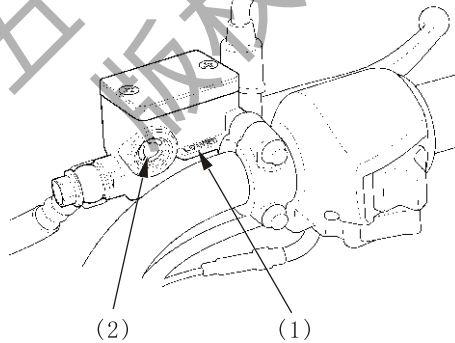
前制动液水平

将摩托车置于平稳垂直的位置，检查前制动液液面水平是否处于LOWER（下限）水平标记(1)以上。如液面水平处于LOWER（下限）水平标记或以下，必须检查制动片是否磨损(参阅44页)。如制动片已磨损须立即更换，如果没有，检查制动系统有否泄漏。

请使用五羊-本田专用碟刹油。

其它检查：

确保无制动液泄漏，检查油管和紧固件有否失效或裂缝。



(1) LOWER（下限）水平标记

(2) 制动液液面窥视孔

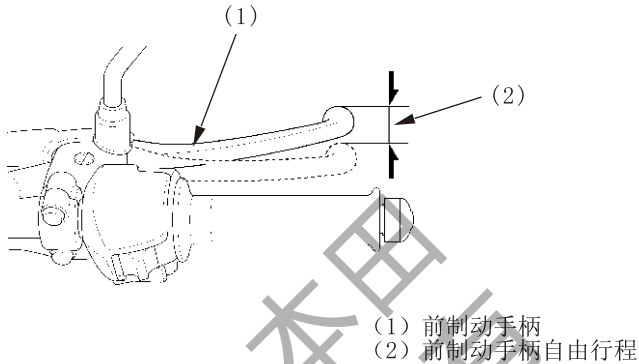
前制动器（鼓式制动、I型）

制动器是关系到人身安全重要部件，要进行适当调整。

从开始制动到前轮刚有制动拖滞感觉时，前制动手柄移动的距离叫前制动手柄自由行程。从前制动手柄（1）末端开始测量，前制动手柄自由行程应该是：

（10-20）mm

在车辆垂直放置时调整前制动手柄的自由行程。



调整

如果需要调整自由行程大小，请您向当地的五羊-本田服务店寻求帮助。

其他检查：

检查前制动拉索有无弯折、破损现象，如有，可能会导致制动阻滞或失灵。

请使用通用的钢索润滑油润滑前制动拉索，以防止腐蚀和过早磨损。

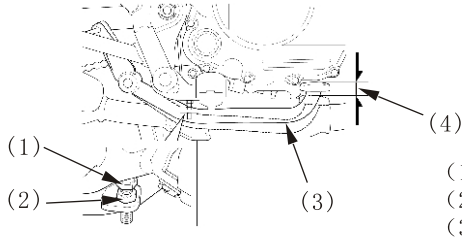
要确认制动（刹车）手柄、弹簧及固定器处于良好的工作状态。

后制动器

踏板高度调整:

用止动螺栓 (1) 来调整踏板高度。

要调整踏板高度, 拧松锁紧螺母 (2) 并转动止动螺栓至合适位置, 后拧紧锁紧螺母。



(1) 止动螺栓

(2) 锁紧螺母

(3) 后制动踏板

(4) 后制动踏板自由行程

制动调整:

1. 用主支架撑起车辆。

2. 从开始制动到后轮刚有制动拖滞感觉时, 后制动踏板移动的距离叫后制动踏板自由行程。

3. 测量后制动踏板 (3) 自由行程, 其距离应为:

(20-30)mm

如果需要调整后制动踏板自由行程大小, 请向您当地的五羊-本田服务店寻求帮助。

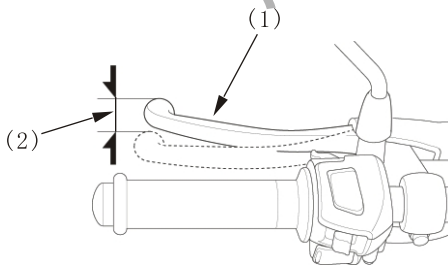
其他检查:

确保制动拉杆、制动臂、弹簧及固定器处于良好工作状态。

离合器

当车辆在换档时, 出现失速或缓慢爬行; 又或者离合器打滑、加速无力的现象, 此时需要调整离合器。从开始抓手把到离合器刚有分离感觉时, 离合器手把移动的距离叫离合器手把自由行程。离合器手把自由行程为:

(10-20)mm



(1) 离合器手把

(2) 离合器手把自由行程

其他检查:

检查离合器拉索有无弯折、破损现象, 如有, 可能会导致制动阻滞或失灵。

请使用通用的钢索润滑油润滑离合器拉索, 以防止腐蚀和过早磨损。

如果需要调整离合器自由行程大小, 请向您当地的五羊-本田服务店寻求帮助。

燃油

燃油开关

有三个档位的燃油开关（1）设在摩托车油箱的左侧。

ON 位（打开）

燃油开关处在“ON”位置时，燃油从主油箱流入化油器。

OFF 位（关闭）

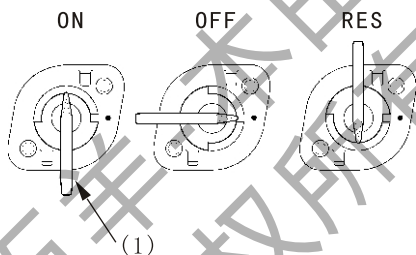
燃油开关处在“OFF”位置时，燃油不能从油箱流向化油器。摩托车不使用时，请将燃油开关置于“OFF”位置。

RES 位（备用）

燃油开关处在“RES”位置时，就开始用备用油道供油。只有当正常供油完毕，才可启用备用油箱。在切换至“RES”位置后，应尽快加油。

备用油箱的容量约为：

1.2L



（1）燃油开关

警告

- *燃油用毕，会使车辆骤然停止，为避免这种情况的发生，要学会如何操作燃油开关。
- *当操作燃油开关时小心不要触摸发热的发动机机件。

注意

- *每次加油时，切记燃油开关处在“ON”位置。
- *如果燃油开关处在“RES”位置，将直接使用备用油道里的油，直至燃油用完，这样将没有备用油可提供使用。

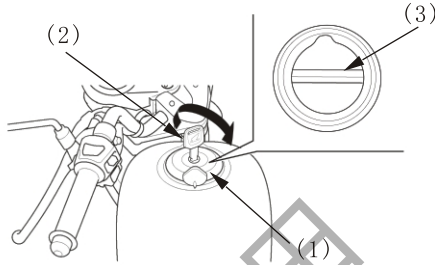
油箱

油箱容量（包括备用油）约为：

8.5L

要打开油箱盖(1)时，插入电源开关钥匙(2)并顺时针旋转。油箱盖即会弹出并可取下。

●在加油时，不能加得太满，不可漫过油箱槽(3)（见示意图），避免油箱汽油溢出。加油后，要合上油箱盖时，使盖上的插销与注油口孔径的插槽对齐。将油箱盖按入注油口孔径，直到其咬合并锁紧。取下钥匙。



(1) 油箱盖 (2) 电源开关钥匙 (3) 油箱槽

警告

汽油是非常易燃易爆的物质。在处理汽油时有可能被烧伤或产生严重事故。

- 在储存汽油或加油的场所，停止发动机，不要吸烟、远离明火或火花。
- 在加油时，要在通风良好的场所进行。
- 立即擦干溅出的汽油。

警告

人为加油不当会导致油箱汽油溢出，如发生以下不良现象，请尽快到五羊-本田服务店清理或更换炭罐：

1. 若汽油溢出进入炭罐，过多的汽油可能会进入发动机燃烧室，将会令车辆出现起动困难或无法起动的故障；
2. 若汽油溢出进入炭罐，过多的汽油将会导致炭罐的活性碳过早损坏；
3. 若汽油溢出从油箱溢流管排出后，将会有引起火灾的隐患。

请使用无铅或含铅量低的辛烷值为90或更高的汽油。

我们建议您使用无铅的汽油。因为它在发动机及火花塞处产生的杂质沉淀较少，从而会延长排气系统零部件的寿命。同时，使用无铅汽油会大大降低车型的废气排放量。

注意

如果在正常载荷情况下发动机处于稳定速度时发生“爆震”或者“爆燃”，则应当更换汽油品牌。如果爆震或爆燃继续，则咨询您的五羊-本田服务店。如果没有这样做的话将被视为使用不当，由于使用不当所造成的损坏并不包括在五羊-本田的保修范围内。

乙醇汽油

如果您要使用乙醇汽油（汽油和酒精的混合燃料），一定要使用符合国家标准GB18351-2004规定的90号以上乙醇汽油。不要使用含有甲醇的汽油，即使它含有潜溶剂和防蚀剂也不能使用。

注意

- *乙醇汽油如过多与水接触，则乙醇易被分离出来，引起乙醇汽油辛烷值下降，所以储存时间不应过长。
- *摩托车在第一次使用乙醇汽油前必须彻底清洗供油系统和油箱。
- *摩托车用户在购买乙醇汽油时应适量，否则一旦油箱密封不严或储存时间过长，就极易造成含水量增加，引起乙醇汽油辛烷值下降，产生不易点火或动力性不足等现象。

机油

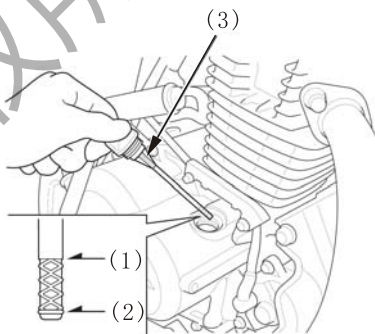
机油油量检查

请您在每天驾驶前检查发动机机油。

机油液位须保持在油标尺(3)的上限标记(1)和下限标记(2)之间。

检查:

1. 起动发动机并让其怠速空转3-5分钟。
2. 停止发动机，用主支架撑起车辆停放在平坦地面。
3. 2-3分钟后，拆下油标尺(3)，擦拭干净后重新安装油标尺，但不要拧入，然后取出油标尺并检查机油液位。机油液位须保持在油标尺的上限(1)和下限(2)之间。
4. 如果需要，请将五羊-本田专用机油添加到油标尺的上限与下限之间，不可加得过多。
5. 重新装好油标尺。请检查有无机油泄漏。



- (1) 上限标记 (2) 下限标记
(3) 油标尺

如果需要添加或更换机油，请委托您当地的服务店为您进行此项工作。

注意

让发动机在机油油量不足的情况下运转会引起发动机严重的损坏。

轮胎

为了安全操纵您的摩托车，您一定要用合适型号、尺寸及胎纹状况好的轮胎，并请根据载重量正确选择您的摩托车胎压。以下将介绍如何检查胎压及如何检查您的摩托车轮胎是否需要更换或修理。

警告

使用过度磨损的轮胎或不适当的胎压可能造成车辆失控，将对您的安全造成危害。请根据此用户手册调整好您的摩托车胎压及保养您的摩托车轮胎。

胎压

正确的胎压将给您的驾驶带来最大程度的稳定性，并能享受到最大程度的驾驶愉快。通常，轮胎充气不足会使胎面受到过度的磨损而影响操作安全，更容易造成轮胎过热，缩短轮胎寿命。

轮胎过度充气会严重影响轮胎与路面之间的附着力并造成驾驶困难，也会过度磨损轮胎。

请确保气门嘴盖已拧紧，如果有必要，更换新的气门嘴盖。

我们建议您在每次行驶前检查一下轮胎状况及至少每月一次用胎压计检查胎压，或任何时候您感觉胎压不足时，都要及时进行胎压测量。

要在轮胎处于“冷态”（摩托车至少停放三小时后）的时候检查胎压。因为如果您的摩托车处于“热态”（指行驶了一段里程后）时检查胎压，您的胎压显示会高于“冷态”时的值，所以不要在摩托车处于“热态”的时候将轮胎放气，以达到我们建议的冷胎压参考值，若是如此，那么您的轮胎将充气不足。

冷胎压值请参考下表：

		前	后
冷胎压 kpa	仅驾驶员	175	200
	驾驶员与随乘者	175	225

检查

当您检查胎压时，同时检查轮胎面和侧壁有无磨损、损坏及异物。

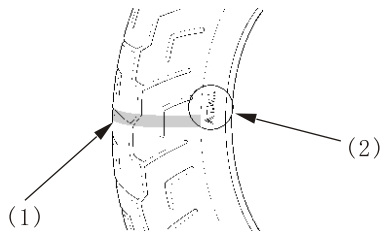
请检查：

- 轮胎面有无局部膨胀或凸出，如有，请更换轮胎。
- 轮胎面有无切痕、裂缝，如果露出织物或者轮胎线，请更换轮胎。
- 轮胎花纹有无过度磨损，如有，请更换轮胎。

另，如果轮胎碰了坑洞或坚硬物，请小心靠边停车，仔细检查轮胎有无碰伤。

轮胎磨损

检查(1)处的磨损标记, 确认有足够的胎纹厚度, 如果磨损标记可见, 请更换轮胎。



(1) 磨损标记

(2) 磨损位置指示标记

无内胎轮胎的修补

如果轮胎已被刺破或已磨损, 请更换, 而不是修补。暂时性的修补对于正常的速度和行驶条件来说是不安全的。

即使轮胎进行了专业维修, 其性能也不能达到新胎的标准。在维修后的首个24小时内您的驾驶速度不应当超过60 km/h。此外, 在承载同样重量的情况下使用修补后的轮胎可能会有安全隐患。因此, 我们强烈建议您对已损坏的轮胎进行更换。

注意

如果您选择对轮胎进行维修的话, 请您在驾驶之前确保车轮的平衡性。

轮胎的更换

换用原厂轮胎可保证您的操作性能, 制动性能、耐久性及行驶舒适性。

重要安全提醒

- 不要安装内胎到这条摩托车的无内胎轮胎上, 其形成的过热可以导致内胎燃烧。
- 请只使用无内胎轮胎。该车轮辋是专为无内胎轮胎设计的, 在急加速或急制动期间, 有内胎的轮胎会在轮辋上滑行, 并导致内胎急速放气。

警告

使用不同规格的轮胎会影响您的操纵稳定性, 可能造成车辆失控, 将对您的安全造成危害。

请根据此用户手册推荐的轮胎规格尺寸更换您的轮胎。

推荐的轮胎规格:

前轮胎: 80/100-18

后轮胎: 100/90-16

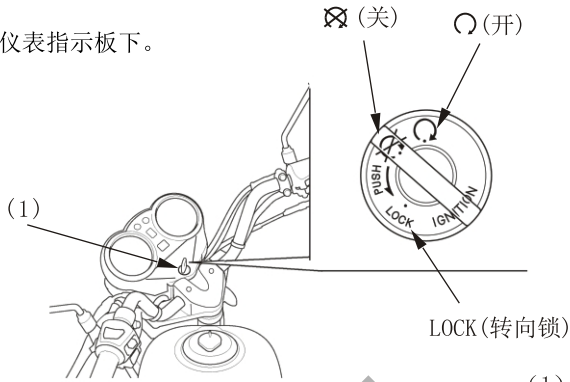
注意

请换用相同规格的轮胎, 并请在更换新的轮胎后检查车轮的平衡性。

控制开关的操作

电源开关

电源开关(1)位于仪表指示板下。



(1) 电源开关

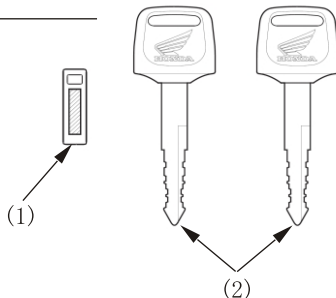
钥匙位置	功能	钥匙可否取出
LOCK (转向锁)	转向装置被锁住，发动机和车灯不能使用。	可以
⊗ (关)	发动机和车灯不能使用。	可以
○ (开)	发动机和车灯可以使用。	不可以

钥匙号码

注意

1. 请妥善保管钥匙号码牌，将钥匙号码记录在下面的空白位置，并牢记号码。
2. 如果不慎遗失其中一条钥匙，请即致电我司全国统一客服热线：95105798。

钥匙号码：_____



(1) 钥匙号码 (2) 钥匙

右把手控制器

前照灯开关

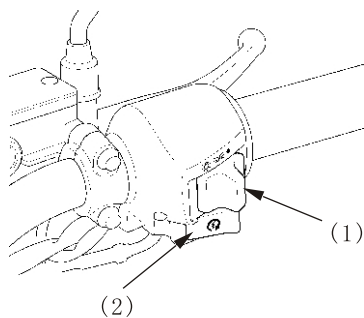
前照灯开关 (1) 有三个位置：

“☀”、“☀☀”和“●”（圆点表示关闭）。

“☀”：前照灯、后位灯、前位灯及仪表灯亮；

“☀☀”：前位灯、后位灯及仪表灯亮；

“●关闭”：前照灯、前位灯、后位灯及仪表灯全部关闭。



(1) 前照灯开关

(2) 起动按钮

起动按钮

起动按钮 (2) 在油门手把旁。

当您按压此按钮时，发动机起动。请参考28页有关“发动机的起动”的内容。

左把手控制器

前照灯变光开关 (1)

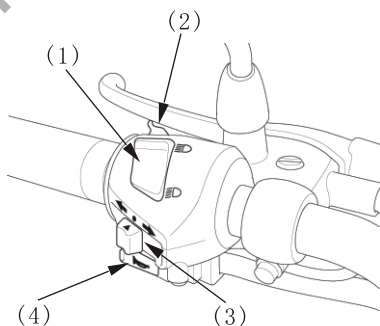
选择“☀”可以得到远光光束，选择“☀☀”可以得到近光光束。

前照灯闪烁开关 (2)

按下此开关，前照灯闪亮，向靠近的车辆或正超过的车辆发出信号。

转向信号开关 (3)

将此开关推到“←”位置，即可发出左转向信号；推到“→”位置，发出右转向信号。在转弯或改变路向后，记住将开关拨到中间（关闭）位置。



喇叭开关 (4)

按压此按钮即可使喇叭发出响声。

(1) 前照灯变光开关 (2) 前照灯闪烁开关

(3) 转向信号开关 (4) 喇叭开关

特征（不需起动）

转向锁

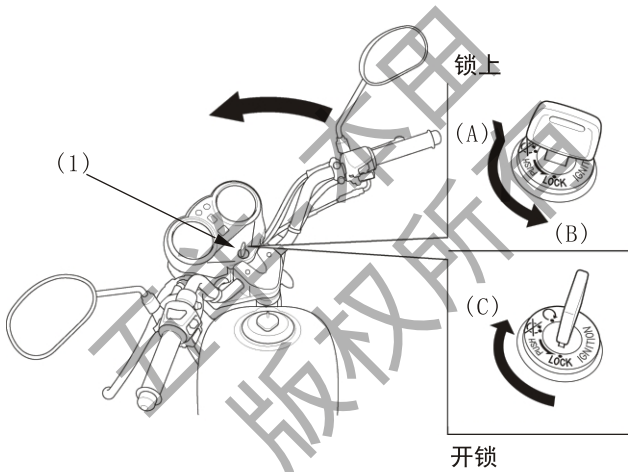
电源开关（1）在“LOCK”（转向锁）位置时，可以将方向把转向装置锁上。


将方向把向左/右拧，拧至尽，把电源开关钥匙（1）旋进到“LOCK”的位置，以锁住转向装置。拔出钥匙。

打开转向装置：可将钥匙转向“”位置，即可打开方向把转向装置。

警告

驾驶摩托车的时候，千万不要将钥匙转向“LOCK”位置，以免车辆失控。



- (1) 电源开关钥匙
- (A) 推进
- (B) 转向“LOCK”位置
- (C) 转向“”位置

侧盖

保养蓄电池和保险丝以及工具的存取时必须拆下右侧盖。

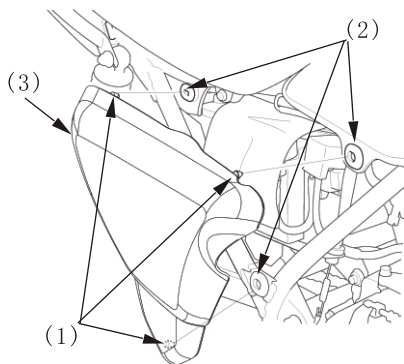
进行空气滤清器的保养必须拆下左侧盖。

安装:

- 1.将凸缘(1)对准橡胶索环(2)。
- 2.双手抓住侧盖(3)两侧轻轻地把凸缘推入到相应位置。

拆卸:

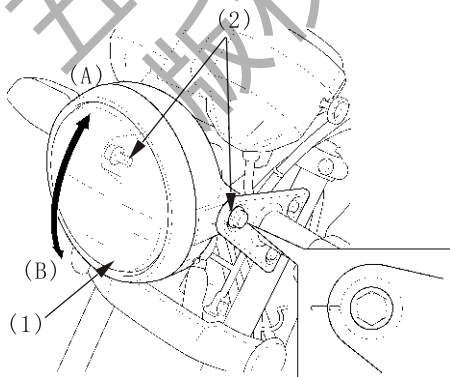
小心从橡胶索环(2)中拉出侧盖(3)。



(1) 凸缘 (2) 橡胶索环 (3) 侧盖

前照灯高度调整

如有需要,可移动前照灯罩(1)来调整光线的垂直度。请遵守当地的法律及交通规则来调整光线的高低。松开螺栓(2),即可移动前照灯罩,调整后拧紧螺栓。



(1) 前照灯罩 (2) 螺栓
(A) 上 (B) 下

驾驶摩托车的操作指导

开车前的检查

警告

- *不正确的维修保养或驾驶前没有正确处理车辆毛病，可能会发生严重的人员伤亡或车辆损毁。
- *要养成驾驶前进行车辆检查及修理好故障的习惯。

为了您的驾驶安全，请您在每天驾驶摩托车之前，一定要对以下几项进行检查，并作必要的调整和修理工作。若发现任何问题，都要非常重视，并委托您当地的五羊-本田服务店帮助解决。

1. 机油量—请检查机油量，必要时，请添加（见20页），并检查是否漏机油。
2. 汽油量—必要时，要向油箱添加汽油（见19页），并检查是否漏汽油。
3. 前/后制动（刹车）
 - （I型 鼓式制动）
检查其制动性能，有必要，请调整自由行程。（见16页~17页）
 - （II型 碟式制动）
检查其制动性能：
前制动：确认有无制动液泄漏。（见15页）
后制动：必要时调整自由行程。（见17页）
4. 轮胎—请检查其使用状态和胎压。（见21-22页）
5. 传动链—检查其使用状态及松紧度（见42页）。必要时，进行调整和润滑。
6. 油门—检查其在各个转向位置是否能平滑开启和完全关闭。（见41页）
7. 车灯和喇叭—请检查前照灯、后位灯/制动灯、转向信号灯、指示灯、喇叭功能是否完好。（见47页）

发动机的起动

请按照下面给出的提示正确起动发动机。

警告

- *不可在密闭的空间内起动发动机（如车库内）。摩托车排出的废气中含有强毒性的一氧化碳气体，在密封的空间内会迅速聚集在一起，它会让您丧失意识，甚至导致死亡。所以，不要在车库门关闭的情况下起动发动机，即使车库门打开，发动机起动后请立即推出门外。
- *避免怠速空转及使用有铅的汽油，以保护您的摩托车排放系统中的催化转换器。
- *每次按下电起动按钮不可超过5秒钟。在松开电起动按钮大约10秒钟后，方可再次按压电起动按钮。

准备工作

起动前，插入钥匙，转动电源开关钥匙至“ \odot （开）”位置，并确定：

- 空档（空档指示灯亮）
- 燃油开关处于“ON”位置

起动步骤

起动温暖的发动机，请按照“高空气温度”步骤操作。

正常的空气温度：10° — 35° C (50° — 95° F)

1. 把阻风门手柄（1）拨到A位置。

2. <使用起动按钮>

轻轻打开油门，按下起动按钮。

每次按下起动按钮不得超过5秒钟。松开起动按钮约10秒钟后，方可再次按下按钮。

<使用脚起动杆>

轻踏脚起动杆直到感觉有阻力，然后松开脚起动杆让其回复原位。

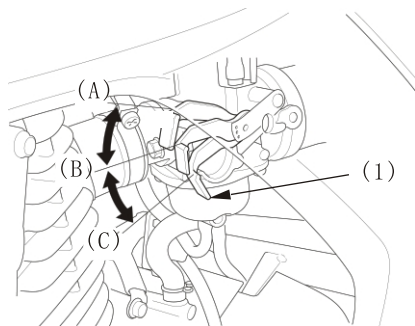
轻轻打开油门，操作脚起动杆。以迅速连续的动力由上向下踩动脚起动杆。

3. 发动机起动后立刻把阻风门手柄拨到B位置。

4. 轻轻打开及关闭油门，预热发动机。

5. 发动机起动约四分之一分钟后，把阻风门手柄拨到C位置。

6. 如果怠速不稳可轻轻打开油门。



(1) 阻风门手柄

高空气温度：35° C (95° F) 或以上

1. 不要使用阻风门。

2. 按照“正常空气温度”第2步操作。

低空气温度： 10°C (50°F)或以下

1. 按“正常空气温度”的第1-2步操作。
2. 轻轻打开及关闭油门，预热发动机。
3. 继续给发动机预热，直至发动机运转平稳。并且当阻风门手柄处于(C)位置时，发动机运转能对油门变化作出反应。

▲ 注意

过长时间使用阻风门会削弱活塞及气缸壁的润滑性及损坏发动机。

火花塞浸油

〈使用起动按钮〉

如果发动机屡次起动机仍然失败，有可能过多燃油进入气缸，导致火花塞浸油。要清除发动机内的燃油时，将电源开关转到○(打开)位置，并将阻风门手柄拨到(C)位置。然后将油门全开，并按住起动机按钮5秒钟。如果发动机起动了，快速关闭油门，如果怠速不稳则轻微打开油门。如果发动机不能起动机，等待10秒钟，然后重复起动机步骤。

〈使用脚起动杆〉

如果发动机屡次起动机仍然失败，有可能过多燃油进入气缸，导致火花塞浸油。要清除发动机内的燃油时，请关闭电源开关，并将阻风门手柄拨到(C)位置。将油门全开，用脚起动杆起动机数次，然后将电源开关转到○(打开)位置，轻微打开油门，使用脚起动杆起动机。

新车的磨合期

新车在最初的1000-1500公里行驶里程内的正确使用非常重要。正确地进行新车磨合，能延长摩托车的使用寿命和充分发挥您的摩托车的性能。以下的说明列出了磨合期需注意的事项：

行驶车速：

在新车磨合期内，避免让油门全开或迅速加速行驶；不要使发动机转速超过最高允许转速的3/4。

发动机转速变化：

发动机的转速要经常变化，不要在某一转速下持续行驶。目的是使各零件均衡承载，卸载时适当冷却，达到彼此磨擦吻合。在磨合期间，可适当加大油门加速，使其完全磨合。

避免持续在一定低速下运转：

发动机持续在一定低速（轻负荷）运转时，将使部分零件过度磨损而导致配合不良。只要不超过推荐使用的最高车速，可挂入各档使发动机加速。但在磨合期内，不可使用最大油门。

驾驶前，先让机油循环：

每次起动机时，请按照规范程序操作，特别要注意驾驶前车辆的预热，以使发动机各重要部件能得到机油的充分润滑。

例行第一次免费点检：

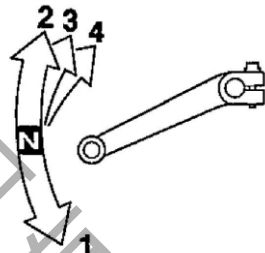
初驶500公里时的点检是最重要的工作。磨合期间，所有发动机零部件都已磨合。因此，新车行驶一个月内，建议尽快进行第一次免费点检并更换机油，以保证车辆发挥最好性能和延长使用寿命。

驾驶操作

警告

- *在您驾驶摩托车之前，一定要仔细阅读摩托车安全驾驶手册（请参阅1-10页）
- *确保您明白侧支架的功能。（见43页）
- *行驶过程中、空转或停车时，切勿让易燃物（如干草或树叶）接触排气系统。

1. 完成发动机预热后，摩托车已经为驾驶作好准备。
2. 当发动机空转时，握紧离合器手把并用脚踩下换档杆，将档位转到1档（低档）。
3. 缓慢放松离合器手把，同时通过打开油门逐渐提高发动机的速度。油门与离合器手把的协调操作能保证驾驶的顺畅和得心应手。
4. 车辆达到一个稳速的时候，关闭油门，拉起离合器手把，抬起换档杆，将档位转到第二档。重复这一步骤，将档位换至第3、4（高档）档。
5. 提高换档杆切换至更高档位，踩低换档杆切换至更低档位。每次操作换档杆，发动机进入顺序的下一个档位。松开换档杆后，其会自动回复到水平位置。



注意

- *在一定速度下行驶时不要调低档位，这会迫使发动机在下一个低档位超转，后轮会失去牵引力，有可能导致车辆失控。
- *不要在分离离合器和关闭油门的过程中切换档位。超速和受震动后发动机和传动链会受损。
- *发动机熄火后，不要长距离拖动或滑行。传动机构会得不到适当的润滑，导致受损。
- *传动机构在空档或捏住离合器时不要高速运行发动机。这会导致发动机严重受损。

制动器

I 型

您的摩托车为鼓式制动，操纵制动手柄控制前制动鼓，踩下制动踏板控制后制动鼓。

II 型

您的摩托车为前碟式制动，后鼓式制动。操纵制动手柄控制前制动盘，踩下制动踏板控制后制动鼓。

当为配合道路速度而切换低档时，应同时使用前/后两个制动器去实施制动。为取得最大制动效果，关闭油门、紧紧地捏紧前制动手柄和踩下后制动踏板；停车时，要握紧离合器，做到安稳停车。

注意

- *前、后制动器若分开使用，则制动力不强。而驾驶者为此而加大制动力，会抱死车轮，影响了驾驶稳定性及制动功效，甚至引起车辆翻筋斗现象。
- *转弯时要提前降低车速，及时制动。在转弯的中途才关闭油门或制动，会使车辆打滑，造成车辆失控。
- *湿雨季节或泥泞路面都会降低制动性能，不宜高速行驶，并需特别小心。急快地加速、制动或拐弯有可能使车辆失控。为了您的安全着想，请格外小心。
- *在下长而陡的坡时，应在发动机不熄火的状态下，借助发动机拖动来帮助制动。连续不停的制动会使制动器发热，制动效果失灵。
- *驾驶时，脚放在制动踏板上，或双手抓着制动手柄，但不能用力，否则有可能引起制动效果，同时制动灯闪亮，令其他驾驶员以为你要刹车，并可能造成制动器过热，降低刹车效果。

停车操作

1. 停车后，将传动机构换入空档，燃油开关旋至OFF（关）位置，手把左转拧至尽头，电源开关旋至 LOCK（转向锁）位置，拔出钥匙。
2. 使用主支架或侧支架支撑好车辆。

要在适当场所停车，注意防盗

停车要停在坚实、平坦的地面，以防止滑倒。如果不可避免要停在倾斜的地面上，尽量使车头向上坡的一方，以减少车辆倒翻或翻离侧支架或翻离主支架的可能性。在您停放车辆时，应注意停放在车辆保管站或安全的地方，以防止有人恶意在摩托车的机油注入口投放异物，造成发动机机件的损坏。另外要考虑到防盗，要养成卸掉物品和上锁的习惯。推荐大家使用链子锁，更牢固地锁住摩托车。

注意

- *当车辆启动后，部分位置（如排气消声器及发动机等部位）温度上升，车辆行驶过程或停放过程，驾驶员及随乘者均需避免触碰摩托车灼热处，以免发生灼伤危险。甚至在关闭发动机后一段时间里，排气消声器等部位仍然保持高温，足以造成灼伤。
- *停车时，请不要让易燃、易爆物品（如汽油、干草或树叶等）接触车辆灼热位置（如排气系统及发动机部位等）。

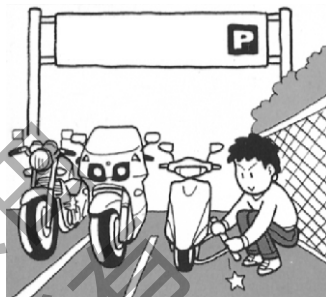
防盗要点

1. 应经常锁好方向锁，绝不要把钥匙留在方向锁的锁孔里。这看似简单，但较易被人遗忘。
2. 要确保您摩托车的登记资料及时和准确。
3. 尽可能地将您的摩托车停在有锁的车房里。
4. 应使用质量可靠的附加防盗装置。
5. 将您的名字、地址和电话号码记在这本《用户手册》上，而且要一直带在您的车上。一般情况下警察可以根据手册上的这些资料使被盗摩托车物归原主。

名字： _____

地址： _____

电话号码： _____



处理意外事件

如果您驾驶车辆发生碰撞或失控事故

发生碰撞之后人身安全是您的第一要务。如果您或任何人受伤，则应当评估伤情的严重程度，以及继续驾驶是否安全。如果需要的话则呼叫紧急协助。如果任何人或车辆涉及碰撞的话则还应当遵循适当的法律法规规定。

如果您决定您可以安全驾驶，则首先应当对您摩托车的状况进行评估。如果发动机仍然运转，则将其关闭，并仔细检查；检查发动机是否漏油，检查关键螺母和螺栓的拧紧程度，并且固定车把，控制杆，刹车以及车轮等部件。

如果您的摩托车只是出现轻微损坏，或者您不确定受损程度，请缓慢谨慎驾驶。有时候，碰撞损坏是隐藏的，或者没有立即显现，所以您应当尽快在一家有资质的维修设施处对您的摩托车进行全面检查。同样，在发生严重碰撞之后，应当确保让您当地的五羊-本田服务店对车架和悬挂系统进行检查。

维修与保养

保养的重要性

为提高您驾驶的安全性、经济性，减少您的忧虑感，好的保养是必不可少的，它也将帮助您减少空气污染。

为帮助您正确维护您的摩托车，下面几页内容列出了定期保养的时间和保养记录。

下表中陈述的保养周期，是根据通常的驾驶条件而规定的。使用率很高、或者在非常泥泞、灰尘很大的地区驾驶的摩托车更要经常进行维修保养。

为满足您个人的需要和使用，请向您指定的五羊-本田服务店征求可适用的建议。

如果您的摩托车曾经翻倒或碰撞，即使您有维修的能力，我们还是建议您到专业的五羊-本田服务店检查所有的主要部件。

警告

如果开车前没进行适当的保养和缺少维修，可能会发生严重的人身伤亡或车辆损毁。要经常按本用户手册中保养表的规定对您的车辆进行定期检查和保养。

安全注意事项

●在您维修或保养前，请确保发动机已熄火，可避免以下潜在危险。

※吸入发动机排出的一氧化碳等碳化物废气

请在通风良好的环境中起动车辆。

※被热的零件灼伤

触碰摩托车前，先让发动机及排气系统冷却。

※被摩托车运转部位碰伤

在发动机没有熄火之前，请不要触摸运转部位。

●在维修保养前，请认真阅读说明，确信你已具备了必要工具及维修常识。

●为了避免摩托车翻倒，请用主支架将摩托车置于坚固且平坦的地面上。

●为减少火灾或爆炸的可能性，当您在汽油或蓄电池附近工作时要小心谨慎。请仅使用非易燃溶剂而不是汽油来清洁部件。请保持香烟、火花和火焰远离蓄电池以及所有和燃油有关的部件。

最好是在您当地的五羊-本田服务店进行全方位的维修保养。

为了保证五羊-本田摩托车的最佳质量和可靠性，请向您当地的五羊-本田服务店购买五羊-本田纯正零部件进行维修更换。

安全保养

保养表中的保养项目包括一些重要的维修任务。如果您具有专业的机械知识，您可以根据这些指示以及所配的工具进行维修保养工作。

其它比较困难或需要专业维修工具的维修保养项目最好由专业技术人员完成。车轮拆卸必须要由专业的五羊-本田特约服务人员或其他合格的专业机械人员来完成。

本手册的操作方法只是用于辅助紧急维修。

以下列出一些重要的安全措施。但我们不可能提醒您每个在维修保养中可能发生的风险。只有您才能决定是否进行相应的保养。

警告

如果没有按照保养指引和注意事项进行，可能导致您严重受伤甚至死亡。始终按本手册的步骤和规定对您的车辆进行定期检查和保养。

保养表

请按保养表规定的周期进行开车前的检查（请参阅27页）。

以下的保养表规定了您的车辆在频繁使用状态下需要进行的所有保养。保养工作应该符合五羊-本田的标准和规格，且要由有经验的专业技师来完成。五羊-本田公司的服务店可以满足您各方面的要求。

I: 必要时, 请进行检查、清洗、调整、润滑或更换。

C: 清洗 R: 更换 A: 调整 L: 润滑

* 除非驾驶人或车主备有全套维修工具和保养资料，而且是合格的机械人员，否则，应请您到指定的五羊-本田公司的服务店进行保养和维修工作。请参阅五羊-本田公司出版的维修说明书。

**为安全起见，我们主张这些项目由五羊-本田服务店进行维修保养。

五羊-本田公司建议您的五羊-本田摩托车在每一次的定期维修保养之后，均应由五羊-本田服务店进行检测。

保养项目	周期	行驶里程 (注1)					页数
		X1, 000km	1	4	8	12	
		X1, 000mi	0.6	2.5	5	7.5	
	注	月数	6	12	18		
* 燃料管道			I	I	I	-	
* 燃油过滤网			C	C	C	-	
* 油门操作			I	I	I	41	
* 阻风门手柄操作			I	I	I	28	
空气滤清器	注2		每16,000公里R			37	
曲轴箱通气管	注3		C	C	C	39	
火花塞			I	R	I	40	
* 气门间隙		I	I	I	I	40	
发动机机油		R	以后1000~3000公里R (注:视行驶路况适当调整)			38	
* 发动机机油过滤网					C	-	
** 发动机离心过滤器					C	-	
* 发动机怠速		I	I	I	I	41	
* 燃油蒸发排放控制系统					I	-	
传动链条	注4		每1000公里I, L			42	
蓄电池			每2000公里I			45	
制动液(II型)	注5		I	I	I	15	
制动蹄块磨损(I型)			I	I	I	44	
制动片/蹄块磨损(II型)			I	I	I	44	
制动系统		I	I	I	I	15, 44	
* 制动灯开关			I	I	I	47	
* 前照灯调整			I	I	I	26	
离合器系统		I	I	I	I	17	
侧支架			I	I	I	43	
* 减震器			I	I	I	43	
* 螺母、螺栓、固定件	注4	I		I		-	
** 车轮/轮胎(铝轮)			I	I	I	-	
** 转向头轴承		I			I	-	

注:

1. 如果里程表的读数较高，维修保养工作应该更频繁。
2. 如果在特别潮湿或灰尘较大的地区驾驶，维修保养工作应该更频繁。
3. 如果在下雨天或高速行驶后，维修保养工作应该更频繁。
4. 如果在野外行驶时，维修保养工作应该更频繁。
5. 每驾驶2年以后更换一次。更换工作应该由熟悉的专业技师来完成。

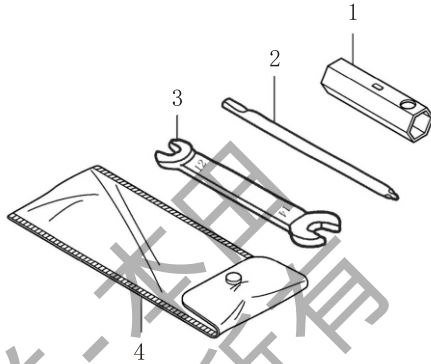
工具袋

用于放置有工具袋的工具盒位于右侧盖的后面。

若在路上发生小故障，可使用工具袋内的工具来进行修理、小调整或更换零件。

工具有：

1. 火花塞扳手
2. 两用旋杆
3. 双头扳手
4. 工具袋



车辆识别代号 (VIN) 及发动机编号位置

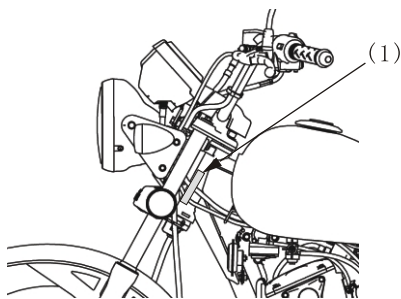
摩托车登记时, 需要提供车辆识别代号 (VIN) 和发动机的编号, 如果您要订购新零件, 也要向您当地的五羊-本田服务店提供这两个编号。

车辆识别代号VIN (1) 打刻在方向柱的左侧。

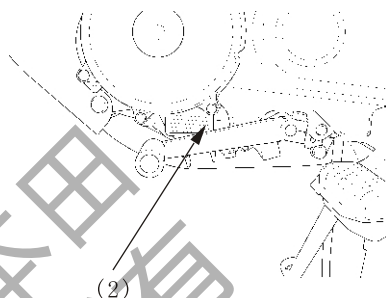
发动机编号 (2) 打刻在曲轴箱的左侧。

请记住这两个编号以供参考。

车辆识别代号 (VIN): _____ 发动机编号: _____



(1) 车辆识别代号



(2) 发动机编号

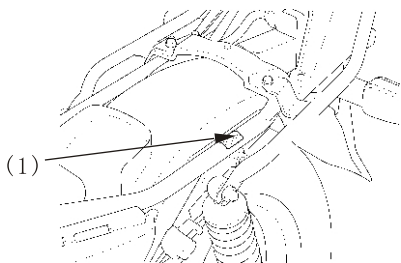
颜色标牌

颜色标牌 (1) 贴在鞍座后边的车架上。

当您订购更换的零部件时需要颜色标牌, 请在这里记录好颜色及颜色代码以供参考。

颜色: _____

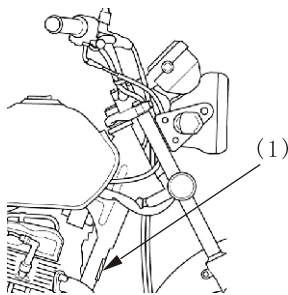
代码: _____



(1) 颜色标牌

车辆铭牌

车辆铭牌 (1) 位于车架的下斜管上。



(1) 车辆铭牌

空气滤清器

(请参阅34页的保养表)

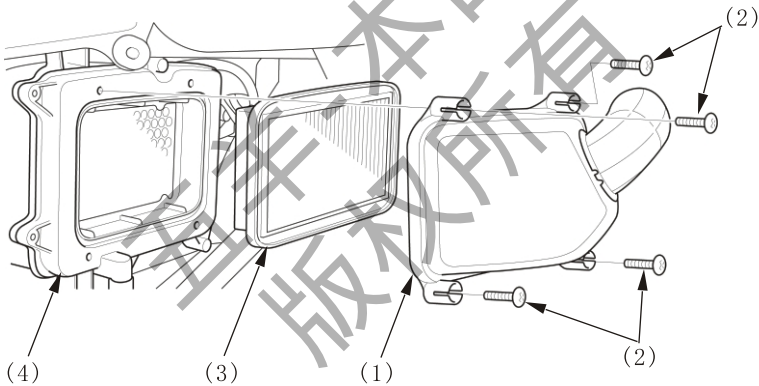
空气滤清器安装在鞍座下面，无须定期进行维护，车辆行驶16000公里就要更换滤芯。如果在比平常更潮湿或灰尘较大的地区驾驶时，或根据其它行驶状态的不同，会导致提前更换滤芯。

请委托您当地的五羊-本田服务店为您进行空气滤清器滤芯的更换工作。

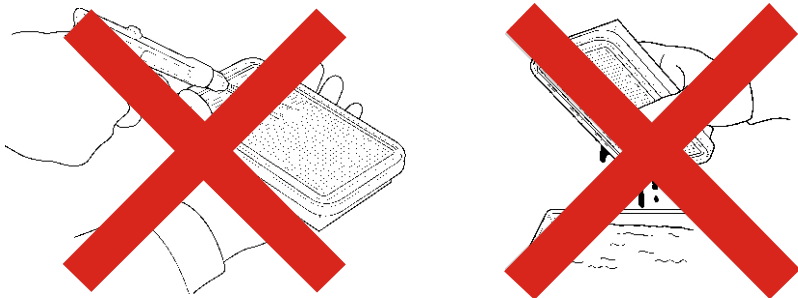
请使用五羊-本田空气滤清器，若使用不适合您的摩托车的错误型号的五羊-本田或非五羊-本田空气滤清器，会引起发动机过快磨损或造成驾驶事故。

注意

- *本空滤器滤芯为粘性含油滤芯，不需要清理，也能长时间的防尘、维护发动机。
- *如果整车出现启动不良、加速不良、马力不足等发动机性能问题的话，请即更换滤芯。
- *本滤芯禁止进行清洗（包括不能用压缩空气吹尘）及不能添加任何油品。任何的清洗都会可能引起滤芯功能退化，损坏发动机。



(1) 空气滤清器盖 (2) 螺钉 (3) 空气滤清器滤芯 (4) 空气滤清器壳



滤芯不需要清理维护，禁止进行清洗和添加油品（包括不能用压缩空气吹尘）

催化转换器

本车型消声器内配备有催化转换器。

催化转换器内含有贵金属作为催化剂，它可以加速化学反应，在不损耗贵金属的情况下将有害气体净化。

催化转换器能与摩托车废气中的碳氢化合物、一氧化碳及氮氧化物等有毒气体反应，使之排出无毒气体。

由于该转换器很重要，所以若需要更换时，请切记使用五羊-本田纯正零部件。

催化转换器必须在高温下才能发生化学反应。它会使得任何靠近它的易燃材料燃烧。

把您的摩托车停放在远离高草、干叶或其他易燃材料。

有故障的催化转换器可令空气受到污染及损坏您的发动机性能。

注意

请遵照以下几点指示保护您的摩托车催化转换器。

- *只使用无铅的汽油，即使只含少量的铅也会沾污您的催化转换器中的贵金属，令催化反应转换器失效。
- *调整好您的发动机。
- *若发动机不着火、逆火、滞后或其它不良的运转，请您当地的五羊-本田服务店为您诊断及更换零部件。

发动机机油

(请参阅34页的保养表)

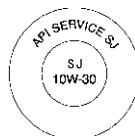
您的摩托车不需要机油添加剂。请使用推荐的机油。

不得使用含石墨或钨添加剂的机油。它们可能会对离合器的操作产生不利影响。

不得使用API Sh或者在容器上显示一个圆形“节能”维护标签的更高等级机油。它们可能会影响润滑以及离合器的性能。



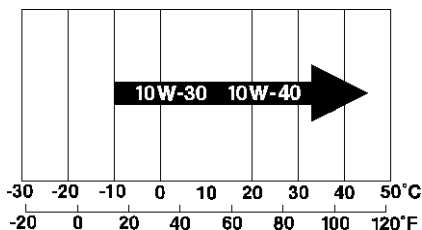
不建议使用



建议使用

API 分级	Sg或者更高等级，除了在圆形API维护标签上标记有节能的机油以外。
粘稠度	SJ 10W-30
JASO T 903标准	MA

建议机油：五羊-本田骑式车专用机油



粘度

发动机机油的粘度应该根据当地的平均大气温度而定。上表提供的是在不同的大气温度下，选择具有适当粘度或正确级别的机油的指示。

*发动机机油的质量是影响发动机使用寿命的主要因素。请按照保养表（请参阅36页）中规定的保养周期进行机油的更换。当在灰尘大的地区驾驶时，机油的更换要比保养表的规定更频繁。

*请处理好用过的机油使其不要对环境造成污染。我们建议您将废油装进密封的容器内送到当地的回收中心或服务店以回收再用。不要将其倒入垃圾箱内或者直接泄到地面上或倒入下水道。

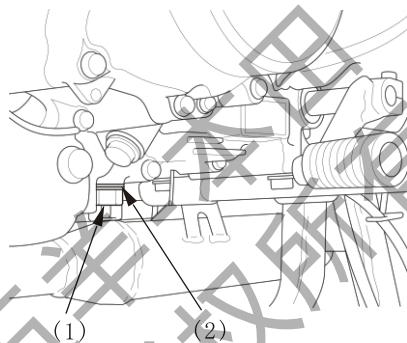
*我们建议您在处理过机油后，尽快用肥皂和清水彻底地洗干净双手。

更换机油需要有扭力扳手

* 假如不会使用或没有扭力扳手对扭力数据进行确认，请您尽快到当地的五羊-本田公司的服务店检验装配是否正确。

* 更换机油时要在发动机处于正常的操作温度下进行，而且要用主支架将摩托车支撑起以确保完全而快速的泄油。

五羊-本田公司建议您的摩托车在每一次更换机油及清洗机油滤网，均应由五羊-本田服务店进行。添加的机油量大约为：0.8L

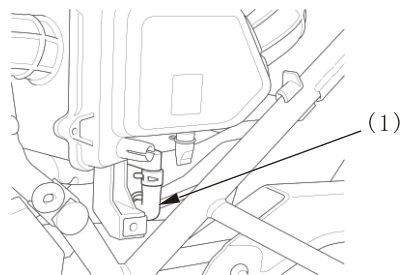


(1) 排油塞
(2) 密封垫圈

曲轴箱通气管

（请参阅33页的安全注意事项）

1. 拆下曲轴箱通气管（1）并把沉淀物排到密封容器内。
2. 重新安装曲轴箱通气管。



(1) 曲轴箱通气管

注意

在雨天，油门全开情况下驾驶，或者摩托车被清洗或翻倒后，维修保养工作要较平时更频繁。

如果在泄油管的透明部分可以看到有沉积物存在，也要及时进行保养。

火花塞

(维护保养请参阅33页)

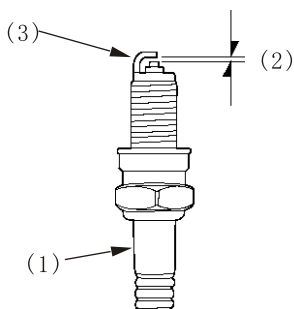
建议用的火花塞:

标准情况下:

CPR6EA-9(NGK)

火花塞的间隙应为:

(0.8-0.9) mm



(1) 火花塞 (2) 火花塞间隙 (3) 侧电极

一个没有适当拧紧的火花塞可能会导致发动机损坏。如果火花塞太松,那么则可能导致活塞损坏。如果火花塞太紧,则可能导致螺纹损坏。

如果电极和中心电极蚀、沉积情况严重,请委托您当地的五羊-本田服务店清洁或更换火花塞。请使用五羊-本田公司的纯正零部件。

警告

使用热值不合适的火花塞,会严重地损害发动机。如果火花塞拧得过松,会损坏活塞,如果拧得过紧,会损坏螺纹。

气门间隙

(维护保养请参阅33页)

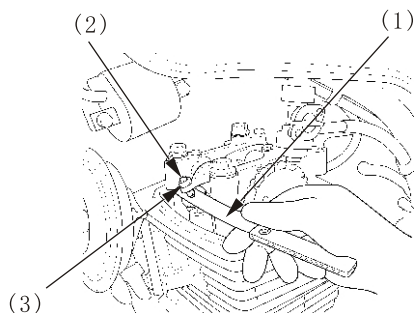
气门间隙过大会噪音,并最终导致发动机损坏。气门间隙过小或无间隙,则会导致气门关闭不严并引起气门损坏、发动机功率损失。

应在发动机处于冷状态下作气门间隙检查与调整。

请委托您当地的五羊-本田服务店为您进行气门调整工作。

注意

气门间隙的检查与调整须在发动机“冷机”状态下进行。间隙会随着发动机温度升高而改变。



(1) 塞尺
(2) 调节螺钉
(3) 调节螺钉锁紧螺母

油门操作

(维护保养请参阅33页)

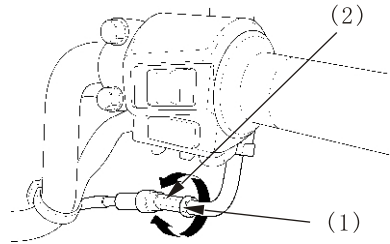
1. 检查油门操作手把，在方向把从正中转到左或右边尽头位置时，由全开位置转至全闭位置是否顺畅平稳。
2. 在油门手把凸缘处测量手把的自由行程。

标准自由行程大约是：

(2-6) mm

调整自由行程方法：

松开锁紧螺母 (1)，再转动调整器 (2)。



(1) 锁紧螺母 (2) 调整器

发动机怠速

(维护保养请参阅33页)

标准怠速数据是经本田公司设计工程师精心设计、计算、试验得出来的，符合摩托车使用实际要求，请把怠速调至标准怠速。

摩托车在使用一段时间后，怠速会发生变化，需要定期调整，这种变化属于正常现象。请定期到五羊-本田服务店进行检查、保养。

进行发动机怠速的精确调整时，发动机须处于正常的操作温度下，发动机正常运转10分钟后就足够了。

注意

*请向您的专业的五羊-本田服务店请教如何按照表中的项目进行有关化油器的调整。

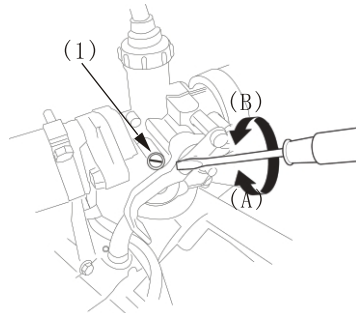
*发动机怠速经常处于标准、稳定的状态下，能提高车辆综合性能以及延长发动机使用寿命。

*调低发动机怠速并不能有效降低油耗，因为汽油消耗主要在车辆负载行驶状态，与车辆的使用状态和环境状态有关，而本身怠速状态产生的油耗只占整体使用油耗的极少比例，采取减低怠速带来的油耗变化量更是微乎其微，可忽略不计，反而因怠速过低产生的危害更大。怠速过低可能会造成：冷车难起动、起步易熄火、车体震动大、发动机润滑性变差、凸轮、摇臂易磨损、火花塞易积碳等现象。

*怠速过高则可能会损坏机件，并可能导致危险的发生。

1. 用主支架撑起车辆，预热发动机，使用发动机转速表测量怠速。
2. 拆开左侧盖，调整怠速调整螺钉，把怠速调至：

(1400±100) r/min



(1) 怠速调整螺钉 (A) 提高怠速 (B) 降低怠速

传动链

(维护保养请参阅33页)

传动链的使用寿命取决于适当的润滑及调整。不及时维护保养，会造成传动链和链轮的过早磨损及损坏。

传动链的检查及润滑应视为行车前检查（见27页）的一部分。在多尘或泥泞地区驾驶，传动链的保养工作须更频繁。

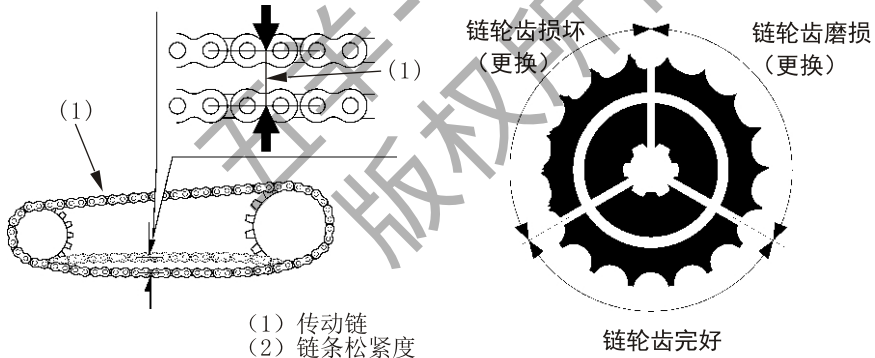
检查

1. 关闭发动机，用主支架撑起车辆，将换档踏板换入空挡。
2. 用手指置于两链轮的中间，垂直摆动链条，测量链条松紧度。链条松紧度应为：
30 mm
3. 转动后轮，停住。检查链条是否松弛，重复这一动作数次，检查过程中应保证链条松紧度保持不变。如果链条有时扭结或弯曲，进行润滑即可解决。
4. 检查链轮齿是否有磨损或损坏。若有，则请更换五羊-本田纯正零部件。

注意

*链条过松会损坏发动机壳。

*请勿将新的传动链安装到已严重磨损的链轮上。传动链和链轮均须处于良好使用状态。否则，新更换的传动链或链轮会加速磨损。



调整

车辆每行驶500km,最好检查和调整一下传动链松紧度。如果您的车是需要高速行驶或常常急变速，传动链的调整需更频繁。请委托您当地的五羊-本田服务店进行调整。

润滑

车辆每行驶500km就需给传动链润滑一次，或传动链呈现干燥时马上润滑。

请用五羊-本田专用机油充分润滑链条每个节点，使机油渗透到每个链条片、销、衬套和滚子。更换链条的型号：428DF-122L

拆卸与清洗

如传动链条很脏，在润滑前应拆下清洗，请委托您当地的五羊-本田服务店进行清洗。

前/后悬挂系统的检查

(请参阅第33页安全注意事项)

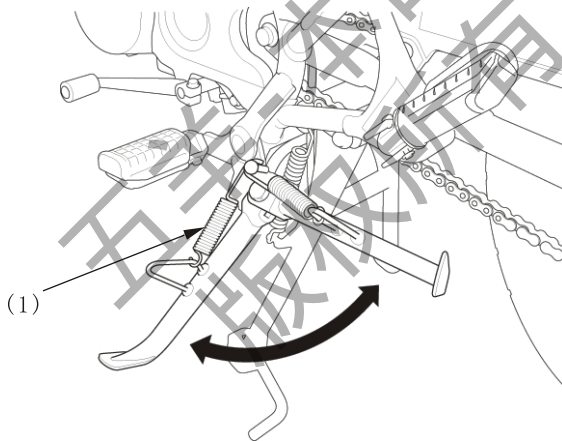
1. 检查前减震器组件时握紧前制动并反复用力按压前叉，让其上下移动，检查前悬挂的运动是否顺畅及必须无油渗漏。
2. 后减震的检查方法：用主支架撑起车辆，用力推后轮的一边，感觉后减震器悬挂是否有松动感。
3. 仔细检查前、后减震器的所有紧固件是否有拧紧。

侧支架

(维护保养请参阅33页)

检查侧支架弹簧(1)是否失去弹性或已损坏，侧支架能否活动自如。

如果侧支架有“吱吱”声或很僵硬，清洁枢轴部分，并用清洁的机油润滑枢轴螺栓。



(1) 侧支架弹簧

制动片磨损（II型）

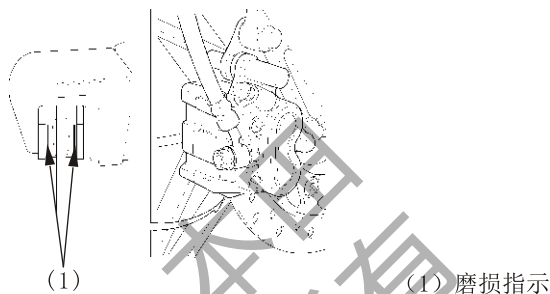
请参阅33页的安全注意事项。

制动片的磨损情况根据摩托车的使用、驾驶方式和路面情况的不同而不同。（一般来说，制动片在潮湿和脏污的路面上行驶时磨损较快。）

在每个定期保养周期中，都应该对制动片的磨损情况进行检查。

前制动器

检查每个制动片上的磨损指示标记(1)。如果任何一个制动片磨损到极限，都应将两个制动片同时更换掉，应该委托您当地的五羊-本田服务店为您进行此项服务。



制动蹄块磨损

请参阅33页的安全注意事项。

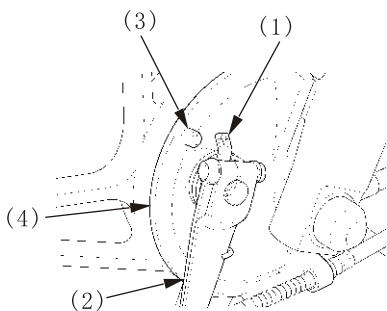
I型：前/后制动器配备有制动蹄块磨损指示器。

II型：只有后制动器配备有制动蹄块磨损指示器。

当制动器实施制动时，附在制动臂（2）上的指示箭头（1）会朝着制动鼓盖（4）上的指示符号（3）移动。若当用力实施制动时，如果指示箭头与指示符号成一直线，则必须更换制动蹄块。

请您委托五羊-本田服务店进行制动器的维修保养服务。请只使用五羊-本田纯正零部件。

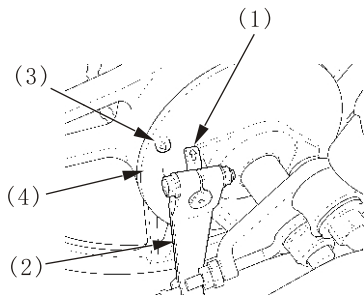
前制动器（I型）



(1) 指示箭头

(2) 制动臂

后制动器



(3) 指示符号

(4) 制动鼓盖

蓄电池

(请参阅第33页的安全注意事项)

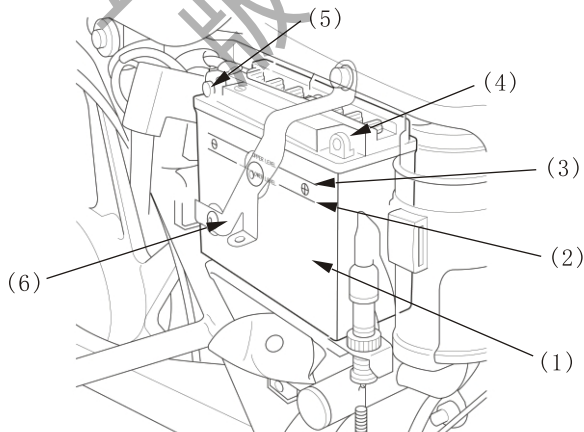
如果车辆在行驶中，蓄电池的电解液不足，有可能对电池造成损坏。如果电解液损耗很快，或电池电力不足，引起启动困难或其他电路问题，请到五羊-本田服务店检查。

注意

- *检查蓄电池电解液的液面高度或添加蒸馏水时，确保通气管连接到电池的连接口上。
- *请只添加蒸馏水。自来水会缩短蓄电池的使用寿命。
- *电解液的液面高度若超过“上限”，可能会溢出损坏发动机和车体件，若有溢出，请即用清水清洗。
- *电池通气管的线路须在标签上显示出来。不要弯折或扭曲通气管，否则会挤压到电池而损坏电池体。

警告

- *蓄电池会排出爆炸性气体，不要让蓄电池与火花、明火或燃着的香烟相接触。如果您在密闭场所给蓄电池充电或使用蓄电池时，一定要保持通风良好。
- *蓄电池内装有硫酸（电解液）。如果硫酸接触到皮肤或眼睛会引起严重的灼伤。请一定穿好防护服、戴好防护面具。
- *如果电解液溅到您的皮肤上，迅速用清水彻底冲洗。
- *如果电解液溅到您的眼睛内，迅速用清水彻底冲洗15分钟以上，并马上去看医生。
- *电解液具有毒性，如果误吞下电解液，应该喝大量的水或奶液，并马上去看医生。
- *切忌让孩童接触蓄电池。



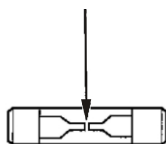
- (1) 蓄电池 (2) 电解液下限 (3) 电解液上限
 (4) 正极 (+) (5) 负极 (-) (6) 挡板

保险丝的更换

(请参阅第33页的安全注意事项)

如果经常发生保险丝烧断现象,则通常表明电路短路或电路超负荷。请委托您指定的五羊-本田服务店为您进行修理。

保险丝烧断



注意

- *检查或更换保险丝之前,先将电源开关旋至断开(⊗)处,以防止突然短路。
- *更换安数高的保险丝,会增加损坏电器系统的机会。
- *若更换一个相同规格的保险丝后,但很短时间内便烧断了,那摩托车的电路一定有严重的问题。把烧断的保险丝留在电路上,让五羊-本田服务店为您检查摩托车的电器系统。

警告

- *不要使用规定规格以外的其它保险丝。否则会对电路系统产生严重不良影响甚至引起失火或烧毁车灯,丧失发动机动动力。
- *若没有适合规格安数的保险丝更换,可以安装一个规格低些的保险丝。

保险丝盒:

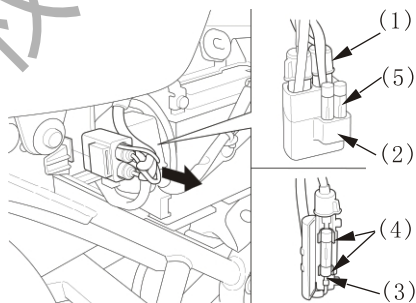
保险丝盒(1)在蓄电池附近。

保险丝规格为:

主保险丝: 20A

副保险丝: 15A

备用保险丝(4)附在保险丝盒盖(5)上。



请委托您当地的五羊-本田服务店为您进行保险丝的更换工作。

- (1) 保险丝盒 (2) 保险丝盒盖 (3) 保险丝
(4) 夹子 (5) 备用保险丝

警告

不要撬开保险丝夹取出保险丝,否则会造成保险丝夹弯曲而使新保险丝接触不良。保险丝接触不良会损坏电气系统甚至造成火灾。

注意

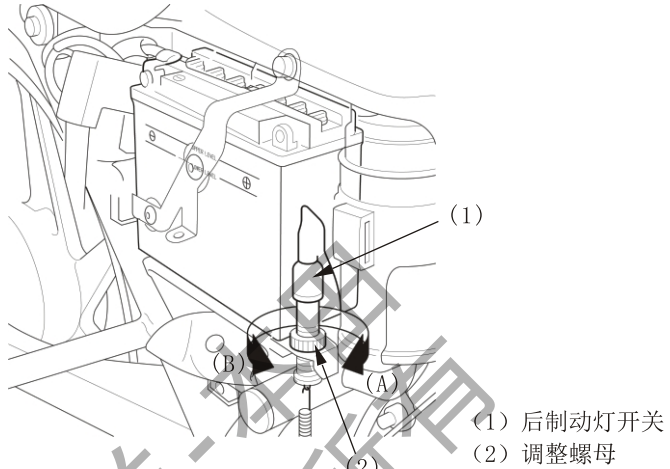
更换保险丝后,千万要将保险丝盒放回原来的地方。

后制动灯开关的调整

(请参阅33页安全注意事项)

后制动灯开关(1)设在发动机右后侧,要经常检查其运作情况。

旋转调整螺母(2)来进行调整。如亮灯过迟,将调整螺母按A指示的方向旋转,如亮灯早,将调整螺母向B指示方向旋转。




灯泡的更换

请参阅33页的安全注意事项。

*灯亮的时候,灯泡会发热,即使灯灭了,也会持续一段时间。进行维修前,须确定它已冷却下来。

*不要将手指印在前照灯灯泡上,因为它可能形成热点,引起灯泡的爆裂。

*更换灯泡时,要戴上干净的手套。如果直接用手接触了灯泡,就要用蘸了酒精的毛巾擦拭干净,以防损坏灯泡。

- 更换灯泡时,确保电源开关处于“”(关)位置。
- 不要使用不同规格的灯泡。
- 换上新灯泡后,检查灯是否运行正常。

请您委托当地的五羊-本田服务店为您进行前照灯灯泡、位置灯灯泡、后位灯/制动灯灯泡、前/后转向信号灯灯泡和车牌灯灯泡的更换工作。

清洗

请定期清洗摩托车以保护表面涂层，并检查是否有损伤、磨损以及机油或制动液泄漏。请避免使用不是为摩托车或汽车表面涂层而专门设计的清洗用品。

这样的清洗用品内可能含有强力去污剂或化学溶液，这些物质会损伤摩托车的金属部件、漆层以及塑料部件。

如果摩托车刚刚骑过，温度较高，那么请等到发动机和排气系统冷却后再清洗。建议避免使用高压水束清洗摩托车（例如投币式汽车清洗机）。

⚠ 注意

高压水流（或气流）会损伤摩托车的某些部件。

摩托车的清洗

1. 用冷水仔细冲洗摩托车，清除松散的污垢。
2. 用海绵或软布沾冷水擦洗摩托车。请避免直接用水洒到消声器排气口和电气部件上。
3. 用软布或海绵沾上经过用水稀释的中性洗涤剂擦洗塑料部件。轻轻擦洗顽固污垢，然后用清水多次冲洗。这类液体会损伤塑料部件和漆层。请注意将制动液或化学溶剂远离摩托车。

清洗完摩托车后，前照灯灯罩内会立即产生水雾。打开前照灯远光灯，前照灯灯罩内的雾气会逐渐消失。起动发动机，保持前照灯点亮。

4. 清洗时，要用足量的清水冲刷摩托车，然后把摩托车彻底擦干。残留的强力洗涤剂会锈蚀合金的零部件。
5. 擦干摩托车，起动发动机，并让它运转数分钟。
6. 在重新驾驶摩托车之前，需要对制动器进行反复的操作试用，直到制动器恢复正常的制动功能为止。
7. 清洗并弄干摩托车后，要立刻润滑传动链。

⚠ 警告

摩托车被清洗后，制动性能暂时受到影响。因此，在这种情况下应当预留较长的刹车距离，避免可能发生的事故。

表面抛光

清洗摩托车后，建议用市场上销售的光亮剂/抛光剂、高级保护液或者打蜡来完成最后工作。请仅使用专门用于摩托车或汽车的不含研磨剂的抛光剂或蜡。请按照抛光剂或蜡容器上的说明来使用。

除路盐

在冬天，路面喷上含有盐成份的防结冰药物或海水，会锈蚀摩托车。

如果您的摩托车在这样的路面路行驶过，请遵照以下几点清洗您的摩托车：

1. 用凉的清水刷洗摩托车不要用水，这样会加剧盐对摩托车的腐蚀作用。
2. 擦干摩托车，并在金属表面打蜡。

铝合金车轮的维修保养

尘泥、盐碱路面都有可能侵蚀铝合金车轮。车辆在这些路面行驶过后要用湿的海棉，浸上洗涤剂清洗车轮。不要用钢刷、砂纸或含有化学成份的抹布来擦拭。要用充足的水清洗，并用干净的布擦干。

清洗哑光油漆表面

使用软布或海绵并用充足的水清洗哑光油漆表面。用干净的软布擦干。使用中性洗涤剂清洗哑光油漆表面。不要使用含蜡化合物。

排气消声器的维修保养

如果排气消声器表面涂有油漆，不要使用市售厨房研磨清洁剂。使用中性洗涤剂去清洁排气消声器的油漆层。如果您不能确定车辆的排气消声器是否有油漆层，请联系五羊-本田服务店。

存放车辆指南

如果要长时间停放您的摩托车，例如在冬季时，则应该采取以下步骤，把车子收好，以防因为长时间的收存而导致机件失灵或部件损坏。除此之外，摩托车放入车库之前，还需要进行适当的修理及维护工作，否则等到把摩托车从库房取出后重新使用之时，往往会忘记进行这些维修工作。

存放注意事项

1. 更换发动机机油。
2. 润滑传动链（见42页）。
3. 用虹吸弯管或类似方法把油箱内的剩余汽油排泄到安全汽油容器内。然后用喷雾式防锈油将油箱的内侧进行喷刷，重新装好油箱的加油盖。

注意

如果摩托车存放的时间超过一个月，为确保存放以后发挥正常功能，必须把化油器内的剩油排泄干净，这点是非常重要的。

警告

在某些条件下，汽油极其易燃，而且汽油具有爆炸性，若泄油操作不当，会造成烧伤或严重炸伤。所以特别注意以下事项：

- *必须先停止发动机，使车辆远离热源、火花及明火等。
- *必须在户外及通风的地方进行泄油操作。
- *要立即将溅出的汽油擦掉。

4. 为预防汽缸内生锈，应采取如下措施：

- *取下火花塞上的火花塞帽，用胶带或细绳将其束缚在就近的塑料物件上，以使其与火花塞互相分开。
 - *从发动机上将火花塞卸下，将其放置在一安全处。勿将火花塞与火花塞帽连在一起。
 - *将一汤匙（15-20ml）清洁的发动机机油倒入汽缸内，然后用一块布将火花塞孔罩住。
 - *起动若干次发动机，使倒入的机油分布到汽缸的每一部分。
 - *将火花塞及火花塞帽重新安装好。
5. 将蓄电池拆卸下来。将蓄电池放在既能避免冻结，又可以避免日光直射的地方。每个月给蓄电池检查电解液面高度并进行一次慢性充电。

注意

车辆长期放置（1个月以上）时，请一定要将电池端子拆下来。

- 6. 清洗并弄干摩托车。给所有喷漆的表面涂蜡。给镀铬的表面涂上一层防锈油。
- 7. 给轮胎充气，使胎压达到规定的胎压标准。
将摩托车停好后，用木块将车轮垫高，使车轮不致与地面相接触。
- 8. 把摩托车盖好（不要用塑料布或其他涂有涂料的布进行覆盖）。应该将摩托车停放在比较阴凉而又不潮湿，而且日夜温差又不大的地方。如果有车房或车库，则应将车子停放在车房或车库内。切忌将摩托车停放在阳光能够直接照射的地方。

存放后再使用注意事项

- 1. 取下覆盖摩托车的外罩，把车身清洗干净。
- 2. 如果摩托车已存放超过4个月以上时间，则需要对发动机的机油进行更换。
- 3. 检查蓄电池电解液高度，如有需要请添加。安装蓄电池。
- 4. 将油箱内剩下来的雾状防锈油排泄干净，然后给油箱充入新的汽油。
- 5. 进行所有驾驶前的检查（请参阅第27页有关内容）。在重新进行正常驾驶之前，首先选择在交通不太繁忙的安全地区，以低速度对摩托车的性能进行测试。如果没有任何性能方面的问题的话，方可恢复正常驾驶。

主要技术规格\尺寸参数

项目		技术规格
长×宽×高 (mm×mm×mm)		2060×775×1055
轴距 (mm)		1310
机油容量 (L)		换油时约: 0.75L; 分解时: 1L
汽油箱容量 (L)		8.5
备用油 (L)		1.2
承载人数 (人)		驾驶员、随乘员各一名
额定载质量 (kg)		150(含随乘员)
前伸角 (°)		27
轮胎规格	前胎	80/100-18
	后胎	100/90-16
燃油消耗 (L/100km)		≤2.2
爬坡能力 (°)		≥20.0
最高设计车速 (km/h)		90
最小离地间隙 (mm)		145

项目	主要质量参数	
	整车整备质量	厂定最大总质量
总重 (kg)	116	266
前轮轴的轴荷 (kg)	52	77
后轮轴的轴荷 (kg)	64	189

传动系统

初级传动比		3.250
次级传动比	1级	3.182
	2级	1.706
	3级	1.238
	4级	0.917
末级传动比		3.071

发动机参数

缸径×行程(mm×mm)		52.4×57.9
压缩比		9.0:1
气缸工作容积(ml)	实际容积	124.8
	整数容积	125
火花塞型号		CPR6EA-9
火花塞电极间隙(mm)		0.8~0.9
最低空载稳定转速 (r/min)		1400±100
最大净功率及其相应转速[kW/ (r/min)]		6.3/7500
最大扭矩及其相应转速[N·m/ (r/min)]		9.56/5500

电气系统

磁电机功率 (kW)	0.12 (5000r/min 时)
蓄电池规格	12V-7A·h
前照灯规格	12V 35W/35W
制动灯/后位灯规格	12V 21W
转向信号灯规格	12V 10W×4
前位灯规格	12V 5W
转向信号指示灯规格	12V 3.4W×2
远光指示灯规格	1.7W
后牌照灯规格	12V 5W
仪表灯规格	12V 1.7W×1
空档指示灯规格	3.4W
保险丝 (A)	20A (主), 15A×1

本产品达到以下排放水平

标准号	标准名称
GB 14621-2011	摩托车和轻便摩托车排气污染物排放限值及测量方法 (双怠速法)
GB 14622-2007	摩托车污染物排放限值及测量方法 (工况法, 中国第III阶段)
GB 20998-2007	摩托车和轻便摩托车燃油蒸发污染物排放限值及测量方法
GB 4569-2005	摩托车和轻便摩托车定置噪声限值及测量方法
GB 16169-2005	摩托车和轻便摩托车加速行驶噪声限值及测量方法

与我们联系

如果您在使用五羊-本田摩托车的过程中有任何意见或建议，请向下述部门或您当地的五羊-本田服务店反映，以便及时解决，谢谢合作！

五羊-本田摩托（广州）有限公司

地址：广州市增城新塘镇永和新新六路1号

电话：(020) 3298 9888

邮编：511356

网址：<http://www.wuyang-honda.com>

新浪微博：<http://weibo.com/wuyanghonda>

腾讯微博：<http://e.t.qq.com/wuyanghondaguangzhou>

微信：wuyangbentian-honda

阳阳服务邮箱

E-mail:yangyang798@wuyang-honda.com

24小时全国统一客服热线（免长途话费）：95105798

服务监督电话：(020) 3298 9988



五羊-本田

— 梦想 · 科技 · 喜悦 —

梦想の热爱