

雄帅150

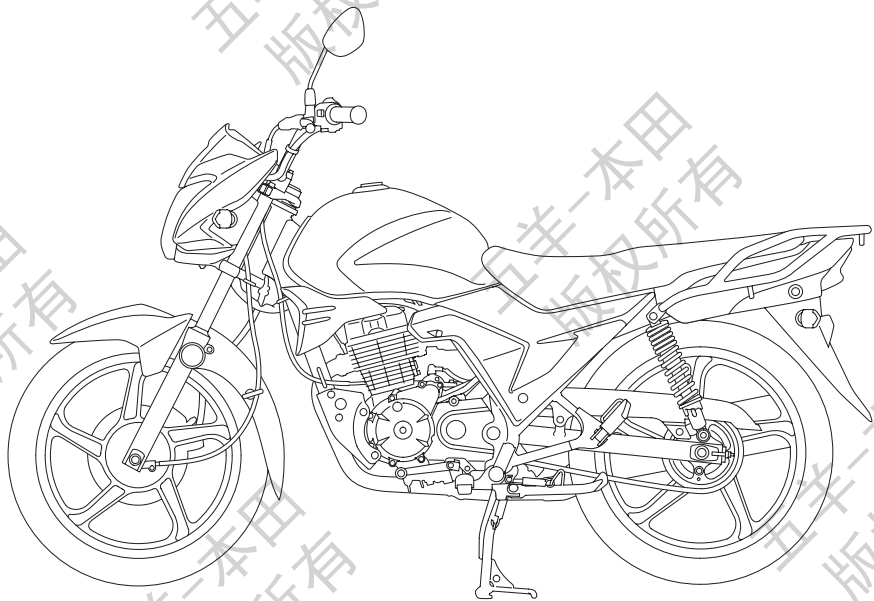
三包服务及用户手册





五羊-本田

执行标准号: Q/WYBT 85
WH150-7



本《三包服务及用户手册》所载的全部内容,在付印之前,是根据最新掌握的产品资料而编制的。五羊-本田摩托(广州)有限公司秉承精益求精、不断进取的精神,因此,可能随时对产品和规格作出更改,恕不另行通知(本书的图片资料仅供参考,具体式样以实物为准)。

未经五羊-本田摩托(广州)有限公司的书面同意,不得翻印本《三包服务及用户手册》的任何部分。

五羊-本田摩托(广州)有限公司
本资料发行日期:2019年5月

致顾客

感谢您选购五羊-本田摩托车!

本款摩托车为电喷式的摩托车,我们期望能为您带来更多的喜悦。

欢迎您加入五羊-本田摩托车的用户大家庭。为了您的生命安全和使您得到更愉快的驾驶乐趣,在驾驶前,请阅读本手册。您的生命安全不仅取决于您个人的机警及对摩托车驾驶的熟悉程度,也取决于摩托车的机械性能。每次外出驾驶前的检查及定期保养是最基本的需要。在需要进行定期保养时,请您按照《三包服务及用户手册》有关内容,进行各项保养和修理工作。

驾驶摩托车带有一定的危险性,因为使用任何一种交通工具都不能保证绝对安全。与汽车不同,摩托车没有金属保护外罩,所以驾驶前的检查及定期保养是最基本的需要,安全将会是您的回报。只要您能正确理解摩托车的机械性能,熟练掌握安全驾驶的方法,遵守交通规则,那么五羊-本田摩托车将会成为您安全的、理想的交通工具。

凡新车,必须特别注意发动机的磨合运转,有关内容请务必参阅《三包服务及用户手册》。本摩托车可承载驾驶员和乘载员各一名,但总载重量不要超过 150kg。我们将与您保持密切联系,倾听您对五羊-本田摩托车的宝贵意见,谢谢合作!

再次提醒您,在驾驶前,请阅读此《三包服务及用户手册》和充分地熟悉其中的内容。

更多信息请浏览 <http://www.wuyang-honda.com>

感谢您选购五羊-本田摩托车。

祝您驾驶愉快!

五羊-本田摩托(广州)有限公司

重要的注意事项

● 驾驶员和乘员

本型号摩托车的设计，限一名驾驶员和乘员使用。请不要超过如附件及载重标签所指定的额定载质量。

● 严禁改装




我们强烈建议您不能将车辆改装或更改原件的位置，因为这样将会严重影响摩托车的稳定性、制动性能及安全性。如果将车辆改装或更改原件的位置，如电器系统、排放控制系统或者是其他设备，都是不符合行车安全和违反有关交通管理规定的。对于因用户自行改装造成的一切质量问题及后果，由用户承担一切责任。因此，请用户切实遵守国家、地方政府对车辆使用的规定。

● 本产品符合国家排放污染物控制的相关标准要求，为保证控制本产品排放的相关零件正常运行，请您谨记不能自行进行以下操作：“调节节气阀、更换催化转化器、更换排气消声器、拆除炭罐”等等操作。对于用户自行调整所造成的一切质量问题及后果，由用户承担一切责任，以上零件如有任何异常或故障请速与当地的五羊-本田服务店联系。

● 路面条件：本型号摩托车的设计，建议只在公路上驾驶。

● 请仔细阅读本用户手册

凡标有以下各黑体字眼的句子或段落，就要特别加以注意：

 危险	如果不遵守用户手册上的指示进行操作，将会造成严重的人员伤亡。
 警告	如果不遵守用户手册上的指示进行操作，就可能使人员受伤或机件毁损。
 注意	表明提供有效的操作方法。

● 应该把这本用户手册当作摩托车的一个永久性部件看待，即使当车辆转让给他人时，也应随车一同转交给新车主。

请选用五羊-本田纯正零部件

为了保证广大用户的利益及五羊-本田摩托车的优良性能和高品质，在您需要时请选用五羊-本田纯正零部件。

一、为什么要选用纯正零部件？

- 质量可靠：售后服务用零件的质量完全与整车生产的零部件质量一致。
- 供应便利：在用户需要时，以适宜的价格，可靠的质量快速提供给用户，以保证全体用户的利益。
- 有时假冒产品表面看起来与五羊-本田纯正零部件没有区别，但若维修和使用起来，情况就大大不同了，假冒件会加速使用性能的劣质化。

注意

使用非五羊-本田纯正零部件可能影响您的行车安全！未按产品使用说明要求使用、维护、保管本产品将会影响您要求提供“三包服务”及质量保证的权利。为了您的安全，请慎重考虑！

二、怎样订购纯正零部件？

- 销售渠道：纯正零部件是五羊-本田公司营销服务部零部件中心通过分布于全国各地的“五羊-本田服务店”向全国销售的。
- 当您购买时请认明“五羊-本田纯正零部件”的标识。
- 请您向当地的“五羊-本田服务店”购买纯正零部件，或直接向五羊-本田公司营销服务部邮购。

地址：广州市增城新塘镇永和新新六路1号 邮编：511356 电话：95105798

三、关于五羊-本田专用机油

“富羊”牌机油是经公司长期研究，精心配置的五羊-本田专用机油，是经日本本田技研工业株式会社确认，专用于凝聚日本本田最新技术的五羊-本田系列四冲程发动机，具优良的抗氧化和抗腐蚀性，可有效减少发动机磨损和燃油消耗。

敬告想加装电子防盗器等电器的用户

尊敬的用户：

欢迎使用五羊-本田摩托车！五羊-本田摩托车是日本本田技研公司与我司共同精心研究开发的产品，其零部件和整车性能经过严格试验验证，确保了其性能和品质的优越和耐久性，请放心使用。

如果阁下想根据自己实际使用习惯加装电子防盗器及其它摩托车电器，请予以充分考虑我们的以下意见：

1. 建议选用五羊-本田原厂防盗器

五羊-本田防盗器是根据五羊-本田整车线路和电器元件特性专业设计的，使用专用防水端子，每个产品经过严格测试，静态电流小，安全性高，防盗性能好。

2. 慎重选择非五羊-本田防盗器和电器元件

由于非五羊-本田防盗器和电器元件与原车电器元件技术上可能不匹配，增加了原车电器元件工作负荷，破坏整车电气设计平衡，容易对整车蓄电池等元件造成损害，并且影响整车性能（如爬坡性能、排放、油耗等）。

安装非五羊-本田防盗器和电器元件，需要改装原车电缆电线，容易造成整车线路短路、漏电等故障，严重的会造成整车着火以及对驾乘者和周边环境造成危害！

为了您和他人的安全，请慎重选择！

我司不承担因改装线路而造成整车或者零部件发生故障的任何责任，敬请理解。

五羊-本田摩托（广州）有限公司

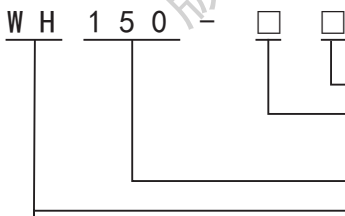
⚠ 注意

请勿对摩托车电路、行走、制动等影响车辆行驶安全性的部件进行改装，因为这会影响车辆优越性能的发挥与延续，且降低摩托车的驾乘安全性。

⚠ 警告

按公安部规定，机动车不得安装遮挡外部照明和信号装置透光面的装置，用户不得对外部照明和信号装置进行改装，也不得加装强制性标准以外的外部照明和信号装置。如违反相关规定，所产生的一切后果将由用户自行承担。

产品型号的编制方法及各型号型式：



车辆改进的序号，以拉丁字母表示
 基本型车辆的设计序号，用阿拉伯数字表示
 当设计序号为 1 时应省略
 发动机名义排量 150mL
 企业代号

型号	车辆型式	制动型式	制动方式
WH150-7(I)	铝合金轮	前鼓式 / 后鼓式	前手制动 / 后脚制动
WH150-7(II)	铝合金轮	前碟式 / 后鼓式	前手制动 / 后脚制动

目录

一、安全驾驶信息	1	驾驶操作	12
必备的装束	1	制动器	12
装载货物、附件及改装	1	停车操作	13
二、摩托车结构图	2	防盗要点	13
车头部分	2	处理意外事件	13
车身部分	3	五、维修与保养	14
仪表和指示灯	4	保养的重要性	14
三、主要机件	5	保养的安全性	14
制动液	5	安全注意事项	14
前制动器	5	保养表	15
后制动器	6	车辆识别代号 (VIN) 及发动机编号位置	16
离合器	6	颜色标签	16
调整后悬挂系统	6	车辆铭牌	16
油箱	7	蓄电池	17
含有酒精的汽油	7	制动片磨损	17
轮胎的更换	8	制动蹄块磨损	17
电源开关	8	保险丝	17
转向锁	9	灯泡的更换	17
左手把控制器	9	六、主要技术规格 \ 尺寸参数	18
右手把控制器	9	七、与我们联系	20
四、驾驶摩托车的操作指导	10	八、销售三包服务	21
开车前的检查	10	三包服务	22
新车的磨合期	10	附 销售“三包”服务卡	
发动机的起动	11		

一、安全驾驶信息

必备的装束

戴头盔及护目镜

在摩托车车祸中头部受伤往往是致命的。头盔是防护服装中最重要的部分，因为头盔可以使您的头部处于舒适安全的状态。为保证人身安全，切记要佩戴符合国家标准 GB811 的头盔，大小与头的尺寸合适。驾驶时要正确系好带子，带面罩的头盔上若有伤痕，会造成光的乱反射，从而妨碍视线，请勿使用。夕阳时请不要使用影响视线的面罩。另外，请不要使用因翻摔等原因而受到损伤的头盔。

一个颜色鲜艳的头盔可以使您在交通中更“醒目”。“全盔”比“半盔”更安全，请尽量戴“全盔”。戴好防尘面罩或护目镜，可保护您的眼睛免受尘土之扰，并增强您的视觉。驾驶前，请确保您及您的随乘者已戴上头盔、护目镜等防护装备。

戴手套

戴皮手套，既可温暖您的手，又可防止您的手免受起泡、开裂、烧伤、碰伤之苦。选择灵活性好、不阻碍操作、与手的大小合适、耐磨的皮制手套。

服装

尽量选择颜色鲜明的服装，为防止万一，请穿长袖衫和长裤，一旦发生意外，可减少您受伤的程度；勿穿太宽松服装，以免绞缠在您的摩托车上。穿结实而且防滑的鞋，保护您的脚及脚踝；不要穿拖鞋，选择高筒的鞋子。

雨天的装束

雨衣

选择防水性好，紧贴身体的雨衣，接缝做过防水加工的最好。另外还要使别人容易看到自己，所以要尽量选择明亮、显眼的颜色。

手套 / 护膝

冬天手脚容易受冻，请选择质好、操作性好、保暖性高的产品。

装载货物、附件及改装

本摩托车设计可载驾驶员及一名随乘者。当您搭人搭物时，加速及制动会稍微吃力，但只要您经常保养好您的摩托车，调整好轮胎气压及制动，您可以在规定范围内安全装载。超载驾驶或不平衡的装载会影响摩托车的操作性、制动性及稳定性。非五羊-本田原厂配件、装载不当及保养不佳都可能减低您的安全装载。接下来的提示将告诉您如何载货、装附件及改装。

本摩托车的最大装载量及如何装载对您的安全骑行非常重要，无论是载人还是载物，您都应该非常清楚下列装载量数值。

装载指南

本摩托车的额定载质量：150 kg（包含驾驶员和随乘员的重量）。

最大的装载量：行李箱：10.0kg

后扶手：3.0kg

⚠ 注意

超载或装载不当极易导致摩托车意外发生，严重危害您的人身安全。
请按照此用户手册上的最大装载量限量装载。

本摩托车设计为您及一名随乘员使用。

如果您需要载货，请您向指定的五羊-本田特约服务店请教，并阅读以下的安装附件说明。装载不当会影响摩托车的灵活性、稳定性。即使装载正确，装物时仍需减速行驶。载人搭物时，请遵照以下方法：

●载物时，不要往后扶手胡乱放很重的东西。注意不要阻碍手把的操作，不要遮挡前照灯灯光。另外还要注意用绳子捆住物品，以防跌落。尽量将货物重心放至摩托车的中心部位，使货物重量平均分布在摩托车两边，以保平衡。为防止松动部分给您带来危险，驾驶前请确认货物已绑紧。

●检查前后轮胎，确保合适的胎压。

载人的注意事项

载人时，后座的人也要跨骑乘坐，横坐是很危险的，驾驶员及乘坐者要佩戴头盔，这对安全行驶很重要。行驶过程中，乘客应该用手紧握后扶手，脚放在脚踏上。

附件

五羊-本田附件经过我司精心设计，并在摩托车上测试过。用户如因使用、安装劣质附件（含耗电设备）时，所导致的不良后果由用户自行承担，本公司不承担因此而产生的不良后果及责任。

采用附件时，请用户做到以下几点：

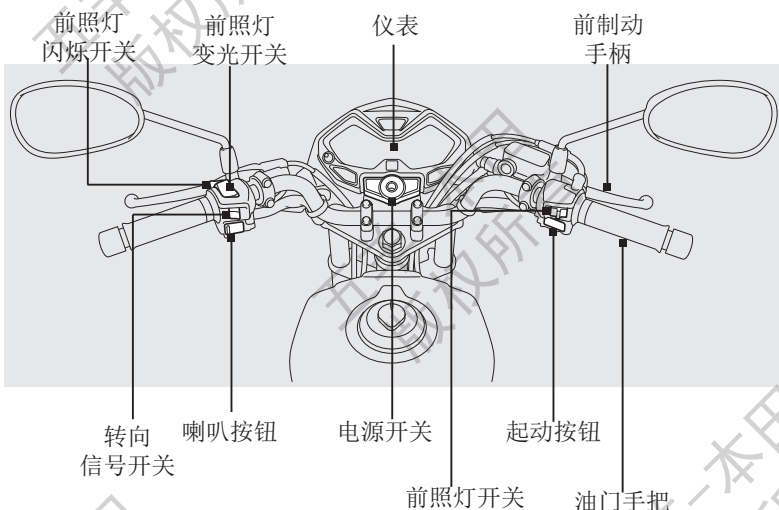
1. 仔细检查附件。以不阻挡视线、不减少离地间隙及侧倾角，不限制悬挂机构及转向机构的移动，不改变坐姿、不阻碍操作控制为佳。
2. 非五羊-本田的挡风罩，可能因设计不良或安装不当，而产生较大的空气阻力，致使驾驶不稳。
3. 由于附件的配备可能会改变乘坐的姿势，从而导致在紧急情况下，对车的操作的反应会有所迟缓。
4. 请勿加任何电器设备。这样会使车辆的电气系统超载（请参阅第19页），将保险丝烧断，并降低蓄电池的使用寿命，在夜间行驶时有可能会突然发生车灯失明的危险；并有可能导致火灾。
5. 安装非五羊-本田原厂防盗器有可能会导致火灾及其它的不良后果，尤其是采用破坏原装电缆电线的安装方法。
6. 本车的设计不适于侧三轮车（跨斗）或拖车，若安装上边车或拖车，会使控制机构失灵或严重失控。

改装

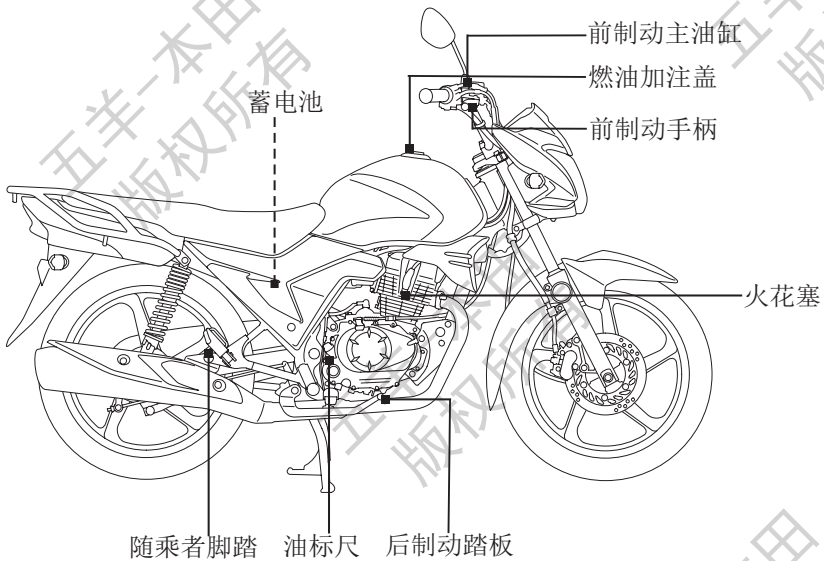
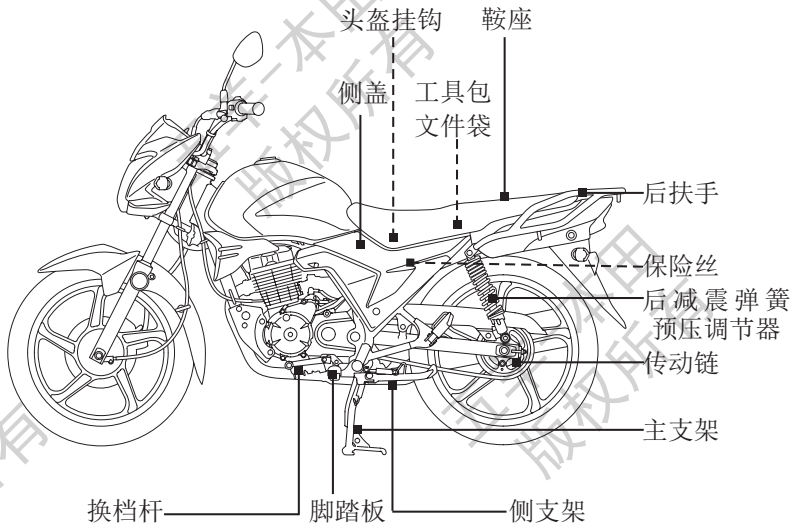
我们强烈建议您不要随意将车辆改装或更改原件的位置，因为这样将会严重影响摩托车的灵活性、稳定性及制动性能，不安全。随意将车辆改装或更改原件的位置，如灯、消声器、排放控制系统或者是其他设备，都是不符合行车安全和违反有关交通管理规定的。因此，请用户切实遵守国家、地方对车辆使用的规定。

二、摩托车结构图

车头部分

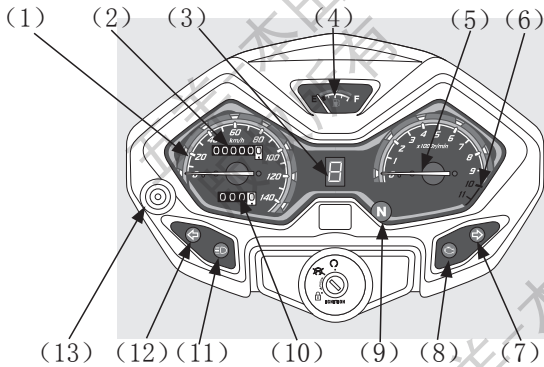


车身部分



仪表和指示灯

各指示灯均安装在仪表上。其功能均在下表中给以详细说明。



项目	功能
(1) 车速表	显示行驶速度
(2) 里程表	显示总的行程公里数
(3) 档位指示表	显示发动机档位
(4) 燃油表	显示燃油的大约存量, 针头指向红色标记, 剩余燃料约 3.2 升。
(5) 转速表	显示发动机每分钟转速
(6) 转速表红色带	红色带表示发动机已达到其转速的最高极限, 如果在这个转速下行驶, 必然会对发动机有所损伤。即使发动机已经磨合, 也勿使指针进入红色带。
(7) 右转向信号灯	进行右转向操作时, 此灯闪亮。
(8) PGM-FI (电喷) 故障指示灯	当 PGM-FI (程序燃油喷射) 系统有异常时, 指示灯会闪亮。但当电源开关刚打开时, 指示灯也会短暂地闪亮, 此属正常现象。
(9) 空挡指示灯	进入空档时, 此灯亮。
(10) 单程表	显示每次行驶的公里数
(11) 远光指示灯	当前照灯发出远光束时, 此灯亮。
(12) 左转向信号指示灯	进行左转向操作时, 此灯闪亮。
(13) 单程表回零钮	单程表回到“0”位

三、主要机件

制动液

除非在紧急情况下，否则请勿添加或更换制动液。仅使用从密封容器中新取出的制动液。如果您添加了制动液，请尽快让本田特约维修店检查制动系统。

⚠ 注意

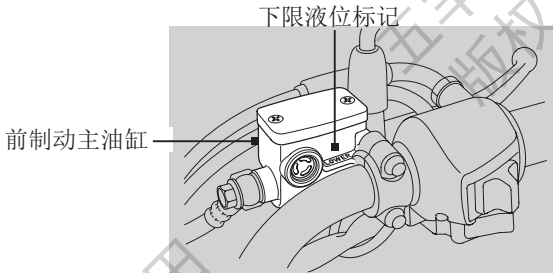
- 制动液会损坏塑料和油漆表面。
- 如有溅出，请立即擦除并彻底清洗。

推荐制动液

五羊 - 本田碟刹油

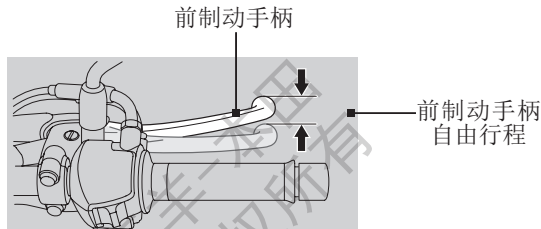
检查制动液

将车辆直立放置于稳固平坦地面上，检查制动主油缸是否水平且制动液液位是否高于下限液位标记。如果制动主油缸的液位低于下限液位标记，或者制动手柄的自由行程超过限定范围，必须检查制动片是否磨损。如果制动片没有磨损，则可能存在制动液泄漏情况。请交由您当地的五羊 - 本田服务店完成此项检查。



前制动器

制动器是关系到人身安全重要部件，要进行适当调整。从开始制动到前轮刚有制动拖滞感觉时，前制动手柄移动的距离叫前制动手柄自由行程。从前制动手柄末端开始测量，自由行程应该是：10-20mm (0.4-0.8in)



调整

如果需要调整自由行程大小，请您向当地的五羊 - 本田服务店寻求帮助。

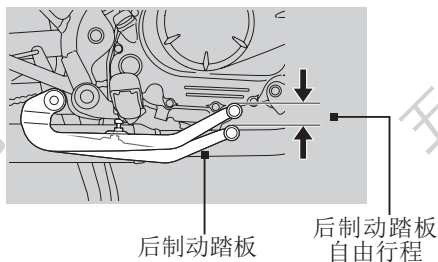
其他检查：

检查前制动拉索有无弯折、破损现象，如有，可能会导致制动阻滞或失灵。请使用通用的钢索润滑油润滑前制动拉索，以防止腐蚀和过早磨损。要确认制动（刹车）手柄、弹簧及固定器处于良好的工作状态。

后制动器

制动器是关系到人身安全重要部件，要进行适当调整。

后制动踏板自由行程：用主支架撑起车辆，从开始制动到后轮刚有制动拖滞感觉时，后制动踏板移动的距离行程。自由行程：20-30mm (0.8-1.2in)



调整

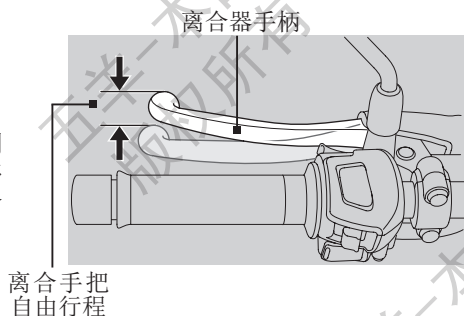
如果需要调整自由行程大小，请您向当地的五羊-本田服务店寻求帮助。

其他检查：

确保制动拉杆、制动摇臂、弹簧及固定器处于良好工作状态。

离合器

当车辆在换档时，出现失速或缓慢爬行；又或者离合器打滑、加速无力的现象，此时需要调整离合器。从开始抓手柄到离合器刚有分离感觉时，离合器手柄移动的距离叫离合器手柄自由行程。离合器手柄自由行程为：10-20 mm



⚠ 注意

自由行程调整不当会导致离合器过早磨损。

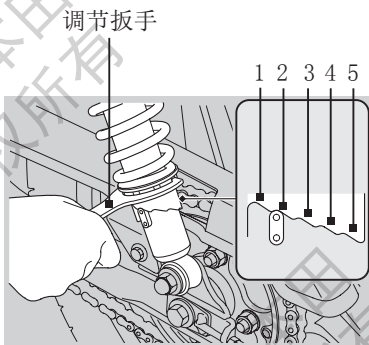
如果需要调整离合器手柄自由行程，请您向当地的五羊-本田服务店寻求帮助。

其他检查：

检查离合器拉索有无弯折、破损现象。必要时，应到当地的五羊-本田服务店进行更换。请使用通用的拉索润滑油润滑离合器拉索，以防止腐蚀和过早磨损。

调整后悬挂系统

您可以通过调节器来调整弹簧预紧力，以适应载重或路况。使用耳形扳手和手把旋转调节器。请务必按顺序（1-2-3-4-5 或 5-4-3-2-1）调节减震器位置。若试图直接从1调到5（或从5调节到1），则有可能会损坏弹簧预压调节器。标准位置是 2。位置 1 适用于轻荷载及平缓路面时。位置 3 至 5 逐渐增加了弹簧预紧力，可适应整车更大的负重。调整时将左右后减震器调节至同样位置。



关于调整，敬请垂询五羊-本田服务店。

请勿试图对减震器进行拆解、维修或不当处理工作。

油箱

油箱的容量大约是： 10.2 L

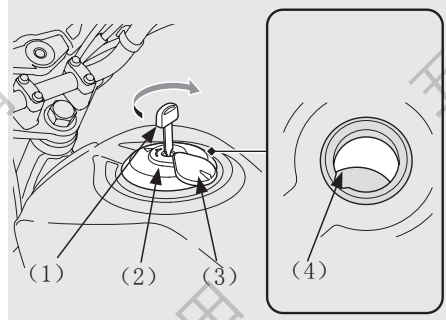
打开油箱盖：

打开锁盖，插入电源开关钥匙并顺时针旋转，油箱盖即可打开。请勿将油箱加得太满。燃油不应到达注油口孔径处。

关闭油箱盖：

1. 加油后，将油箱盖压入加油口，直到其咬合并锁紧。
2. 取下钥匙，关上锁盖。

如果油箱盖没有锁紧，钥匙不能拔出。



- (1) 电源开关钥匙 (2) 油箱盖
(3) 油箱盖盖板 (4) 油箱槽

警告

汽油是高度易燃易爆的物品。在处理汽油时有可能被烧伤或产生严重事故。

- 在储存汽油或加油的场所，必须停止发动机，不要吸烟、远离明火或火花。
- 在加油时，要在通风良好的场所进行。
- 立即擦干溅出的汽油。
- 在加油时，不能加得太满，不可超过油箱槽，否则会导致油箱汽油溢出。

警告

人为加油不当会导致油箱汽油溢出，如发生以下不良现象，请尽快到五羊-本田服务店清理或更换炭罐：

1. 若汽油溢出进入炭罐，过多的汽油可能会进入发动机燃烧室，将会令车辆出现起动困难或无法起动的故障；
2. 若汽油溢出进入炭罐，过多的汽油将会导致炭罐的活性碳过早损坏；
3. 若汽油溢出从车辆底部排出后，将会有引起火灾的隐患。

请只使用无铅汽油。本车型设计为使用辛烷值为 90 或更高的汽油。使用含铅汽油将导致催化转换器的过早损坏。

注意

如果在正常载荷情况下发动机处于稳定速度时发生“爆震”或者“爆燃”，则应当更换汽油品牌。如果爆震或爆燃继续，则咨询您的五羊-本田服务店。如果没有这样做的话将被视为使用不当，由于使用不当所造成的损坏并不包括在五羊-本田的保修范围内。

含有酒精的汽油

如果您要使用含有酒精的汽油（汽油和酒精的混合燃料），一定要使用符合国家标准 GB18351 规定的 90 号以上乙醇汽油。确保所使用的混合燃料无铅，并且符合最小辛烷值的要求。您的摩托车可以使用含乙醇不超过 10% 的汽油。

如果使用含乙醇超过 10% 的汽油，可能会：

- 损坏油箱上的涂漆；
- 腐蚀油箱；
- 损坏燃油管道的橡胶管；
- 导致驾驶性能降低。

⚠ 注意

- 乙醇汽油如过多与水接触，则乙醇易被分离出来，引起乙醇汽油辛烷值下降，所以储存时间不应过长。
- 摩托车在第一次使用乙醇汽油前必须彻底清洗供油系统和油箱。
- 摩托车用户在购买乙醇汽油时应适量，否则一旦油箱密封不严或储存时间过长，就极易造成含水量增加，引起乙醇汽油辛烷值下降，产生不易点火或动力性不足等现象。
- 如果发现任何不良迹象或性能故障，请换一个品牌的汽油。

轮胎的更换

应由五羊-本田服务店进行轮胎更换服务。关于推荐的轮胎型号请参照具体技术规格。无论何时换胎，遵照下列指南。

- 使用推荐的轮胎或相同尺寸、结构、速度等级和荷载量的同等产品。
- **前轮：**轮胎安装好后使用原装的本田原装平衡定位器或同等设备对车轮进行平衡定位。
- 请勿在此摩托车的无内胎轮胎内安装内胎。过高的热量会导致内胎爆裂。
- 此摩托车仅可使用无内胎轮胎。轮框设计为使用无内胎轮胎。在急加速或制动时，含内胎的轮胎会在轮框上滑动，导致快速漏气。

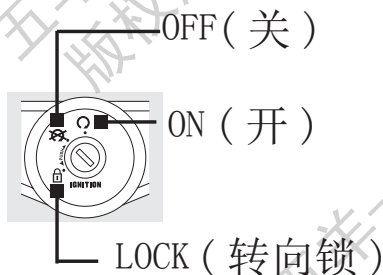
⚠ 警告

- 安装不适合的轮胎会影响操纵和稳定性，可能导致发生车祸，使人严重受伤甚至死亡。
- 使用本《三包服务及用户手册》中推荐尺寸和类型的轮胎。

电源开关

电源开关位于仪表面板下。

钥匙位置	功能	钥匙可否取出
LOCK (转向锁)	锁住转向装置。	可以
OFF (关)	关闭发动机。	可以
ON (开)	打开电气系统。	不可以



⚠ 注意

- 发动机停止但电源开关仍然停留在ON(开)位置，将继续消耗蓄电池电量。
- 严禁在驾驶过程中转动电源开关钥匙。

点火切断系统

如果摩托车翻倒，车辆内的倾角传感器会自动关闭发动机和燃油泵。

若要重启传感器，必须将电源开关转到OFF(关)位置，再转到ON(开)位置，然后才能重新启动发动机。

转向锁

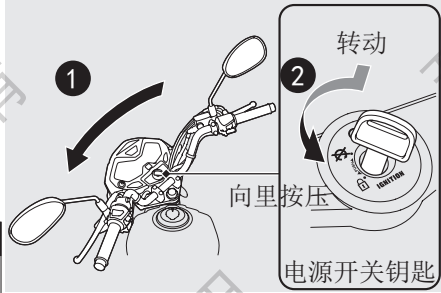
停车时将方向把锁上有助于防盗。还建议使用 U 型车轮锁或类似设备。

上锁：1. 把方向把向左转至尽头

2. 按压电源开关钥匙转到 LOCK（转向锁）位置。如果转向锁难上锁，请轻摇方向把。

3. 拔出钥匙。

解锁：插入电源开关钥匙，然后转到 OFF（关）位置。



⚠ 注意

行驶过程中，请勿将电源开关钥匙转到 LOCK（转向锁）位置，否则会导致车辆失去控制。

左手把控制器

前照灯闪烁开关


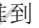
按下开关，前照灯远光灯闪烁，向靠近的车辆或正超过的车辆发出信号。

前照灯变光开关

选择“”可以得到远光光束。

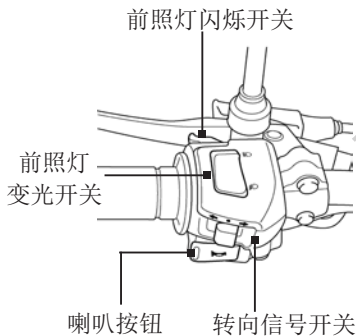
选择“”可以得到近光光束。

转向信号开关

将此开关推到  (L) 位置，即可发出左转向信号；推到  (R) 位置，发出右转向信号。在转弯或改变方向后，记住将开关拨到中间关闭位置。

喇叭按钮



按压此按钮即可使喇叭发出响声。




右手把控制器

前照灯开关

前照灯开关有三个位置：

“”、“”和“●”（关闭）。

“”：前照灯、后位灯、位置灯和牌照灯亮；

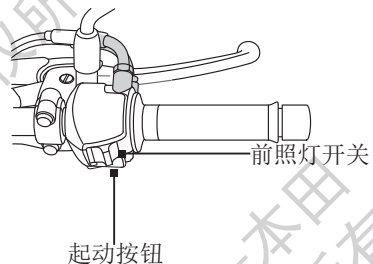
“”：位置灯、后位灯和牌照灯亮；

“●”：前照灯、后位灯、位置灯和牌照灯关闭。

起动按钮

起动按钮位于油门手把附近。

当您按压此按钮时，发动机起动。请参考 11 页有关“发动机的起动”的内容。



四、驾驶摩托车的操作指导

开车前的检查

警告

- 不正确的维修保养或驾驶前没有正确处理车辆毛病，可能会发生严重的人员伤亡或车辆损毁。
- 要养成驾驶前进行车辆检查的习惯。

为了确保安全，您有责任进行驾骑前的检查，并确保您所发现的问题都已得到改正。驾骑前检查是必需的，这不仅是为了安全，更是因为一次抛锚，甚至是轮胎漏气，都会带来极大的不便。若发现任何问题，都要给予重视，并交给您的五羊-本田服务店帮助解决。

驾驶摩托车前，检查以下项目：

1. 汽油量—必要时请加油。（见 7 页）
2. 油门—检查其在各个转向位置上是否能平滑开启和完全关闭。
3. 机油量—请检查机油量。必要时请添加机油，并检查是否泄露。
4. 传动链—检查其使用状态及垂度。必要时，进行调整和润滑。
5. 前 / 后制动—检查其制动性能。

检查前制动液液位和制动片磨损情况，确认有无制动液泄漏。（见 17 页）

6. 车灯和喇叭—检查车灯、指示灯和喇叭功能是否正常。（见 9 页）
7. 离合器—检查其运行。有必要，请调整自由行程。（见 6 页）
8. 车轮和轮胎—检查其使用状态和胎压，必要时请调整。（见 8 页）

新车的磨合期

新车在最初的 1000-1500 公里行驶里程内的正确使用非常重要。正确地进行新车磨合，能延长摩托车的使用寿命和充分发挥您的摩托车的性能。以下的说明列出了磨合期需注意的事项：

行驶车速：在新车磨合期内，避免让油门全开或迅速加速行驶；不要使发动机转速超过最高允许转速的 3/4。

发动机转速变化：发动机的转速要经常变化，不要在某一转速下持续行驶。目的是使各零件均衡承载，卸载时适当冷却，达到彼此磨擦吻合。在磨合期间，可适当加大油门加速，使其完全磨合。

避免持续在一定低速下运转：发动机持续在一定低速（轻负荷）运转时，将使部分零件过度磨损而导致配合不良。只要不超过推荐使用的最高车速，可挂入各档使发动机加速。但在磨合期内，不可使用最大油门。

驾骑前，先让机油循环：每次起动发动机时，请按照规范程序操作，特别要注意驾骑前车辆的预热，以使发动机各重要部件能得到机油的充分润滑。

例行第一次免费点检：初驶 500 公里时的点检是最重要的工作。磨合期间，所有发动机零部件都已磨合。因此，新车行驶一个月内，建议尽快更换机油，并进行第一次免费点检，以保证车辆发挥最好性能和延长使用寿命。

发动机的起动

无论发动机处于冷机或热机状态，每次起动请按照下列规范程序操作：

警告

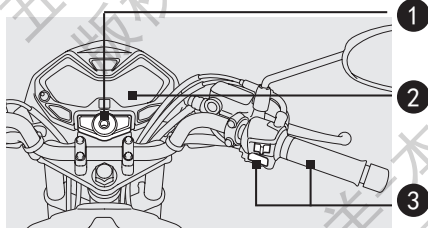
摩托车废气中含有强毒性的一氧化碳气体。吸入一氧化碳可能会造成昏迷，甚至导致死亡。不能在密闭的空间（如车库等）内起动发动机。即使是开了门窗，也不能起动发动机时间过长，需推到车库外。

注意

- 若发动机 5 秒内不能起动，将电源开关转到 OFF 位置并等待 10 秒以恢复蓄电池电压，然后再次起动发动机。
- 过长快速空转和过快加速发动机会损害发动机和排放系统。
- 若油门在全开的情況下，将不能起动发动机。

起动步骤

- ① 插入电源开关钥匙，转动电源开关至 ON（开）位置。
- ② 将传动机构切换到空档（即空档指示灯亮）。
- ③ 油门完全关闭情况下，按下起动按钮。如不能启动，请稍稍打开油门，再次按下起动按钮。



注意

若油门手把开度超过 70°，将不能起动发动机（因若起动时油门手把开度超过 70°，车内的电气控制系统会切断点火和燃油供应）。

- 如果发动机不能起动：
 1. 完全打开油门，然后按压起动按钮 5 秒钟；
 2. 重复以上起动步骤；
 3. 若发动机起动后，怠速不稳定，则轻轻打开油门；
 4. 若发动机还是不能正常起动，则等待 10 秒后再次操作 1-2 步骤。

发动机无法起动

起动马达运转但发动机未能起动

检查以下项目：

- 检查是否按正确的发动机起动步骤起动。（见本页）
- 检查油箱是否有汽油。
- 检查 PGM-FI 故障指示灯是否点亮。

如果该指示灯点亮，应尽快将摩托车送往五羊-本田服务店进行检查维修。

起动马达不工作

检查以下项目：

- 检查保险丝是否烧断。（见 17 页）
- 检查是否蓄电池连接松脱或端子受腐蚀。（见 17 页）
- 检查蓄电池状况。（见 17 页）

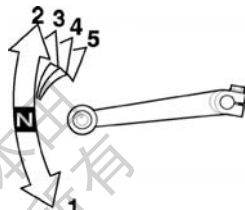
如果问题仍然存在，请尽快将摩托车送往五羊-本田服务店进行检查维修。

驾驶操作

警告

在您驾驶摩托车之前，一定要仔细阅读摩托车安全驾驶信息（见 1-2 页）。行驶过程中、空转或停车时，切勿让易燃物（如干草或树叶）接触排气系统。

1. 完成发动机预热后，摩托车已经为驾驶作好准备。
2. 当发动机空转时，握紧离合器手把并用脚踏下换挡杆，将档位转到 1 档（低档）。
3. 缓慢放松离合器手把，同时通过打开油门逐渐提高发动机的速度。油门与离合器手把的协调操作能保证驾驶的顺畅和得心应手。
4. 车辆达到一个稳速的时候，回油门，拉起离合器手把，抬起换挡杆或用脚踏踩换挡杆，将档位转到第二档。重复这一步骤，将档位换至第 3、4、5 档。
5. 提高换挡杆切换至更高档位，踩低换挡杆切换至更低档位。每次操作换挡杆，发动机进入顺序的下一个档位。松开换挡杆后，其会自动回复到水平位置。



注意

- 在一定速度下行驶时不要调低档位，这会迫使发动机在下一个低档位超转，后轮会失去牵引力，有可能导致车辆失控。
- 不要在分离离合器和关闭油门的过程中切换档位。超速和受震动后发动机和传动链会受损。
- 发动机熄火后，不要长距离拖动或滑行。这会引起传动机构得不到适当的润滑，导致受损。
- 传动机构在空档或捏住离合器时不要高速运行发动机。这会导致发动机严重受损。

制动器

本摩托车 I 型为前后鼓式制动，II 型为前碟式制动，后鼓式制动。操纵制动手柄控制前制动鼓 / 前制动盘，踩下制动踏板控制后制动鼓。

当为配合道路速度而切换低档时，应同时使用前 / 后两个制动器去实施制动。为取得最大制动效果，关闭油门、紧紧地捏紧前制动手柄和踩下后制动踏板；停车时，要握紧离合器，做到安稳停车。

注意

- 前、后制动器若分开使用，则制动力不强。而驾驶者为此而加大制动力，会抱死车轮，影响了驾驶稳定性及制动功效，甚至引起车辆翻筋斗现象。
- 转弯时要提前降低车速，及时制动。在转弯的中途才关闭油门或制动，会使车辆打滑，造成车辆失控。
- 湿雨季节或泥泞路面都会降低制动性能，不宜高速行驶，并需特别小心。急快地加速、制动或拐弯有可能使车辆失控。为了您的安全着想，请格外小心。
- 在下长而陡的坡时，应在发动机不熄火的状态下，借助发动机拖动力来帮助制动。连续不停的制动会使制动器发热，制动效果失灵。
- 驾驶时，脚放在制动踏板上，或双手抓着制动手柄，但不能用力，否则有可能引起制动效果，同时制动灯闪亮，令其他驾驶员以为你要刹车，并可能造成制动器过热，降低刹车效果。

停车操作

1. 停车后，将传动机构换入空档，手把左转拧至尽头，锁好转向锁，拔出钥匙。
2. 使用主支架或侧支架支撑好车辆。

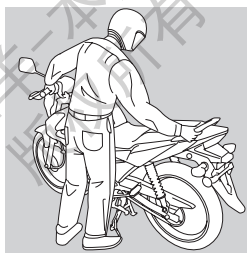
摩托车要停放在坚实、平坦的地面，以防止滑倒。如果不可避免要停在倾斜的地面上，尽量使车头向上坡的一面，以减少车辆倒翻的可能性。

注意

- 当车辆起动后，部分位置（如排气消声器及发动机等部位）温度上升，车辆行驶过程或停放过程，驾驶员及随乘者均需避免触碰摩托车灼热处，以免发生灼伤危险。甚至在关闭发动机后一段时间里，排气消声器等部位仍然保持高温，足以造成灼伤。
- 停车时，请不要让易燃、易爆物品（如汽油、干草或树叶等）接触车辆灼热位置（如排气系统及发动机部位等）。

如何使用主支架

如右图所示，左手握着左手把，右手抓紧后扶手，将车身扶正扶直，然后侧身用前脚掌踩在主支架的平面上，利用身体重心向后拉起车身即可将主支架撑起。



防盗要点

1. 应经常锁好方向把，绝不要把钥匙留在电源开关上。这一点看似简单却常被人们遗忘。
2. 要确保您摩托车的登记资料准确和及时更新。
3. 尽可能地将您的摩托车停在可锁的车房里。
4. 应采用优质的额外防盗装置。
5. 将您的名字、地址和电话号码记在这本《三包服务及用户手册》上，而且要一直带在您的车上。

一般情况下警察可以根据手册上的这些资料使被盗摩托车物归原主。

名字：_____ 电话号码：_____

地址：_____

处理意外事件

如果您发生碰撞

发生碰撞之后人身安全是您的第一要务。如果您或任何人受伤，则应当评估伤情的严重程度，以及继续驾驶是否安全。如果需要的话则呼叫紧急协助。如果任何人或车辆涉及碰撞的话则还应当遵循相应的法律法规规定。

如果您决定您可以安全驾驶，则首先应当对您摩托车的状况进行评估。如果发动机仍然运转，则将其关闭，并仔细检查；检查发动机是否漏油，检查关键螺母和螺栓的拧紧程度，并且紧固车把、控制杆、刹车以及车轮等部件。

如果您的摩托车只是出现轻微损坏，或者您不确定受损程度，请缓慢谨慎驾驶。有时候，碰撞损坏是隐藏的，或者没有立即显现，所以您应当尽快前往五羊-本田服务店对您的摩托车进行全面检查。同样，在发生严重碰撞之后，应当确保让您的五羊-本田服务店对车架和悬挂系统进行检查。

五、维修与保养

保养的重要性

务必保持您的摩托车处于良好的保养维护状态，这对您的安全，以及保护您的财产、获得最佳性能、防止故障和减轻空气污染至关重要。进行保养是摩托车主的责任。确保在每次骑乘前都进行检查，而且按保养周期表中的说明进行定期检查。

保养表中陈述的保养周期表和定期保养的记录是帮助您正确维护您的摩托车。保养表中陈述的保养周期是根据通常的驾驶条件而规定的。使用率很高、或者在非常泥泞、灰尘很大的地区驾驶的摩托车需要更加频繁的维护保养。

如果您的摩托车翻倒过或发生过碰撞，即使您可能有维修的能力，但我们还是建议您到专业的五羊-本田服务店检查所有的主要部件。

警告

- 骑乘前未能进行正常保养或未能正确解除故障都可能引发导致重伤或致命事故。
- 请始终遵循本《三包服务及用户手册》中提供的检查、保养建议和保养周期表。

保养的安全性

保养表中的保养项目包括一些重要的维修任务。如果您具有专业的机械知识，您可以根据这些指示以及所配的工具进行维修保养工作。

其它比较困难或需要专业维修工具的维修保养项目最好由专业技术人员完成。车轮拆卸必须由专业的五羊-本田特约服务人员或其他合格的专业机械人员来完成。

本手册的操作方法只是用于辅助紧急维修。

请在每次维护保养前阅读保养说明，确保您具备了必要的工具、部件和技能。我们无法提醒您在进行保养时可能出现的每一个危险。只有您自己才能决定是否应该执行保养维修。

警告

- 如果没有按照保养指引和注意事项进行，可能导致您严重受伤甚至死亡。
- 始终按本手册的步骤和规定对您的车辆进行定期检查和保养。

安全注意事项

● 在您维修保养前，请确保发动机已熄火并取下电源开关钥匙，同时避免以下潜在危险：※ 吸入发动机排出的一氧化碳等碳化物废气

请在通风良好的环境中起动发动机。

※ 被灼伤

请先让发动机、排气系统、制动器和其他高温零件冷却后，再进行维修工作。

※ 被摩托车转动部分碰伤

在没有熄火之前，请不要触摸运动部位。

● 在维修保养前，确信你已具备了必要工具及维修常识。

● 为避免摩托车翻倒，请用侧支架、主支架或维修支架将车辆停在坚固且平坦的地面上。

● 在没有放下主支架、起动发动机前，请先握紧后制动手柄防止后轮发生转动，并且避免人员与车轮接触导致受伤的可能性。

● 在处理汽油或电池时，禁止吸烟及明火。只使用非燃料溶剂而不是汽油清洗摩托车。保持香烟、花火和火焰远离蓄电池和所有燃油相关零件。

最好是在您当地的五羊-本田服务店进行全方位的维修保养。

为了保证摩托车的最佳性能和可靠性，请向您当地的五羊-本田服务店购买五羊-本田纯正零部件进行维修更换。

保养表

请按保养表规定的周期进行开车前的检查（请参阅 10 页）。

I: 必要时, 请进行检查、清洗、调整、润滑或更换。

C: 清洗 R: 更换 A: 调整 L: 润滑

以下的保养表规定了您的车辆在频繁使用状态下需要进行的所有保养。保养工作应该符合五羊-本田的标准和规格, 且要由有经验的专业技师来完成。五羊-本田服务店可以满足您各方面的要求。

* 除非驾驶人或车主备有全套维修工具和保养资料, 而且是合格的机械人员, 否则, 应请您到指定的五羊-本田服务店进行保养和维修工作。请参阅五羊-本田公司出版的维修说明书。

** 为安全起见, 我们主张这些项目由五羊-本田公司服务店进行维修保养。

五羊-本田公司建议您的摩托车在每一次的定期维修保养之后, 均应由五羊-本田服务店进行路试。

保养项目	周期	行驶前检查 (10页)	行程里程 (注 1)				年度检查	常规更换	页码	
			×1,000 km	1	4	8				12
			×1,000 mi	0.6	2.5	5				7.5
* 燃油管道				I	I	I	I	-		
燃油液面	I							7		
* 油门操作	I			I	I	I	I	-		
* 空气滤清器 (注 2)			每 16,000 公里 R					-		
曲轴箱通气管 (注 3)				C	C	C	C	-		
火花塞				I	R	I		-		
* 气门间隙			I	I	I	I		-		
发动机机油	I		每 1000 ~ 3000 公里 R (注: 视行驶路况适当调整)				R	-		
** 机油滤网						C		-		
** 发动机滤油转子						C		-		
* 发动机怠速			I	I	I	I	I	-		
* 燃油蒸发排放控制系统						I		-		
传动链	I		每 1000 公里 I, L					-		
制动液 (注 4)	I			I	I	I	I	2 年		
制动蹄块	I			I	I	I	I	17		
制动蹄块 / 片的磨损	I			I	I	I	I	17		
制动系统			I	I	I	I	I	5, 17		
制动灯开关				I	I	I	I	-		
前照灯调整				I	I	I	I	-		
照明 / 喇叭	I							9		
离合器系统	I		I	I	I	I	I	6		
侧支架				I	I	I	I	-		
* 悬挂系统				I	I	I	I	6		
* 螺母、螺栓、固定件			I		I		I	-		
** 车轮 / 轮胎	I			I	I	I	I	8		
** 转向柱轴承			I			I	I	-		

注: 1. 如果里程表读数较高时, 应该按照此处规定的周期反复进行维修保养。

2. 如果在特别潮湿或灰尘较大的地区驾驶, 则要更频繁地进行维修保养工作。

3. 如果在下雨天或油门全开行驶后, 则要更频繁地进行维修保养工作。

4. 更换工作应该由熟练的专业技师来完成。

车辆识别代号 (VIN) 及发动机编号位置

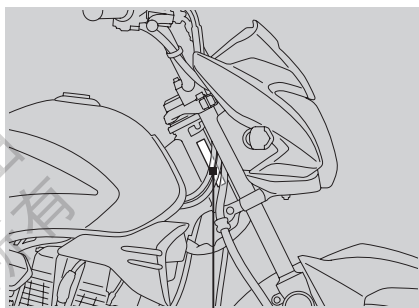
摩托车登记时，需要提供车辆识别代号 (VIN) 和发动机编号。如果您要订购新零件，也要向您的服务店提供这两个编号。

车辆识别代号 (VIN) 打刻在车架前部的右侧。

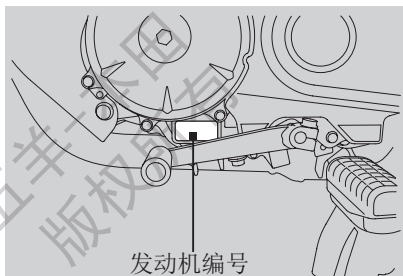
发动机编号打刻在曲轴箱的左侧。

请记住这两个编号以供参考。

车辆识别代号 (VIN): _____ 发动机编号: _____



车辆识别代号



发动机编号

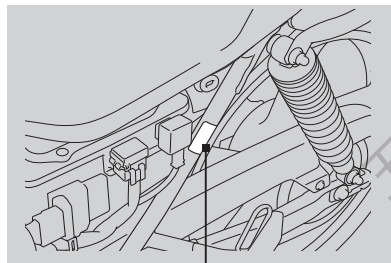
颜色标签

颜色标签贴在左侧盖板旁边的车架上。

当您订购更换的零部件时需要颜色标签，请记录好这里的颜色及颜色代码以供参考。

颜色: _____

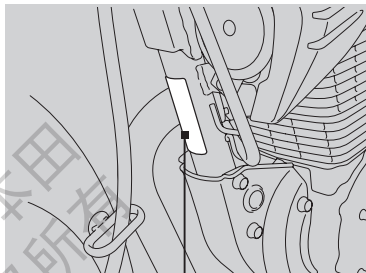
代码: _____



颜色标签

车辆铭牌

车辆铭牌位于发动机前的车架下斜管上。



车辆铭牌

蓄电池

本车蓄电池是免维护（密封）型，因此首次使用正确加液后，正常使用过程中无须检查蓄电池电解液液面水平和添加蒸馏水。

如果蓄电池端子变脏或受腐蚀请进行清理。严禁拆下蓄电池盖密封装置。充电时无需取下蓄电池盖。如果您的蓄电池电力不足或者发现有电解液漏出（引起启动困难或其它电路方面故障），请到当地的五羊-本田服务店检查。

⚠ 注意

- 本车型蓄电池是免维护（密封）型的电池，如果拔开蓄电池盖可能对蓄电池造成永久损坏。
- 请勿使用汽车蓄电池跨接起动，因为这会损坏车辆电气系统。

⚠ 警告

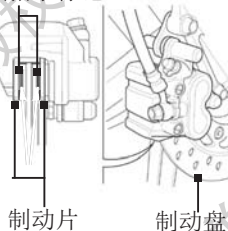
- 在日常运作中蓄电池会释放出易爆的氢气。
- 任何火星或火苗会导致蓄电池爆炸，其威力足以让人死亡或受重伤。
- 进行蓄电池维修保养时请穿好防护衣并戴上防护面具，或者委托专业技师进行。

制动片磨损

检查前制动片磨损指示标记的状况。如果制动片磨损至指示标记，则需要更换。从制动卡钳下方检查制动片。制动片内衬极限厚度：4.7 mm（磨损至指示标记）

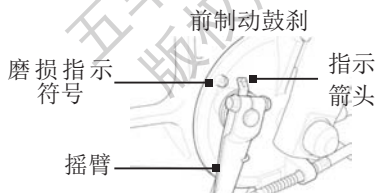
如果任何一个制动片磨损到极限，必须同时更换左右两个制动片。如有需要，请交由您当地的五羊-本田服务店更换制动片。

磨损指示标记



制动蹄块磨损

检查前/后制动蹄块磨损指示标记的状况。当制动器实施制动时，附在制动摇臂上的指示箭头会朝着制动鼓盖上的指示符号移动。若当用力实施制动时，如果指示箭头与指示符号成一直线，则检查制动蹄块和轮毂，更换相关已经磨损的零件。如有需要，请交由您当地的五羊-本田服务店更换制动片。



保险丝

保险丝保护摩托车的电路。如果车辆某部分电路发生故障，检查并更换已烧断的保险丝。如果保险丝反复烧断则可能存在电气故障，请委托您当地的五羊-本田服务店进行检修。关闭电源开关后再拆除和检查保险丝。如果保险丝烧断，请更换相同规格的保险丝。

⚠ 警告

- 请勿使用规定规格外的保险丝。否则会对电气系统产生严重不良影响，甚至引起失火、烧毁灯泡或损害发动机。
- 更换一条更高额定值的保险丝会增加损坏电气系统的机率。

灯泡的更换

如果其中任何一个灯具有故障，请到当地的五羊-本田服务店检查维修。

六、主要技术规格 \ 尺寸参数

项目		技术规格
长 × 宽 × 高 (mm)		2025 × 765 × 1080
轴距 (mm)		1305
机油容量 (L)		1.0
汽油箱容量 (L)		10.2
承载人数 (人)		驾驶员、随乘员各一名
额定载质量 (kg)		150kg (含乘员)
前伸角 (°)		27°
轮胎规格	前轮	80/100-18M/C 47P
	后轮	90/90-18M/C 51P
燃油消耗 (L/100km)		≤ 2.5 L/100km
最高设计车速 (km/h)		99
离地间隙 (mm)		165

项目 \ 主要质量参数	整车装备质量	厂定最大总质量
总重 (kg)	127	277
前轮轴的轴荷 (kg)	57	83
后轮轴的轴荷 (kg)	70	194

本产品达到以下排放水平

标准号	标准名称
GB 14622-2016	摩托车污染物排放限值及测量方法 (中国第四阶段)
GB 4569-2005	摩托车和轻便摩托车定置噪声限值及测量方法
GB 16169-2005	摩托车和轻便摩托车加速行驶噪声限值及测量方法

发动机

项目		技术规格
缸径 × 行程 (mm×mm)		(57.3×57.8)mm
压缩比		9.5: 1
气缸工作容积 (ml)	实际容积	149.2
	整数容积	149
火花塞型号		CPR8EA-9
火花塞电极间隙 (mm)		(0.8-0.9)mm
怠速		1400±100r/min
高怠速		2500±250r/min
最大净功率及其相应转速 [kW/ (r/min)]		9.1kW/8000r/min
最大扭矩及其相应转速 [N·m/ (r/min)]		12.3/5500
初级传动比		3.350
次级传动比	1 级	3.076
	2 级	1.944
	3 级	1.409
	4 级	1.120
	5 级	0.937
末级传动比		3.143

电气系统

项目	技术规格
蓄电池规格	12V-6A.h
磁电机功率 (kW)	0.202kW
前照灯规格	HS1 (12V-35W/35W) / 12V W5W
制动灯 / 尾灯规格	12V-21W/5W
后牌照规格	12V-21W/5W
转向信号灯规格	12V-RY10W
仪表位置指示灯	12V-1.7W
转向信号指示灯	12V-3.4W
远光指示灯规格	12V-1.7W
保险丝 (A)	主 20A 副 10A

七、与我们联系

如果您在使用五羊-本田摩托车的过程中有任何意见或建议，请向下述部门或您当地的五羊-本田服务店反映，以便及时解决，谢谢合作！

五羊-本田摩托（广州）有限公司

地址：广州市增城新塘镇永和新新六路1号

电话：(020)3298 9888

邮编：511356

公司网址：<http://www.wuyang-honda.com>

新浪微博：<http://weibo.com/wuyanghonda>

腾讯微博：<http://e.t.qq.com/wuyanghondaguangzhou>

微信：wuyangbentian-honda



阳阳服务邮箱

E-mail:yangyang798@wuyang-honda.com

全国统一客服热线（免长途话费）：95105798

服务监督电话：(020)3298 9988

传真：(020)3298 9898

本书下载请扫一扫



八、销售三包服务

致用户

尊敬的用户：

感谢您购买和使用五羊-本田摩托车！

为使您拥有的五羊-本田摩托车成为您理想的交通工具，请您在驾乘车辆前，充分了解摩托车的各项性能，掌握正确的摩托车安全驾驶和使用方法并遵守交通规则。

良好的摩托车保养方式和驾驶操作习惯，能使您的爱车优越的性能得到更好的发挥和延续。为此，您所在地区的五羊-本田服务店将为您的爱车提供免费点检（检查、调试）服务，我们建议您购车后的第一个月内要对车辆进行首次免费点检，购车后的第三个月内要对车辆进行第二次免费点检，以后每三个月免费点检一次。希望您能定期到您所在地区的五羊-本田服务店进行车辆的点检和保养。

若您有任何疑问或意见，欢迎您随时来电、来函或登录我司网站与我们联系。

再次感谢您选择和购买了五羊-本田摩托车。

祝您驾乘愉快！

五羊-本田摩托（广州）有限公司

三包服务

摩托车三包服务及办理

“顾客至上，服务第一，信誉第一”是本公司服务宗旨，当您的爱车在使用过程中出现故障时，在您当地的五羊-本田服务店将视情形给予相应的三包服务，包括车辆的检查、测试、调整及更换新件等服务。

- 1、为维护您的合法权益，请您在购车后尽快办理“三包”手续
—我们建议您在购车之日起十五天内凭发票（或发票复印件）、《三包服务及用户手册》选择就近的服务店办理“三包”投保手续。
- 2、三包服务申办时，请您携带本“三包服务及用户手册”，它既是我公司“三包”凭证，也是对我公司消费者的质量保证承诺。

注意

请您严格选用五羊-本田纯正零部件。选用劣质零部件将会影响您车辆性能及质量的可靠性，因之造成的车辆故障和损坏，将会使您失去本公司的“三包”质量保证。

摩托车“三包”及“本公司的质量保证待遇”有效期及保修范围：

自购车之日（以有效发票上日期为准）起一年或行驶里程在6000公里内（超过其中一项，则“三包”失效）的车辆按照国家“三包”法执行。“三包”及“本公司的质量保证待遇”有效期及保修范围细则如下：

以下情况者，不属“三包”范围内：

- * 不能提供三包凭证或有效发票及其它证明；
- * 超过规定期限或行驶里程数（以有效发票为准，扣除修理占用或无零件待修时间及不可抗力造成的延误时间）；
- * 不按《三包服务及用户手册》中的指引，从而出现因使用、维护不当造成的损坏；
- * 用户自行或委托他人使用非五羊-本田专用附件对车辆进行改装所造成的损坏；
- * 使用非五羊-本田纯正零部件、机油或伪劣汽油所造成的损坏；
- * 用户自行或在非五羊-本田服务店进行修理拆动造成损坏的；
- * 因交通意外或人为原因造成损坏的；
- * 用户已发现故障仍继续使用，导致其他机件损坏的。
- * 因不可抗力造成损坏的。

摩托车“三包”及“本公司的质量保证待遇”有效期及保修范围：

NO	类别	保修有效期	具体零件	备注
一	易损、易耗零件	自购车之日（以有效发票上日期为准）起一年或行驶里程在6000公里内（超过其中一项，则“三包”失效）	橡胶类： 1. 前后轮内外胎 2. 启动杆胶套 3. 换档杆胶套 4. 主支架缓冲胶套 5. 前减震油封 6. 发动机油封、橡胶件 7. 前后轮油封 8. 前后脚蹬胶等 电装类： 1. 蓄电池 2. 喇叭 3. 灯泡 4. 各种按钮开关 5. 火花塞 等 制动传动类： 1. 制动蹄块 2. 离合器摩擦片 3. 大、小传动链轮链条（车体） 4. 前后轮轴承等 拉索软管类： 1. 车速里程表软索 2. 发动机转速表软索 3. 离合器拉索 4. 油门拉索 5. 前后制动器拉索 6. 制动索，钢索组件（踏板车）等	
二	非易损、易耗零件	自购车之日（以有效发票上日期为准）起一年或行驶里程在12000公里内（超过其中一项，则“本公司的质量保证待遇”失效）	除上述易损、易耗零件外的其他零件	
三	核心零件	自购车之日（以有效发票上日期为准）起二年或行驶里程在20000公里内（超过其中一项，则“本公司的质量保证待遇”失效）	气缸盖 / 气缸体部分： 1. 气缸盖总成（不包含气缸头盖罩） 2. 气门摇臂及摇臂轴 3. 凸轮轴及凸轮轴固定座 4. 正时链条 5. 气缸体 6. 活塞 7. 活塞环及活塞销 磁电机部分： 1. 飞轮组件 2. 定子组件 机油泵部分： 1. 机油泵总成 曲轴 / 变速器部分： 1. 曲轴总成 2. 主、副轴总成 3. 主、副轴齿轮 4. 换档鼓 5. 拨叉及拨叉轴 6. 最终轴齿轮（踏板车） 排放控制部分（备注）： 1. 消声器总成 2. 碳罐	在一年或行驶12000公里之后的保修延长期内： 1. 排放控制部分的零件仅限于车管部门检测时不能达到国家排放标准，更换后达标的情况予以保修，外观不良、消声器内部生锈等情况不予保修； 2. 其他核心零件仅限于性能故障的情况予以保修，外观不良情况不予保修。
四	电喷FI系统零件	自购车之日（以有效发票上日期为准）起三年或行驶里程在30000公里内（超过其中一项，则“本公司的质量保证待遇”失效）	FI系统（电喷车）部分： 1. 节气阀总成 2. 电喷点火程序控制器（ECU） 3. 氧传感器 4. 温度传感器 5. 倾角传感器	



五羊-本田

五羊-本田摩托(广州)有限公司

销售-“三包”服务卡

发动机条形码

车架条形码

发动机机号码:

车架号码:

车型号:

电池编号:

购买日期

投保日期

00 年

00 月

00 日

00 年

00 月

用户姓名:

性别: 男 女

身份证:

12 digit ID card number boxes

职业: 工人 教师 医生 个体户 公务员 公司职员 工程技术人员 服务人员 农林牧渔人员 其他

用途: 日常代步(上下班、购物、接送子女等) 休闲娱乐 其它 通勤工具(跑业务、邮政速递等) 日行驶里程约 km

联系电话: 手机号码:

通讯地址: 省 市(县)

导购员姓名:

联系电话:

服务店编号

用户邮编

5 digit service store number boxes

6 digit user postal code boxes

1. 本人同意贵公司为本人建立用户信息档案用于内部的数据管理和定期回访等售后服务, 并同意接收贵公司发送的售后服务短信。

2. 用户对车外观与基本性能的验收, 并确认随车资料及附件的齐全:

外观、灯光、喇叭、离合器、前后轮胎气压、前后刹车系统、起动性能 合格证 三包服务及用户手册 工具一套 后视镜(一对)

3. 对于本车必须配备符合国标 GB811 头盔的相关规定, 本人情况是:

五羊-本田已向我配备了国标 GB811 头盔 不需要五羊-本田向我配备国标 GB811 头盔

注: 请在 内打“√”确认 用户签名: 日期: 年 月 日

注意

- ①请用户使用车辆前, 阅读本车的《三包服务及用户手册》并严格按照相关要求对本车进行使用和保养。
②请用户对车辆状况确认后必须签名。
③在方格中填入数字时, 请参照标准字体, 且不要碰到格子, 如: 0 1 2 3 4 5 6 7 8 9

▲请以下单位加盖公章:

1 服务店盖章 服务店地址:

联系电话: _____

销售商盖章

_____年 月 日



五羊-本田

超越·无限

第一联

由五羊-本田服务店

寄

五羊-本田营销服务部



发动机条形码	车架条形码
--------	-------

发动机机号码:

车架号码:

车型号:

电池编号:

购买日期

年

月

投保日期

年

月

用户姓名:

性别: 男 女

身份证:

职业: 工人 教师 医生 个体户 公务员 公司职员
工程技术人员 服务人员 农林牧渔人员 其他用途: 日常代步(上下班、购物、接送子女等) 休闲娱乐 其它
通勤工具(跑业务、邮政速递等) 日行驶里程约 km

联系电话:

手机号码:

通讯地址:

省

市(县)

导购员姓名:

联系电话:

服务店编号

用户邮编

1. 本人同意贵公司为我本人建立用户信息档案用于内部的数据管理和定期回访等售后服务, 并同意接收贵公司发送的售后服务短信。

2. 用户对车外观与基本性能的验收, 并确认随车资料及附件的齐全:

外观、灯光、喇叭、离合器、前后轮胎气压、前后刹车系统、起动性能
合格证 三包服务及用户手册 工具一套 后视镜(一对)

3. 对于本车必须配备符合国标 GB811 头盔的相关规定, 本人情况是:

五羊-本田已向我配备了国标 GB811 头盔 不需要五羊-本田向我配备国标 GB811 头盔注: 请在 内打“√”确认

用户签名:

日期:

年 月 日

注意

①请用户使用车辆前, 阅读本车的《三包服务及用户手册》并严格按照相关要求对本车进行使用和保养。

②请用户对车辆状况确认后必须签名。

③在方格中填入数字时, 请参照标准字体, 且不要碰到格子, 如:

▲请以下单位加盖公章:

服务店盖章

服务店地址:

联系电话:

销售商盖章

年 月 日

1





发动机条形码	车架条形码
--------	-------

发动机机号码: 车架号码:

车型号: 电池编号:

购买日期 年 月 日 投保日期 年 月

用户姓名: _____ 性别: 男 女

身份证:

职业: 工人 教师 医生 个体户 公务员 公司职员
 工程技术人员 服务人员 农林牧渔人员 其他 _____

用途: 日常代步(上下班、购物、接送子女等) 休闲娱乐 其它 _____
 通勤工具(跑业务、邮政速递等) 日行驶里程约 _____ km

联系电话: _____ 手机号码: _____

通讯地址: _____ 省 _____ 市(县) _____

导购员姓名: _____ 联系电话: _____

服务店编号 用户邮编

1. 本人同意贵公司为本人建立用户信息档案用于内部的数据管理和定期回访售后服务, 并同意接收贵公司发送的售后服务短信。

2. 用户对车外观与基本性能的验收, 并确认随车资料及附件的齐全:
 外观、灯光、喇叭、离合器、前后轮胎气压、前后刹车系统、起动车性能
 合格证 三包服务及用户手册 工具一套 后视镜(一对)

3. 对于本车必须配备符合国标 GB811 头盔的相关规定, 本人情况是:
 五羊-本田已向车配备了国标 GB811 头盔 不需要五羊-本田向我配备国标 GB811 头盔

注: 请在 内打“√”确认 用户签名: _____ 日期: _____ 年 月 日

注意

①请用户使用车辆前, 阅读本车的《三包服务及用户手册》并严格按照相关要求对本车进行使用和保养。
 ②请用户对车辆状况确认后必须签名。
 ③在方格中填入数字时, 请参照标准字体, 且不要碰到格子, 如:

▲请以下单位加盖公章:

1 服务店盖章 联系电话: _____
 服务店地址: _____

销售商盖章
 _____ 年 月 日



五羊-本田

新装上市 防伪升级



烫金式高端防伪标签

轻松3招 辨真假

1看

纹理防伪

看标签是否含有纤维：如没有纤维则为假冒机油。

2挑

纤维防伪

纤维可以用针头挑出：如挑不出纤维则为假冒机油。

3查

1、二维码查询

手机扫描二维码，自动登录网站显示照片，查询纤维分布。

2、彩信查询

手机编辑序列号发送至13976088088可收彩信照片，查询纤维分布。

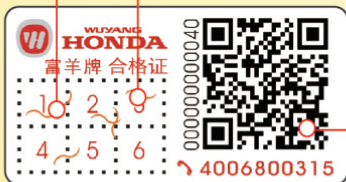
3、电话查询

拨打4006800315，查询纤维分布。

如查询到的纤维分布与实物不吻合则为假冒机油。



扫一扫 试试看



1. 新增了二维码防伪查询功能；

2. 粘贴方式为烫印，真正实现了标签的不可复制、不可转移及唯一性特征。



烫金膜纹理防伪标签烫印在瓶盖防伪圈中间，客户购买油品后拧开瓶盖时即破坏标签，一部分标签随防伪圈留在瓶身上。

使用原厂机油后的零件表面



原厂机油采用专业配方的添加剂，能够防止油泥生成，能把活塞及汽缸壁上形成的“漆膜”和积炭“洗涤”下来，从而保持发动机内部表面洁净如新！原厂机油具有卓越的润滑性能，有效减少发动机磨损，延长发动机寿命！

使用劣质机油后的零件表面



假冒/劣质机油没有添加剂或添加剂质量差，无法防止油泥生成，无法把发动机内表面上形成的“漆膜”和积炭“洗涤”下来。假冒/劣质机油油性、润滑性能等均很差，会造成发动机零件快速磨损，缩短发动机使用寿命！



五羊-本田

核心提示

五羊-本田摩托车保修范围

电池



油箱



凸轮轴



ECU



1. 易损件如电池等零件保修1年或6000公里。
2. 非易损件如油箱等零件保修1年或12000公里。
3. 核心零件如凸轮轴等零件保修2年或20000公里。
4. 电喷系统零件如ECU等零件保修3年或30000公里。
(仅针对2012年3月1日起生产的电喷车型)

*具体请查阅本手册中的《五羊-本田三包服务》

以上各项的保修年限或里程，超出其中一项视为超过保修期！

五羊-本田摩托车保养常识

使用劣质机油造成发动机零件损坏不予保修



使用劣质机油容易造成发动机损坏



使用原厂机油能有效保护发动机

不定期清洗或更换滤芯会造成油耗上升



未及时清理的滤芯沾满灰尘



干净的滤芯

1. 在磨合期内需勤换机油，磨合期后也要定期更换机油。要使用原厂机油，使用劣质机油造成发动机零件损坏不在保修范围之内。
2. 滤芯是摩托车的“肺部”，需要定期清洗或更换。

为有效保护发动机，请使用原厂机油和滤芯！

3. 对新车蓄电池进行初充电，可以延长蓄电池的使用寿命；以后也要定期到服务店使用专业仪器进行检查、充电；车辆长时间不使用时请把蓄电池拆下来保管，重新使用前请先进行充电。



蓄电池需要定期检查和充电！

标准点检（定期全面检查）服务



为了您的行车安全，延长摩托车使用寿命，请您定期到服务店，服务店将为您的爱车提供免费的全面检查。

买车不容易，保养别大意！

防盗器的选用

1. 五羊-本田原厂防盗器是专门针对五羊-本田整车电路特性设计，具备自动上锁功能，防盗性能好，且静态电流小于2mA，不会损坏原车电池和电器元件。
2. 其它品牌防盗器静态电流普遍超过6mA，且安装时需要改装线路，容易造成整车电池和电器元件损坏，严重的会造成火烧车！



为了您的爱车安全，
请选用原厂防盗器！