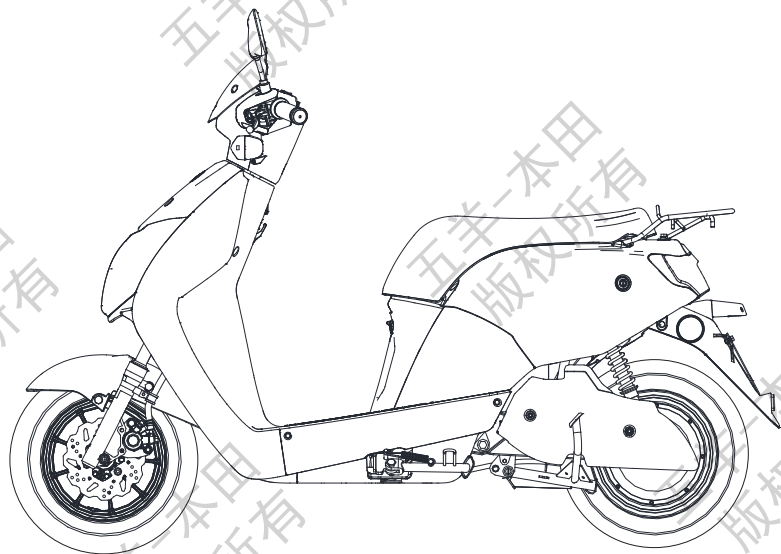




五羊-本田

执行标准号: Q/WYBT82  
WH800DQT-2A



●在驾驶前，请仔细阅读此《三包服务及用户手册》和充分地熟悉其中的内容。在未了解电动轻便摩托车的特性前，请不要使用本车辆。

本《三包服务及用户手册》所载的全部内容，在付印之前，是根据最新掌握的产品资料而编制的。五羊-本田摩托（广州）有限公司秉承精益求精、不断进取的精神，因此，可能随时对产品和规格作出更改，恕不另行通知（本书的图片资料仅供参考，具体式样以实物为准）。

未经五羊-本田摩托（广州）有限公司的书面同意，不得翻印本《三包服务及用户手册》的任何部分。

五羊-本田摩托（广州）有限公司  
本资料发行日期：2019年4月

## 致顾客

感谢您选购五羊-本田电动轻便摩托车！

欢迎您加入五羊-本田电动轻便摩托车的用户大家庭。为了您的生命安全和使您得到更愉快的驾驶乐趣，在驾驶前，请尽早阅读本手册。您的生命安全不仅取决于您个人的机警及对驾驶的熟悉程度，也取决于车辆的机械性能。每次外出驾驶前的检查及定期保养是最基本的需要。在需要进行定期保养时，请您按照本手册有关内容，进行各项保养和修理工作。

驾驶电动轻便摩托车需持有摩托车驾驶证照，驾驶电动轻便摩托车带有一定的危险性，因为使用任何一种交通工具都不能保证绝对安全。与汽车不同，电动轻便摩托车没有金属保护外罩，所以驾驶前的检查及定期保养是最基本的需要，安全将会是您的回报。只要您能正确理解车辆的机械性能，熟练掌握安全驾驶的方法，遵守交通规则，那么五羊-本田电动轻便摩托车将会成为您安全的、理想的交通工具。

本车辆只可承载驾驶员一名，总载重量不要超过 75kg。

我们将与您保持密切联系，倾听您对五羊-本田产品的宝贵意见，谢谢合作！

再次提醒您，在驾驶前，请仔细阅读此《三包服务及用户手册》和充分地熟悉其中的内容。在未了解电动轻便摩托车的特性前，请不要使用本车辆。

更多信息请浏览 <http://www.wuyang-honda.com>

感谢您选购五羊-本田电动轻便摩托车。

祝您驾驶愉快！

五羊-本田摩托（广州）有限公司

2019年4月



## 重要的注意事项

### ● 驾驶员

本车辆的设计限一名驾驶员使用。请不要超过如附件及载重标签所指定的额定载质量。

### ● 严禁改装

我们强烈建议您不能将车辆改装或更改原件的位置，因为这样将会严重影响整车的稳定性、制动性能及安全性。如果将车辆改装或更改原件的位置，如电气系统或者其他设备，都是不符合行车安全和违反有关交通管理规定的。对于因用户自行改装造成的一切质量问题及后果，由用户承担一切责任。因此，请用户切实遵守国家、地方政府对车辆使用的规定。

● 如车辆电源损坏或充电系统出现故障，应到五羊-本田指定的维修服务网点进行检修。

### ● 路面条件

本车辆的设计，建议只在公路上驾驶。

### ● 请仔细阅读本用户手册

凡标有以下各黑体字眼的句子或段落，就要特别加以注意：



**危险**

这里表示如果不遵守用户手册上的指示进行操作，将会造成严重的人员伤亡。



**警告**

这里表示如果不遵守用户手册上的指示进行操作，就可能使人员受伤或机件毁损。



**注意**

这里表明提供有效的操作方法。

● 应该把本书当作电动轻便摩托车的一个永久性部件看待，即使当车辆转让给他人时，也应随车一同转交给新车主。

● 严禁 16 周岁以下人员驾驶电动轻便摩托车上道路行驶；

● 不要将电动轻便摩托车借给不会操纵的人员行驶，以免发生伤害；

● 电动轻便摩托车最高车速不超过 50km/h，在没有非机动车道的道路上，应当靠车行道的右侧行驶，骑行时佩戴头盔。

● 不同的驾驶习惯以及不同的使用环境均会影响续行里程，持续高速行驶、频繁刹车和启动、载重物骑乘、上陡坡、车上加装耗电设备及逆风行驶等情况，均会导致续行里程的减少。

续行里程与电池容量密切相关

● 随着电池使用时间和车辆行驶里程的增加，电池容量将会逐渐衰减，车辆的续行里程也将逐渐减少，这属正常现象。

● 如对电池使用、保养不当，电池容量会加速衰减，车辆的续行里程也会相应快速减少。

● 充电时必须严格按照本书相关要求进行操作，以防意外发生，否则后果由用户承担。

● 雨雪天气因地面湿滑会带来危险。请避免高速行驶、谨慎转向行驶，特别要注意增加制动距离、提前制动以防意外发生！暴雨等恶劣天气，尽量避免出行。



## 请选用五羊 - 本田纯正零部件

为了保证广大用户的利益及五羊 - 本田电动轻便摩托车的优良性能和高品质，在您需要时请选用五羊 - 本田纯正零部件。

### 一、为什么要选用纯正零部件？

- 质量可靠：售后服务用零件的质量完全与整车生产的零部件质量一致。
- 供应便利：在用户需要时，以适宜的价格，可靠的质量快速提供给用户，以保证全体用户的利益。
- 有时假冒产品表面看起来与五羊 - 本田纯正零部件没有区别，但若维修和使用起来，情况就大大不同了，假冒件会加速使用性能的劣质化。

### 注意

使用非五羊 - 本田纯正零部件可能影响您的行车安全！未按产品使用说明要求使用、维护、保管本产品将会影响您要求提供“三包服务”及质量保证的权利。为了您的安全，请慎重考虑！

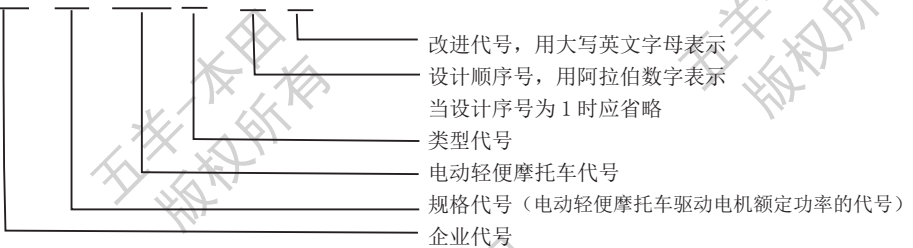
### 二、怎样订购纯正零部件？

- 销售渠道：纯正零部件是五羊 - 本田公司营销服务部零配件中心通过分布于全国各地的“五羊 - 本田服务店”向全国销售的。
  - 当您购买时请认明“五羊 - 本田纯正零部件”的标识。
  - 请您向当地的“五羊 - 本田服务店”购买纯正零部件。
  - 如您当地没有“五羊 - 本田服务店”，可直接向五羊 - 本田公司营销服务部邮购。
- 零部件邮购电话：95105798

地址：广州市增城新塘镇永和新新六路1号 邮编：511356

### 产品型号的编制方法及各型号型式：

W H □ D Q □ - □ □



型号	本型号特点
WH800DQT-2A ( I )	铝合金轮、前鼓式 / 后鼓式制动、前 / 后手制动
WH800DQT-2A ( II )	铝合金轮、前碟式 / 后鼓式制动、前 / 后手制动



## 敬告想加装电子防盗器等电器的用户

尊敬的用户：

欢迎使用五羊-本田摩托车！五羊-本田摩托车是日本本田技研公司与我司共同精心研究开发的产品，其零部件和整车性能经过严格试验验证，确保了其性能和品质的优越和耐久性，请放心使用。

如果阁下想根据自己实际使用习惯加装电子防盗器及其它摩托车电器，请予以充分考虑我们的以下意见：

### 1. 建议选用五羊-本田原厂防盗锁

如本车型出厂时已经配备的电子防盗器是根据整车线路和电器元件特性专业设计的，静态电流小，采用专用防水端子，安全性高。若想更进一步增加防盗安全性，可选用五羊-本田原厂抗16吨液压剪防盗锁。该锁锁梁经特殊加热处理，使用16吨液压剪无法剪断；锁芯采用高安全叶片锁芯或空转锁芯，该锁具有防钻、防锯、防撬、防剪、防技术开启等优点。

### 2. 慎重选择非五羊-本田防盗器和电器元件

由于非五羊-本田防盗器和电器元件与原车电器元件技术上不匹配，增加了原车电器元件工作负荷，破坏整车电气设计平衡，容易对整车蓄电池等元件造成损害，并且影响整车性能（如爬坡性能、排放、油耗等）。

安装非五羊-本田防盗器和电器元件，需要改装原车电缆电线，容易造成整车线路短路、漏电等故障，严重的会造成整车着火以及对驾乘者和周边环境造成危害！

为了您和他人的安全，请慎重选择！

我司不承担因改装线路而造成整车或者零部件发生故障的任何责任，敬请理解。

### ! 注意

请勿对摩托车电路、行走、制动等影响车辆行驶安全性的部件进行改装，因为这会影响车辆优越性能的发 挥与延续，且降低摩托车的驾乘安全性。

### ! 警告

按公安部规定，机动车不得安装遮挡外部照明和信号装置透光面的装置，用户不得对外部照明和信号装置进行改装，也不得加装强制性标准以外的外部照明和信号装置。如违反相关规定，所产生的一切后果将由用户自行承担。

五羊-本田摩托（广州）有限公司  
营销服务部

# 目录

一、安全驾驶须知	1	六、驾驶电动轻便摩托车的操作指导	17
二、电动轻便摩托车结构图	2	开车前的检查	17
仪表和指示灯	4	车辆的起动	18
电量指示灯	4	驾驶操作	18
三、主要机件（操作需知）	5	停车操作	19
制动器	5	七、维修与保养	20
空气开关	6	保养的重要性	20
电机	7	安全保养	20
控制器	7	安全注意事项	20
电池	8	保养表	21
充电器	10	车辆识别代号（VIN）及电机编号	22
真空轮胎	11	颜色标签	22
四、控制开关的操作	13	车辆铭牌	22
电源开关	13	侧支架	23
防盗器与钥匙	13	制动片磨损	23
右把手控制器	14	制动蹄块磨损	23
左手把控制器	14	保险丝的更换	24
五、特征（与操作无关）	15	灯泡的更换	24
转向锁	15	八、主要技术规格 \ 尺寸参数	25
鞍座锁	15	九、与我们联系	27
行李箱	16	十、销售三包服务	28
购物挂钩	16	三包服务	29
前照灯	17	附销售“三包”服务卡	

## 一、安全驾驶须知

### 装载货物

本车辆设计为一名驾驶员使用，可搭载一定重量的货物。当您搭物时，加速及制动会稍微吃力，但只要您经常保养好您的电动轻便摩托车，调整好轮胎气压及制动，您可以在规定范围内安全装载。

超载驾驶或不平衡的装载会影响电动轻便摩托车的操作性、制动性及稳定性。非五羊-本田原厂配件、装载不当及保养不佳都可能减低您的安全装载。

#### 警告

- 本车禁止在超负荷状态下强行启动，否则可能导致电机故障。
- 超载或装载不当极易导致电动轻便摩托车意外发生，严重危害您的人身安全。
- 请按照此用户手册上的最大装载量限量装载。

### 装载量

最大的装载量：

行李箱：10.0kg

购物挂钩：1.5kg

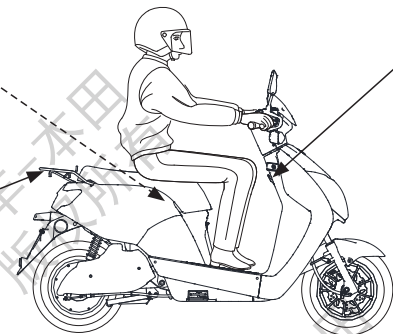
后货架：3.0kg

如超载将会影响行驶稳定性及操纵性，请确保按以下所给出的装载量载货。

行李箱：  
最大装载量  
10kg

后货架：  
最大装载量  
3.0kg

购物挂钩：  
最大装载量  
1.5kg



### 附件

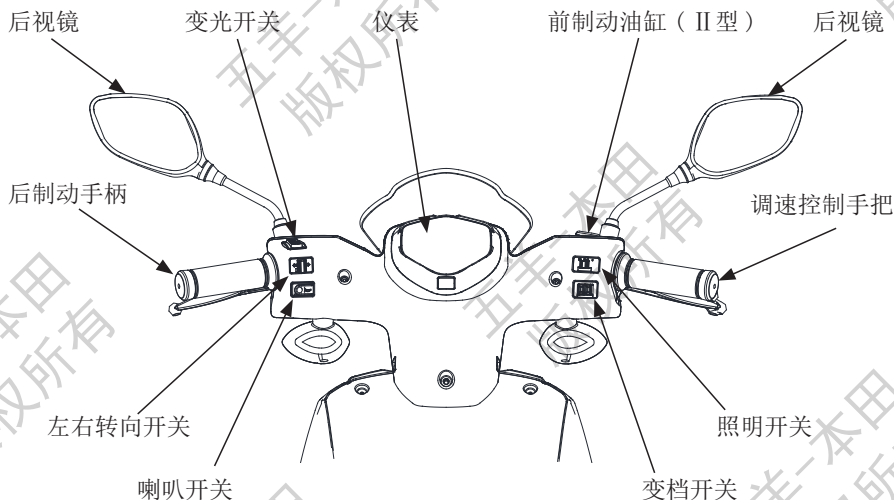
五羊-本田附件经过我司精心设计，并在电动轻便摩托车上测试过。用户如因使用、安装劣质附件（含耗电设备）时，所导致的不良后果由用户自行承担，本公司不因此而产生的不良后果及责任。

### 改装

我们强烈建议您不要随意将车辆改装或更改原件的位置，因为这样将会严重影响电动轻便摩托车的灵活性、稳定性及制动性能，不安全。随意将车辆改装或更改原件的位置，如灯或是其他设备，都是不符合行车安全和违反有关交通管理规定的。因此，请用户切实遵守国家、地方对车辆使用的规定。

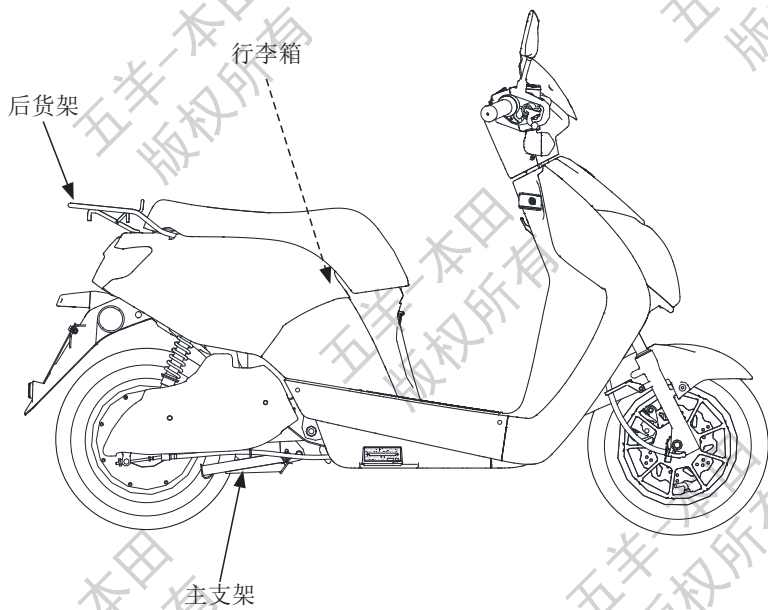
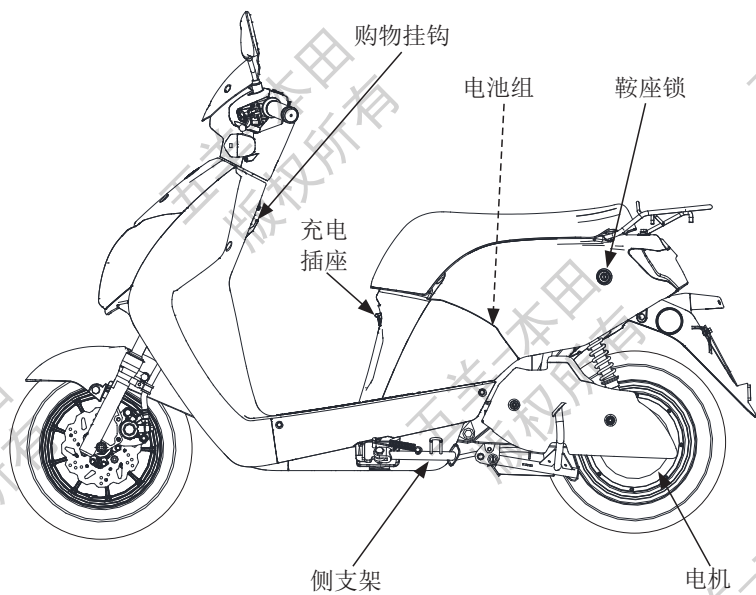
## 二、电动轻便摩托车结构图

### 车头部分





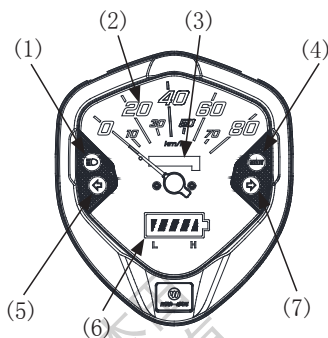
# 车身部分



## 仪表和指示灯

各指示灯均安装在仪表上。其功能均在随后各页表中给以详细说明。

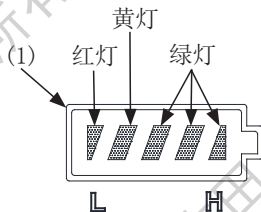
- (1) 远光指示灯
- (2) 车速表
- (3) 里程表
- (4) 运行准备就绪指示灯
- (5) 左转向信号指示灯
- (6) 电量指示灯
- (7) 右转向信号指示灯



项目	功能
(1) 远光指示灯	当前照灯发出远光束时，此灯亮
(2) 车速表	显示行驶速度
(3) 里程表	显示总的行程公里数
(4) 运行准备就绪指示灯	打开电源开关锁，灯长亮，表示电动轻便摩托车处于可行驶状态
(5) 左转向信号指示灯	进行左转向操作时，指示灯闪亮
(6) 电量指示灯	显示电池容量
(7) 右转向信号指示灯	进行右转向操作时，指示灯闪亮

### 电量指示灯

电量指示灯显示电池容量。L 代表低电量，H 代表高电量。绿色灯亮表示电量满足车辆正常行驶，仅当黄灯和红灯亮起时，表示电量不足，必须尽快充电。仅当红色灯亮时，整车将切断电源，无法起动。



(1) 电量指示灯

## 三、主要机件（操作需知）

### 制动器

#### 前制动器（碟刹类型，II型）

车辆前轮安装了碟式液压制动器。随着制动片的磨损，制动液量会减少。虽然无法进行调整，但对制动液量及制动片的磨损情况必须定期进行检查。该系统需经常检查以避免发生制动液泄露。如果手柄的自由行程过大而制动片的磨损未超过规定限度（见第23页），可能是制动系统内混有空气，必须将其排出。请由您委托的五羊-本田服务店为您完成此项服务。

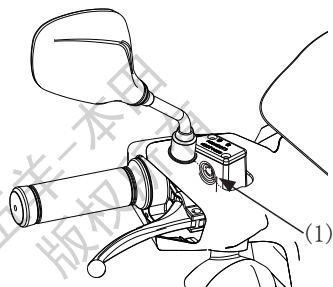
#### 前制动液水平

除紧急状况外严禁添加或更换制动液。如有添加制动液的需求，请由五羊-本田服务店为您完成此项服务。

将车辆置于平稳垂直的位置，检查液面水平是否处于LOWER（下限）水平标记（1）以上。如液面水平处于LOWER（下限）水平标记以下或者制动手柄自由行程过大，必须检查制动片是否磨损（见第23页）。如果制动片已磨损须立即更换。如果没有磨损，检查制动系统有否泄漏。请由您当地的五羊-本田服务店为您完成此项服务。推荐使用五羊-本田专用碟刹油。

#### 其它检查：

确保无制动液泄漏，检查油管 and 紧固件有否失效或裂缝。



(1) LOWER（下限）水平标记

#### 注意

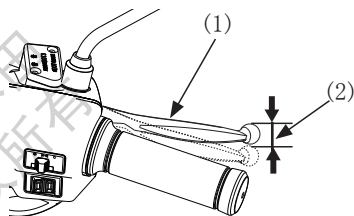
制动液能损害塑料件和油漆表面。如有制动液溢出请立刻擦净并用水彻底冲洗。

#### 前制动器

制动器是电动轻便摩托车重要安全部件，应经常保持调整恰当。

从开始制动到前轮刚有制动拖滞感觉时，前制动器手柄末端移动的距离叫前制动手柄自由行程。测量前制动手柄末端可移动的距离，自由行程应为：

$$10 \sim 20 \text{ mm} (0.4 \sim 0.8 \text{ in})$$



(1) 前制动手柄 (2) 前制动手柄自由行程

#### 其它检查：

检查制动拉索是否有扭曲或磨损现象。如有，可能会导致制动阻滞或失灵，应到当地的五羊-本田服务店进行更换工作。

请使用合适的拉索润滑油去润滑制动拉索，以防止过早磨损和腐蚀。

确保制动摇臂、弹簧和紧固件均处于良好状态。

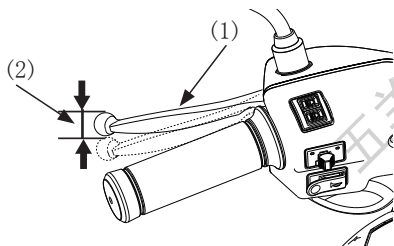
如果需要调整自由行程大小，请向您当地的五羊-本田服务店咨询。

## 后制动器

用主支架将车辆停在坚实水平地面。从开始制动到后轮刚有制动拖滞感觉时，后制动手柄（1）移动的距离叫后制动手柄自由行程。

后制动手柄自由行程应为：

10 ~ 20 mm (0.4 ~ 0.8 in)



(1) 后制动手柄 (2) 后制动手柄自由行程

### 其它检查：

检查制动拉索是否有扭曲或磨损现象。如有，可能会导致制动阻滞或失灵，应到当地的五羊-本田服务店进行更换工作。

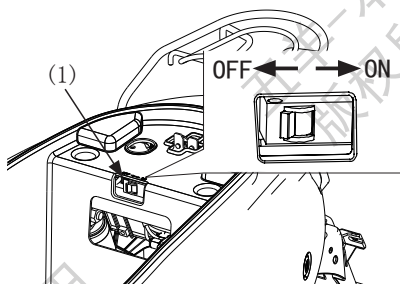
请使用合适的拉索润滑油去润滑制动拉索，以防止过早磨损和腐蚀。

确保制动摇臂、弹簧和紧固件均处于良好状态。

如果需要调整自由行程大小，请向您当地的五羊-本田服务店咨询。

## 空气开关

空气开关位于行李箱内，对整车电路进行过流保护，是涉及用车安全的重要部件。当车辆电气系统出现超出保护上限值的异常大电流时，空气开关会马上自动跳转至“OFF”位置，断开整车的电源系统，实现对车辆及驾驶人员的安全保护。



(1) 空气开关

● 空气开关如图所示处于“OFF”位置，表示整车电源系统断开。

● 如空气开关拨到相反的“ON”位置，表示整车电源系统接通，此时打开电源开关，整车进入可运行状态。

### 警告

● 车辆在正常使用时，当出现空气开关自动跳转的情况，请马上到当地的五羊-本田服务店进行检查。

● 当车辆长期不使用时，将空气开关拨至“OFF”位置，断开整车电源系统，提高车辆存放时的安全性。



## 电机

本车辆所使用的电机是稀土永磁高效无刷直流电机。

### 电机的使用

本车辆电机采用与车辆后轮一体式结构，并经专业人员安装后，与本车辆整体系统一起使用。

### 电机的维护

- **定期维护** 请每三个月前往五羊-本田服务店进行检查。
- **日常维护** 日常使用无需对电机进行维护，但请注意电机轴的安装紧固螺母状态，若发现松动情况应及时扭紧螺母并前往五羊-本田服务店进行检修。若发现电机部位出现异响、不工作等异常情况，请前往五羊-本田服务店进行检修。

#### ⚠ 注意

- 当车辆因受阻而不能启动时，不能反复启动，应排除受阻原因后再次启动电机。
- 电机盖经过防水处理，请不要随意松开其安装螺栓。

#### ⚠ 警告

- 本车禁止在超负荷状态下强行启动，否则可能导致电机故障。
- 由于电机采用与车辆后轮一体式结构，使用车辆时请检查胎压，在胎压不足的情况下行驶会导致电机损坏。
- 电机在车辆运行使用中会发热，属正常现象，注意触碰烫伤。
- 当雨天积水过多从而水面高度超过电机轴时，无论是推行或骑行都不能使用车辆。过深的积水可能会导致电机渗水，从而造成电机故障，此情况不属于保修范围。
- 车辆涉水深度上限：10cm

## 控制器

控制器是电动轻便摩托车电气系统的控制中心，系统包括电机驱动、电池欠压、过流保护、刹车断电、电量显示、无级调速等功能。

### 控制器的使用

本车辆控制器是车辆电气系统不可分割的核心部分，与车辆整体系统一起使用。控制器采用高性能单片机控制芯片，通过组件适时取样传感信号，经过程序处理发出工作指令。效率高，起动平衡，加速迅速，使你骑感平稳、舒适，在各种状态条件下使用都处于最佳状态，达到安全驾驶。

#### ⚠ 警告

- 控制器在车辆运行使用中会发热，属正常现象，注意触碰烫伤。
- 控制器禁止改装，如因改装导致车辆故障，此情况不属于保修范围。

### 控制器的维护

日常使用无需对控制器进行维护，但请注意控制器的散热事项。若发现车辆电气系统有异常情况，请前往五羊-本田服务店进行检修。



## 电池

本车型采用的电池为密封铅酸蓄电池。该电池具有容量大、自放电小、能量高、使用寿命长、安全可靠等特点，是理想的动力型电池。电池的容量随使用时间和行驶里程的增加而逐渐衰减，正确的使用和维护可有效延长电池寿命。

### 电池的使用方法

将电池正确地安装到车辆相应安装位置上。注意必须按正负极对应连接好电缆（电池接线示意图请参考第9页），检查电池安装螺栓、电缆连接螺栓是否拧紧。电池安装好后，打开车辆电门锁，检查车辆电路系统是否正常，正常则可使用。如有异常，请到五羊-本田服务店进行检修。电池使用温度范围：不低于-10℃

#### ⚠ 注意

- 如发现电池外壳破裂或有渗漏时，须立即更换电池。
- 请勿随意丢弃废旧电池，以免污染环境，可送到五羊-本田服务店进行回收。
- 电池应该存放在干燥、阴凉和遮光的地方。请勿将电池放置在密封容器中，不得接触明火、热源及碱性物质或浸没在水中，避免阳光直射暴晒。
- 不用将金属物放在电池上，以防短路。

### 电池的维护

1. 首次使用时请将电池充分充电后再行驶。
2. 频繁对蓄电池进行充电，会缩短电池使用寿命。建议当电池电量放出70%时或总续行里程超过70%时对电池进行充电，即电量指示灯仅黄灯和红灯亮时请尽快充电，仅红灯亮时立即进行充电。充电注意事项请参照第11页。每次使用车辆请不要将电池电量耗至最低，否则会影响电池寿命。
3. 严禁当电量指示符号全灭时，不进行充电而利用电池“回升电压”继续行驶。当第五格熄灭时，整车将切断电源，无法行驶，但静止片刻，电池电压会回升，又可短暂骑行，如此使用对电池损害最大，会造成电池过放电，严重影响使用寿命。
4. 平时骑行距离短（放出容量≤10%）的用户每个月（即30天左右）对电池进行一次深度放电后（即车辆骑行至因电池“没电”无法再行驶状态）充满电再使用，会适当延长蓄电池的使用寿命。
5. 长期不使用车辆时需先将电池充满电，以后每个月正常充电一次。用车配充电器充电8~10小时或充电器转绿灯后2小时左右即可。严禁“亏电”长期存放。
6. 电池安装在车上不骑行时，应将电门锁处于关闭状态防止过放电。严禁在车辆上安装劣质防盗器、氙气大灯、音响等大功率电器设备，从而避免电池过放电现象发生。

#### ⚠ 注意

- 本车型原装电池必须使用随车配送的专用充电器进行充电（使用非原厂充电器对车辆进行充电，会造成电池产生不可逆转的破坏）。如使用非原厂充电器进行充电，可能会造成电路或电池故障，其后果由用户自行承担。
- 电池容量受环境温度影响。在环境温度低于0℃时，电池有效容量会降低20%~30%。因此在冬天或寒冷地区，一次充电后的续行距离减少是属于正常情况。当电池容量出现明显衰减时，请到五羊-本田服务店进行检修，以确定是否属正常现象。必要时可以通过维护保养来改善电池的工作状态。

7. 在室内进行充电时保持通风良好，环境温度范围：10℃~30℃。电池可充的电量与温度成正比，即温度越低，电池的充电量越少，可行驶的里程也会减少。
8. 使用车辆时应尽量避免任何形式的大电流放电，如长期急加速、上陡坡、带重物骑行、频繁刹车起动车等操作。这会导致电池内部温度上升，引发电池故障。在不平坦路面骑行时应减速慢行，以避免电池受震动而损坏。良好的驾驶习惯，能适当延长电池以及车辆其它部件的使用寿命。
9. 建议每三个月到五羊-本田服务店进行检查和维护，确认相关接头是否松动、电池是否需要维护或保养等情况。

## 废旧电池的回收

### ●随意丢弃废旧铅酸电池对环境的危害

铅酸电池含有铅、硫酸等有害物质，铅对人体各部位均有毒性作用，在人体各器官中积聚并引起贫血、血管痉挛等疾病，严重时甚至引起铅中毒、中毒性脑病。

随意丢弃废旧铅酸电池将严重污染环境，且其破坏性有一定程度的不可逆转，产生的铅蒸汽、硫酸液体等有害物质通过空气、水源、土壤种植等并经过食物链的途径危害人体健康。

### ●废旧铅酸电池的回收价值

铅酸电池是循环利用率极高的工业产品，铅酸电池中 97% 的铅可以回收利用，电解液中的硫酸可以中和后，作成肥料或染料，塑料外壳也可再生利用。

### ●废旧电池的回收

废旧蓄电池不得擅自进行拆解，请将废旧的五羊-本田电动轻便摩托车原车电池，或废旧的五羊-本田电动轻便摩托车电池配件送到五羊-本田服务店进行回收。请勿随意丢弃五羊-本田电动轻便摩托车的废旧电池。

## 电池的安裝

请到五羊-本田服务店进行电池的安裝和更換工作，电池连接电缆参照电池接线示意图进行，安裝螺钉紧固良好、无松动。

### ⚠ 注意

- 电池的安裝，必须按示意图布置，正、负极位置正确。
- 采用整车配置的电池连接电缆，电池组采用串联形式。

### ⚠ 警告

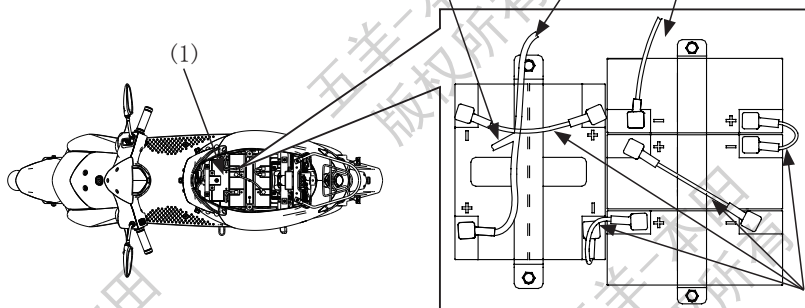
- 电池安裝必须由专业人员进行操作。如私自操作导致意外事故，我司不承担任何责任。
- 电池安裝或拆卸前必须将空气开关拨到 OFF 位置，以防发生电路事故。
- 电池組安裝过程中请注意短路导致的伤害。
- 不得改动电池配置（如加装电池等）。

电池摆放位置及接线示意图：

至充电插头

至电缆正极

至电缆负极



(1) 电池组

(2) 电池连接电缆

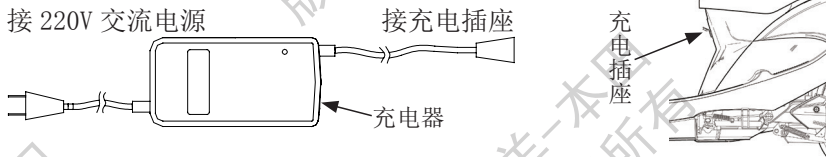
## 充电器

### 使用方法

充电指示灯在充电时显示为红色。正常充电方法：夏季充电器转绿灯后即停止充电；冬季充电器转绿灯后可浮充 2 ~ 3 小时。不良的充电习惯会导致电池损坏，主要表现在长时间充电、骑行后立刻充电、高温环境下充电等。总充电时间不宜超过 12 小时。若超过 12 小时红灯仍然不转为绿灯，应立即停止充电，并将充电器送到五羊-本田服务店检修。

### ● 充电步骤

当电池在电动轻便摩托车上充电时，请关闭车辆的总电源开关后，先将充电器输出插头接入车辆上的充电插座，再将输入插头接入市电 220V 电源插座（此时充电指示灯为红色）。



### ⚠ 警告

- 使用充电器进行充电前请仔细阅读使用说明书
- 充电时，请使用原厂专用充电器和稳定的 220V 交流电源，同时充电器输出接头极性必须与电池输出接头极性一致，否则将损坏充电器和电池。
- 不要在居住建筑内充电和停放，充电时应当远离可燃物，充电时间不宜过长。
- 严禁覆盖，在密闭空间或烈日及高温环境下充电，不得将充电器放在鞍座或尾箱内充电，充电时不得无人看管，避免电器短路造成失火等意外事故。
- 充电时，先插电池，后加市电；电池充满后，先切断市电，后拔电池。
- 当绿灯亮起应及时切断电源，最长充电时间不超过 12 小时；禁止在不充电的情况下，长时间将充电器空载连接在交流电源上。
- 在充电过程中，如指示灯异常、出现异味或外壳过热，应立即停止充电，拔掉电源，并到指定地点对充电器进行检修或更换，不得使用其它型号或品牌充电器来代替，否则易引起电池过充等异常情况。
- 高压危险，不得自行拆卸维修或更换充电器内的器件。
- 严禁给不可充电的电池充电。
- 远离热源，远离爆炸性气体，谨防火焰火花。
- 禁止雨水潮湿环境进行充电。
- 禁止小孩触摸。
- 严禁湿手插拔插头。

### 充电器的保养

1. 请不要随车携带充电器。车辆在行驶过程中会因路面不平而发生振动，如随车携带充电器，充电器里的电子元件焊点可能会因振动而松动或脱落，导致其充电特性发生异常或完全损坏；使用充电特性异常的充电器将导致电池充不足或过充。如确实需要随车携带，应使用缓冲物将充电器包裹好。
2. 充电器的使用和保管环境应保持干燥通风，并防止液体和颗粒状物体进入充电器内部，以免造成充电器内部短路。
3. 禁止在雷电的天气下进行充电，防止充电器被击坏。



## 真空轮胎

为了安全操作电动轻便摩托车，您的轮胎必须为适当的类型和规格，处于良好状态，具有充分的抓地力，并且就您所承载的载荷进行正确充气。以下页面将提供更多有关如何以及何时检查轮胎气压，如何检查轮胎是否发生损坏，以及当轮胎需要维修或更换时应当如何操作的详细信息。

### 警告

- 使用过度磨损的轮胎或不适当的胎压可能造成车辆失控，将对您的安全造成危害。
- 后轮气压不足会损伤电机。
- 请根据此用户手册调整好胎压及保养轮胎。

## 胎压

正确的胎压将给您的驾驶带来最大程度的稳定性，并能享受到最大程度的驾驶愉快。通常，轮胎充气不足会使胎面受到过度的磨损而影响操作安全，更容易轮胎过热，缩短轮胎寿命。

轮胎过度充气会严重影响轮胎与路面之间的附着力并造成驾驶困难，也会过度磨损轮胎。

我们建议您在每次行驶前检查一下轮胎状况及至少每月一次用胎压计检查胎压，或任何时候您感觉胎压不足时，都要及时进行胎压测量。

真空轮胎被尖物刺破后会具有一定的自动封口功能，但仍会有泄漏，只不过很缓慢，当您发觉轮胎经常充气不足时，您要仔细地近距离进行检查轮胎是否被刺穿。

要在轮胎处于“冷态”（即停车至少三小时后）的时候检查胎压。因为如果您的摩托车处于“热态”（指行驶了一段里程后），轮胎胎压显示会高于“冷态”时的值，所以不要在电动轻便摩托车处于“热态”的时候将轮胎放气，以达到我们所建议的冷胎压参考值，若是如此，那么您的轮胎将充气不足。

冷胎压值请参考下表：

	前	后
冷胎压 Kpa (仅驾驶员)	200	200

## 检查

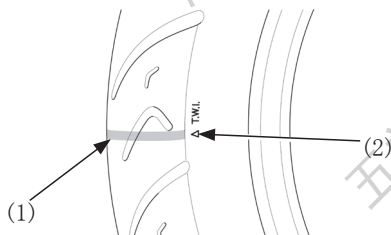
当您检查胎压时，同时检查轮胎面和侧壁有无磨损、损坏及异物。请检查：

- 轮胎面有无局部膨胀凸出，如有，请更换轮胎。
- 轮胎面有无切痕裂缝，如有，请更换轮胎。
- 轮胎面有无过度磨损，如有，请更换轮胎。

另，如果轮胎碰了坑洞或坚硬物，请小心靠边停车，仔细检查轮胎有无碰伤。

## 轮胎磨损

检查 (1) 处的磨损标记，确认有足够的胎纹厚度；如果磨损标记可见，请更换轮胎。



(1) 磨损标记 (2) 磨损位置指示标记

## 轮胎的修补

如果轮胎已被刺破或已磨损，请更换，而不是修补。轮胎无论是暂时或永久修补，其性能不能达到新胎的标准。

例如一个外部的无内胎塞子等的暂时性修补，对于正常速度和行驶状态是不安全的。如果一个轮胎进行了暂时性或紧急修补，应减速谨慎地慢行至五羊-本田服务店进行更换。如有可能，请不要搭载乘客或货物直到更换新的轮胎。

即使轮胎进行了永久内部补丁的专业修补，其性能亦不如新轮胎。首个 24 小时内您的驾驶速度不应当超过 40 km/h。此外，您可能不能在承载新胎所能承载重量的情况下安全行驶。因此，我们强烈建议您对已损坏的轮胎进行更换。

### ⚠ 注意

如果您选择对轮胎进行修补的话，请您在驾驶之前确保车轮的平衡性。

## 轮胎的更换

装在电动轻便摩托车上的轮胎是配合最佳性能而设计的，提供最佳操作性能、制动性能、耐久性及行驶舒适性。

### ⚠ 警告

使用不同规格的轮胎会影响您的操纵稳定性，可能造成车辆失控，将对您的安全造成危害。

请根据此用户手册推荐的轮胎规格尺寸更换您的轮胎。

推荐的轮胎规格： 前轮胎：80/100-10

后轮胎：80/100-10

### ⚠ 注意

请换用相同规格的轮胎，并在更换后检查车轮的平衡性。

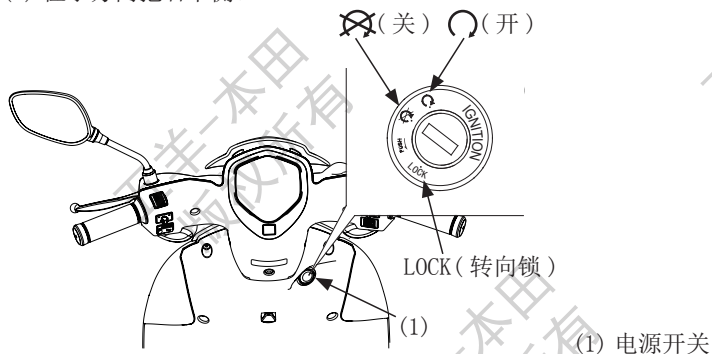
## 重要安全提示



- 不要在真空胎内安装内胎，因为过度发热造成内胎爆炸。
- 此类车型只能使用真空胎，车轮金属内框是专门为真空胎而设计。若使用一般的充气轮胎，当车突然加速或煞车时，轮胎会在金属车框内滑动而引起轮胎急速漏气缩小。

## 四、控制开关的操作

### 电源开关

电源开关 (1) 位于方向把右下侧。



钥匙位置	功能	钥匙可否取出
LOCK (转向锁)	转向装置被锁住, 电机和车灯不能使用。	可以
 (关)	电机和车灯不能使用。	可以
 (开)	电机和车灯可以使用。	不可以

### 防盗器与钥匙

本电动轻便摩托车配备智能防盗系统, 采用隐藏式内置防盗技术, 具有不可强拆、操作便捷以及自动上锁等特点, 为车辆提供更高效安全的保障。

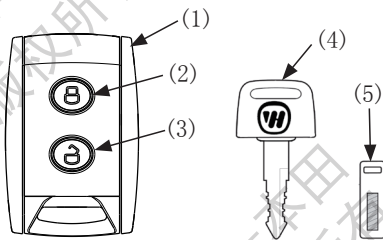
#### ⚠ 注意

如果不慎遗失其中一条钥匙, 需要重新补配的, 可咨询相关订购事宜。致电我司 24 小时客户服务热线 (免长途话费): 95105798。

**遥控上锁:** 关闭电源开关后, 按下防盗遥控器 (1) 的上锁键 (2), 车辆进入防盗状态, 若接触车身会发出防盗报警鸣叫。关闭电源开关后, 不按上锁键, 大概 10 秒后车辆防盗器会自动上锁。

**遥控解锁:** 按下防盗遥控器的解锁键 (3), 解除防盗状态。

本电动轻便摩托车配有 2 个防盗遥控器、2 条钥匙和 1 个钥匙号码牌。



(1) 防盗遥控器钥匙 (2) 上锁键 (3) 解锁键  
(4) 钥匙 (5) 钥匙号码

## 右把手控制器

### 照明开关 (1)

照明开关 (1) 有三个位置：

“☀”、“☂”和“●”（关）。

“☀”：前照灯、前位灯、后位灯和仪表灯亮；

“☂”：前位灯、后位灯和仪表灯亮；

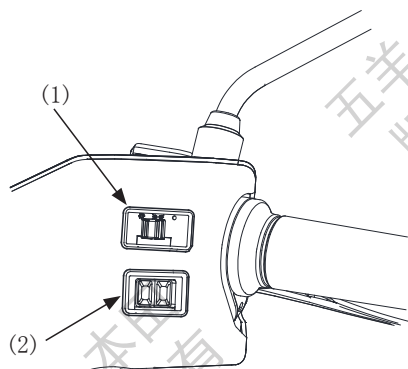
“●”：前照灯、前位灯、后位灯和仪表灯全部关闭。

### 变档开关 (2)

变档开关 (2) 有两个位置。

“H”：高速档，速度范围 0 ~ 51km/h；  
建议上坡时使用该档位。

“L”：经济档，速度范围 0 ~ 32km/h。



(1) 照明开关 (2) 变档开关

## 左手把控制器

### 变光开关 (1)

选择“☀” (HI) 可以得到远光光束，

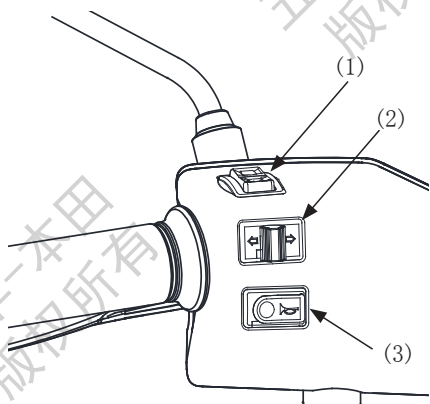
选择“☂” (LO) 可以得到近光光束。

### 左右转向开关 (2)

将此开关推到 ← (L) 位置，即可发出左转向信号；推到 → (R) 位置，发出右转向信号。在转弯或改变路向后，记住将开关拨到中间关闭位置。

### 喇叭开关 (3)

按压此钮即可使喇叭发出响声。



(1) 变光开关  
(2) 左右转向开关  
(3) 喇叭开关

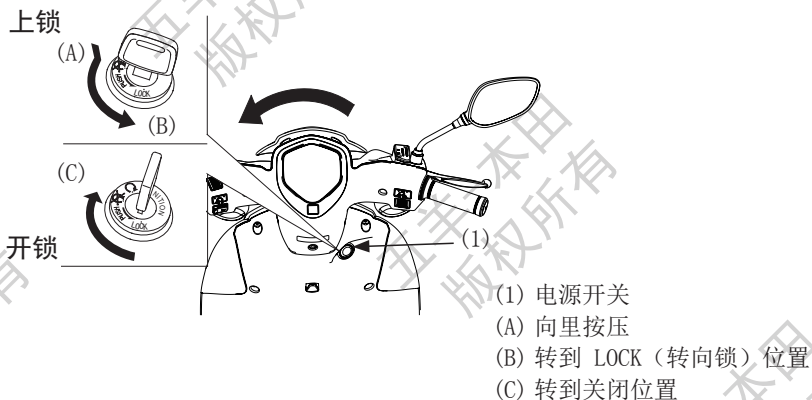
## 五、特征（与操作无关）

### 转向锁

将方向把一直转向左，将电源开关钥匙向里按旋到 LOCK 位置，即可将方向把锁好，然后取下电源开关钥匙。

向里按压电源开关钥匙并转到  位置，即可打开方向把锁。

行驶过程中，请勿将电源开关钥匙转到 LOCK 位置，否则会导致车辆失去控制。



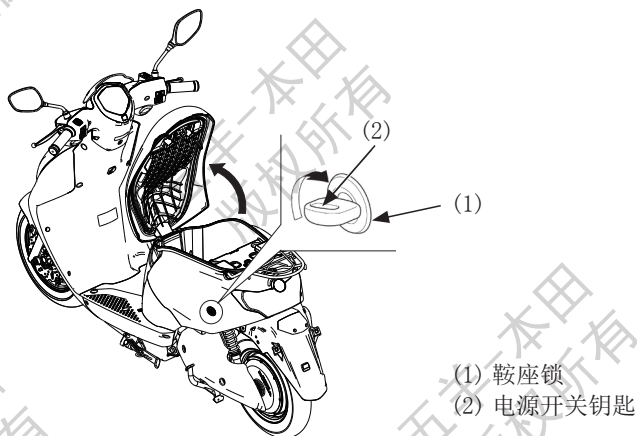
### 鞍座锁

鞍座锁 (1) 在鞍座的左下侧。

插入电源开关钥匙 (2) 并顺时针转动，即可打开鞍座。

要锁上鞍座时，将鞍座放下，双手同时向下按压直至其锁上为止。

在驾驶电动轻便摩托车前，务必将鞍座锁好。

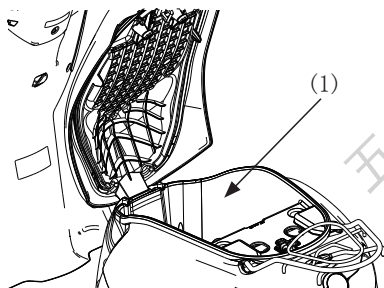


## 行李箱

行李箱 (1) 位于鞍座下。打开和关闭，请参阅“鞍座锁 (见 16 页)”的有关内容。

最大装载量： 10kg

这本用户手册及其他文件会放在行李箱内。



(1) 行李箱

### 警告

- 严禁超过行李箱的最大装载量，否则会对操纵电动轻便摩托车及其稳定性造成危害。
- 严禁在箱内放置食物或其它易燃易爆或对热敏感的物品。

### 注意

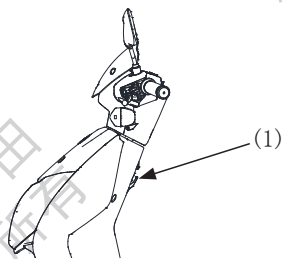
不要向行李箱直射加压的水，因为水会在压力作用下流进箱内。

## 购物挂钩

购物挂钩 (1) 位于车头下方。

最大装载量：

1.5kg



(1) 购物挂钩

### 警告

购物挂钩不能悬挂大件物品，物品不能超出电动轻便摩托车两侧，否则会影影响您脚部的移动，影响行驶。

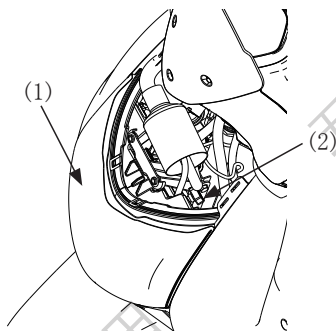
## 前照灯

### 前照灯光束的照射角度调整

当有需要时，可以拆开前大罩转动里面的调节螺杆（2）来进行改变前照灯光束的照射角度。

请遵守当地的法律及交通规则来调整光束的照射角度。

如需要调整，请委托您当地的五羊-本田服务店为您进行此项工作。



(1) 前照灯 (2) 调节螺杆

## 六、驾驶电动轻便摩托车的操作指导

### 开车前的检查

#### 警告

- 不正确的维修保养或驾驶前没有正确处理车辆故障或隐患，可能会发生严重的人员伤亡或车辆损毁。
- 要养成驾驶前进行车辆检查的习惯。

为了您的驾驶安全，您有责任在每天驾驶前对车辆进行开车前检查，并确保所发现的问题得到改正。开车前检查是必须的，不仅是为了安全，还可避免因故障发生而导致的便使用不便。若发现任何问题，都要认真重视，并交给您的五羊-本田服务店帮助解决。

驾驶电动轻便摩托车前，请检查以下项目：

1. 电量—请检查电量，必要时请充电后再使用（见 4 页）。
2. 车灯和喇叭—请检查运作是否正常。
3. 前 / 后制动（刹车）—检查其制动性能（见 5-6 页）。

（I 型 鼓式制动）

前后制动：检查制动蹄块磨损情况和自由行程，必要时请调整。（见 5-6、23 页）

（II 型 碟式制动）

前制动：检查制动液液面水平和制动片磨损情况，确认有无制动液泄漏。

后制动：检查制动蹄块磨损情况和自由行程，必要时请调整。

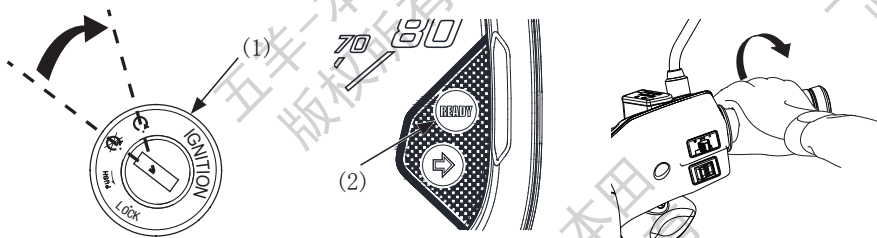
4. 轮胎—请检查其使用状态和胎压是否在范围内。（见 11 页）

5. 调速控制手把—检查其在加速或减速时是否能转动自如。

## 车辆的起动

每次起动请按照以下程序操作：

1. 打开电源开关（1）。
2. 仪表上运行准备就绪指示灯（2）长亮。
3. 缓慢转动调速控制手把，车辆向前行驶，仪表上运行准备就绪指示灯（2）熄灭。



(1) 电源开关

(2) 运行准备就绪指示灯

### ⚠ 注意

- 必须在运行准备就绪指示灯长亮时，才能转动调速控制手把。
- 车辆起动或行驶过程中，当使用前或后制动器时，制动灯亮起后转动调速控制手把将不能加速或减速，以防发生意外事故。

### ⚠ 警告

- 请勿接触转动的后轮，否则会导致您受伤。
- 不要快速转动调速控制手把。因为电动轻便摩托车可能因此突然向前移动而造成车辆失控。

## 驾驶操作

### ⚠ 警告

在您驾驶电动轻便摩托车之前，一定要查看开车前的检查（请参阅 17 页）。

1. 站在车辆的左侧，向前推动使其离开侧支架的支撑。
2. 从左侧骑上电动轻便摩托车，同时，至少要用一只脚站在地上以稳定车辆。打开电源开关。
3. 起动前用转向信号灯表明您的行驶方向，观察仪表上的 READY 灯是否正常亮起，同时观察周围交通状况，两只手均需紧紧地握住方向把。

### ⚠ 警告

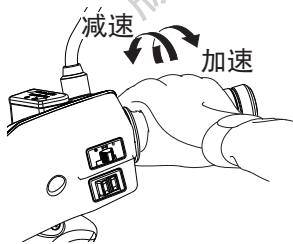
绝不可以用一只手驾驶，否则可能会导致车辆失控。

4. 要加速时，请缓慢转动调速控制手把，车辆即会向前行驶。



**警告**

不要快速打开或关闭调速控制手把。因为车辆会突然向前移动而造成车辆失控。



5. 当逐渐减速时，调速控制手把和前、后制动器的协调操作非常重要。

**警告**

- 应该同时使用前后两个制动器。单独使用前或后制后器会降低刹车效果。
- 过度制动可能使其中一个车轮锁死，从而导致车辆失控。
- 后轮着地后，人坐稳在车辆上才能转动调速控制手把。

6. 转弯前要减速。

弯道上行驶经常看不到前方的车况，要注意控制车速。拐弯时，应稍微向内倾斜，以求得车辆离心力的平衡。由于离心力与速度的平方成正比，必须在进入弯道前控制好车速，密切注意行人及车辆的动向，减速行驶，确认安全后通过。

7. 完成转弯后，逐渐转动调速控制手把，使车辆加速。

8. 当接近拐角或需要转弯时，请减速并通过同时使用前后制动器使速度逐渐减慢。

9. 当在下坡路上行驶时，转动调速控制手把减速，使用前后制动器使电动轻便摩托车逐渐减速。避免持续使用制动器，它会过热而降低刹车效果。

10. 当在潮湿或松软的路面上驾驶时，要格外小心。

**警告**

在潮湿气候，雨天或者松软的路面上驾驶时，制动力会降低。为了您的安全请注意：

- 刹车、加速或转弯时要特别谨慎。
- 以较慢的速度驾驶以便有足够长的刹车距离。
- 尽量使车辆处于直立状态。
- 当驶经光滑的表面如：铁轨、铁板、孔盖、喷漆的路线等处时，要多加注意。

**停车操作**

1. 车辆停住后，关闭电源开关并锁好转向锁、拔出钥匙，使用防盗遥控器上锁以防被盗。

2. 停车时，使用主支架支撑好车辆。

停车要停在坚实、平坦的地面，以防止滑倒。

如果不可避免要停在倾斜的地面上，尽量使车头向上坡的一面，以减少车辆翻倒的可能性。

**要在适当场所停车，注意防盗**

在您停放车辆时，应注意停放在车辆保管站或安全的地方。

另外要考虑到防盗，要养成卸掉物品和上锁的习惯。推荐大家使用链子锁，更牢固地锁住电动轻便摩托车。

## 七、维修与保养

### 保养的重要性

维护良好的电动轻便摩托车对于安全性、经济性和无故障行驶是非常必要的。它会帮助减少环境污染。

保养表中陈述的保养周期表和定期保养的记录是帮助您正确维护您的电动轻便摩托车。

保养表中陈述的保养周期是根据通常的驾驶条件而规定的。使用率很高、或者在非常泥泞、灰尘很大的地区驾驶的电动轻便摩托车需要比保养表中的规定更频繁的维护。如果您的电动轻便摩托车翻倒过或发生过碰撞，即使您可能有维修的能力，但我们还是建议您到专业的五羊-本田服务店检查所有的主要部件。

#### 警告

如果开车前没进行适当的保养和缺少维修，可能会发生严重的人身伤亡或车辆损毁。

要经常按本用户手册中保养表的规定对您的车辆进行定期检查和保养。

### 安全保养

保养表中的保养项目包括一些重要的维修任务。如果您具有专业的机械知识，您可以根据这些指示以及所配的工具进行维修保养工作。

其它比较困难或需要专业维修工具的维修保养项目最好由专业技术人员完成。车轮拆卸必须要由专业的五羊-本田特约服务人员或其他合格的专业机械人员来完成。

本手册的操作方法只是用于辅助紧急维修。

以下列出一些重要的安全措施。但我们不可能提醒您每个在维修保养中可能发生的风险，只有您才能决定是否进行相应的保养。

#### 警告

如果没有按照保养指引和注意事项进行，可能导致您严重受伤甚至死亡。始终按本手册的步骤和规定对您的车辆进行定期检查和保养。

### 安全注意事项

●在您维修保养前，请确保电源已关闭，可避免以下潜在危险。

※ 被电动轻便摩托车转动部分碰伤

在没有关闭电源之前，请不要触摸运动部位。

●在维修保养前，确信你已具备了必要工具及维修常识。

●为了避免电动轻便摩托车翻倒，请用主支架将车辆置于坚固且平坦的地面上。

●在没有放下主支架、运行准备就绪指示灯亮起，如转动调速控制手把时，请先确保避免人员与转动的车轮接触导致受伤的可能性。

●在处理电池时，禁止吸烟及明火。只使用非燃料溶剂而不是汽油清洗电动轻便摩托车。

确保香烟、火花和火焰远离电池和所有相关零件。

最好是在您当地的五羊-本田服务店进行全方位的维修保养。

为了保证电动轻便摩托车的最佳性能和可靠性，请您当地的五羊-本田服务店购买五羊-本田纯正零部件进行维修更换。



## 保养表

请按保养表规定的周期进行开车前的检查（请参阅 18 页）。

I: 必要时, 请进行检查、清洗、调整、润滑或更换。

C: 清洗 R: 更换 A: 调整 L: 润滑

以下的保养表规定了您的车辆在频繁使用状态下需要进行的所有保养。保养工作应该符合五羊-本田的标准和规格, 且要由有经验的专业技师来完成。五羊-本田服务店可以满足您各方面的要求。

\* 除非驾驶人或车主备有全套维修工具和保养资料, 而且是合格的机械人员, 否则, 应请您到指定的五羊-本田服务店进行保养和维修工作。请参阅五羊-本田公司出版的维修说明书。

\*\* 为安全起见, 我们主张这些项目由五羊-本田服务店进行维修保养。

五羊-本田公司建议车辆在每一次的定期维修保养之后, 均应由五羊-本田服务店进行路试。

保养项目	周期	注	行程里程 (注 1)				页数	
			×1,000 公里	1	4	8		12
			月	6	12	18		
* 调速控制手把操作			I	I	I	I	-	
** 电机				I	I	I	7	
** 电池			I	I	I	I	8	
** 充电器			I	I	I	I	10	
* 电路系统			I	I	I	I	-	
制动液 (II 型) (注 2)				I	I	I	5	
制动蹄块 / 制动片磨损 (II 型)				I	I	I	23	
制动蹄块磨损 (I 型)				I	I	I	23	
制动系统			I	I	I	I	23	
* 制动灯开关				I	I	I	-	
* 前照灯调整				I	I	I	-	
侧支架				I	I	I	23	
* 悬挂系统				I	I	I	-	
* 螺母、螺栓、固定件			I		I		-	
** 车轮 / 轮胎				I	I	I	11	
** 转向柱轴承			I			I	-	

注:

1. 里程表读数与月份, 以先到者为准。如果里程表读数较高时, 维修保养工作应该更频繁。
2. 每驾驶 2 年更换一次, 更换工作应该由熟练的专业技师来完成。

## 车辆识别代号 (VIN) 及电机编号

电动轻便摩托车登记时，需要提供车辆识别代号 (VIN) 和电机编号，如果您要订购新零件，

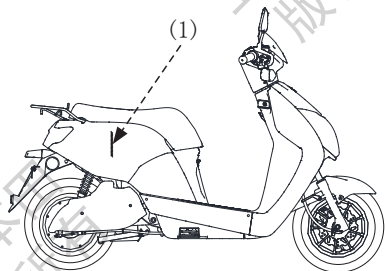
也要向您的服务店提供这两个编号。

车辆识别代号 VIN (1) 打刻在鞍座下行李箱后部的车架横管中部。

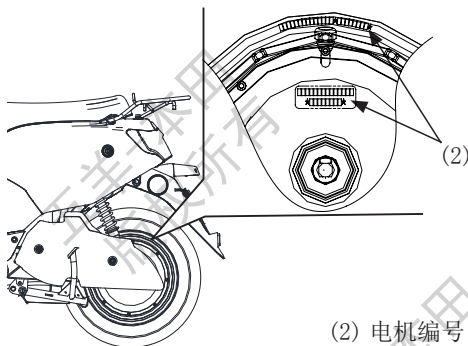
电机编号位于电机左侧盖及后轮毂上。

请记住这个编号以供参考。

车辆识别代号 (VIN): \_\_\_\_\_ 电机编号: \_\_\_\_\_



(1) 车辆识别代号



(2) 电机编号

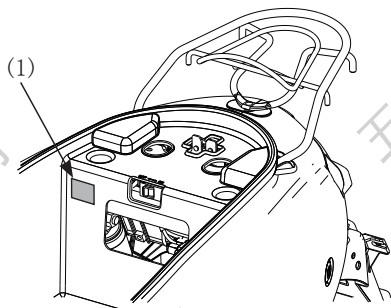
## 颜色标签

颜色标签 (1) 贴在行李箱内。

当您订购更换的零部件时需要颜色标牌，请记录好这里的颜色及颜色代码以供参考。

颜色: \_\_\_\_\_

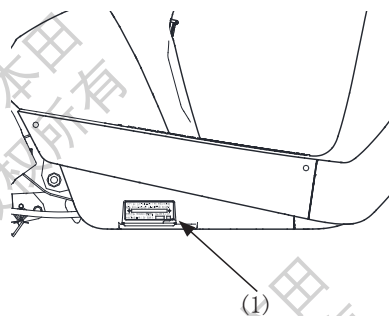
代码: \_\_\_\_\_



(1) 颜色标签

## 车辆铭牌

车辆铭牌 (1) 位于车身的右侧，踏脚板下方。



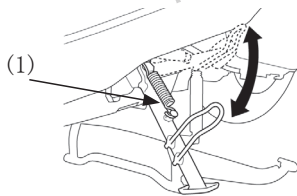
(1) 车辆铭牌

## 侧支架

请参阅 20 页的安全注意事项。

检查侧支架弹簧 (1) 是否失去弹性或已损坏，侧支架能否活动自如。

如果侧支架有“吱吱”声或很僵硬，则应清洁枢轴部位，并用干净的机油润滑枢轴螺栓。



(1) 侧支架弹簧

### ⚠ 注意

使用侧支架前，确认电源开关处于关闭状态，避免无意中转动调速控制手把导致车辆冲出并带来相关的危害。

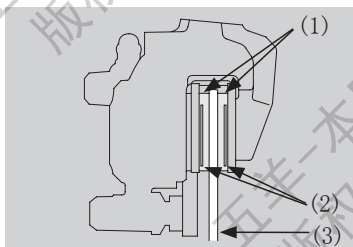
## 制动片磨损

请参阅 20 页的安全注意事项。

制动片的磨损根据摩托车的使用量、驾驶方式和路面情况的不同而不同。（一般来说，制动片在潮湿和脏污的路面上行驶时磨损较快。）在每个定期保养周期中，都应该对制动片的磨损情况进行检查。

### 前制动器（II型）

检查每个制动片 (1) 上的磨损指示槽 (2)。如果任何一个制动片磨损到指示槽的底部，都应将两个制动片同时更换掉。应该委托您的五羊-本田服务店进行此项服务。



(1) 制动片 (2) 磨损指示槽 (3) 碟刹片

## 制动蹄块磨损

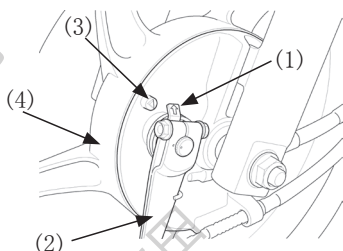
请参阅 20 页的安全注意事项。

本车型的前 / 后制动器配备有制动蹄块磨损指示器。

当实施后制动时，附在制动臂 (2) 上的指示箭头 (1) 会朝着制动鼓盖 (4) 上的参照标记 (3) 移动。若当用力实施制动时，如果指示箭头与参照标记成一直线，则必须更换制动蹄块。

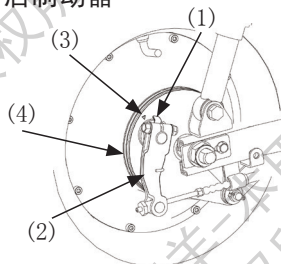
请您委托五羊-本田服务店进行此项服务。请只使用五羊-本田纯正零部件。

### 前制动器（I型）



(1) 指示箭头 (2) 制动臂

### 后制动器

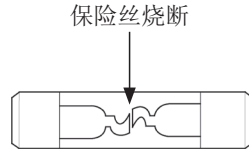


(3) 参照标记 (4) 制动鼓盖

## 保险丝的更换

(请参阅 21 页的保养表)

如果经常发生保险丝烧断现象,则通常表明电路短路或电路系统超负荷。请委托您当地的五羊-本田服务店为您进行修理。



### 注意

- 不要使用规定规格以外的其它保险丝。否则会对电路系统产生严重不良影响,甚至引起失火、烧毁灯泡或损害电机。
- 如果更换保险丝后,保险丝立刻烧断,则应考虑保险丝以外的原因,待查明原因并处理好后更换新的保险丝。严禁不加保险丝直接将电线短接。

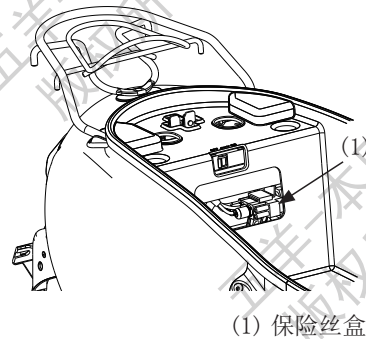
## 保险丝盒

保险丝位于行李箱后部。

保险丝的规格为:

保险丝:主 15A,副 10A


请您委托当地的五羊-本田服务店进行保险丝的更换工作。



(1) 保险丝盒

## 灯泡的更换

请参阅 20 页的安全注意事项。

- \*灯亮的时候,灯泡会发热,即使灯灭了,也会持续一段时间。进行维修前,须确定它已冷却下来。
- \*不要将手指印在前照灯灯泡上,因为它可能形成热点,引起灯泡的爆裂。
- \*更换灯泡时,要戴上干净的手套。如果直接用手接触了灯泡,就要用蘸了酒精的毛巾擦拭干净,以防损坏灯泡。
- 更换灯泡时,确保电源开关处于“”(关)位置。
- 不要使用不同规格的灯泡。
- 换上新灯泡后,检查灯是否运作正常。

请您委托当地的五羊-本田服务店为您进行前照灯、前位灯、后位灯、制动灯、前/后转向信号灯和牌照灯灯泡的更换工作。



## 八、主要技术规格 \ 尺寸参数

项目		WH800DQT-2A 技术规格
长 × 宽 × 高 (mm)		1675×665×1080
轴距 (mm)		1195
承载人数 (人)		驾驶员一名
额定载质量 (kg)		75kg
前伸角 (°)		27
轮胎规格	前轮	80/100-10
	后轮	80/100-10
最高设计车速 (km/h)		40
离地间隙 (mm)		125

项目	主要质量参数	WH800DQT-2A 技术规格	
		整车整备质量	厂定最大总质量
总重 (kg)		97	172
前轮轴的轴荷 (kg)		37	62
后轮轴的轴荷 (kg)		60	110

## 控制器

项目	WH800DQT-2A 技术规格
类型	ZWK060032A
过流保护值 (A)	38
欠压保护值 (V)	42

## 电气系统

项目	WH800DQT-2A 技术规格
电池	12V-20A. h×5
前照灯规格	12V 35/35
制动灯 / 后位灯规格	12V 21W/5W
转向信号灯规格	12V 10W
前位灯规格	12V 5W
仪表灯规格	LED
转向信号指示灯规格	12V 3.4W×2
远光指示灯规格	12V 1.7W
后牌照灯规格	12V 5W
保险丝 (A)	主 15A, 副 10A
电机型号	10ZW6054313YA



## 九、与我们联系

如果您在使用五羊-本田摩托车的过程中有任何意见或建议，请向下述部门或您当地的五羊-本田服务店反映，以便及时解决，谢谢合作！

### 五羊-本田摩托（广州）有限公司

地址：广州市增城新塘镇永和新新六路1号

电话：(020)3298 9888

邮编：511356

公司网址：<http://www.wuyang-honda.com>

新浪微博：<http://weibo.com/wuyanghonda>

腾讯微博：<http://e.t.qq.com/wuyanghondaguangzhou>

微信：[wuyangbentian-honda](http://wuyangbentian-honda)



### 阳阳服务邮箱

E-mail:[yangyang798@wuyang-honda.com](mailto:yangyang798@wuyang-honda.com)

全国统一客服热线（免长途话费）：95105798

服务监督电话：(020)3298 9988

传真：(020)3298 9898

本书下载请扫一扫



## 十、销售三包服务

### 致用户

尊敬的用户：

感谢您购买和使用五羊-本田电动轻便摩托车！

为使您拥有的五羊-本田电动摩托车成为您理想的交通工具，请您在驾乘车辆前，充分了解电动摩托车的各项性能，掌握正确的安全驾驶和使用方法并遵守交通规则。

良好的保养方式和驾驶操作习惯，能使您的爱车优越性能得到更好的发挥和延续。为此，您所在地区的五羊-本田服务店将为您的爱车提供免费点检（检查、调试）服务，我们建议您购车后的第一个月内要对车辆进行首次免费点检，购车后的第三个月内要对车辆进行第二次免费点检，以后每三个月免费点检一次。希望您能定期到您所在地区的五羊-本田服务店进行车辆的点检和保养。

若您有任何疑问或意见，欢迎您随时来电、来函或登录我司网站与我们联系：

再次感谢您选择和购买了五羊-本田电动轻便摩托车。

祝您驾乘愉快！

五羊-本田摩托（广州）有限公司



## 三包服务

## 重要注意事项

尊敬的用户：

本电动摩托车依靠电池提供动力，不同的驾驶习惯和不同的使用环境均会影响电池的容量和寿命。为了提高电池的耐用性，请您仔细阅读《三包服务及用户手册》中关于充电器、电池和驾驶等相关内容。

以下不良习惯将会导致电池的使用寿命缩短：

序号	不良习惯	序号	不良习惯
1	不使用随车充电器	11	持续高速行驶
2	首次使用前不充电	12	超负荷行驶
3	行驶少而勤充电	13	行驶时频繁急加速
4	停车后马上充电	14	路面恶劣仍骑行
5	充电前不关闭电源开关	15	安装劣质防盗器
6	充电时长超过 12 小时	16	加装其它耗电设备
7	电池发烫仍继续充电	17	停车后不关电源
8	久充不变灯继续充电	18	随车携带充电器
9	高温 / 低温 / 雨水 / 潮湿 / 曝晒 / 火源附近 / 户外充电	19	电池长期亏电存放
10	使用“回升电压”骑行	20	冬天室外过夜存放

以上，敬请您高度重视！

五羊 - 本田摩托（广州）有限公司

我已经阅读并理解以上内容。用户签名：\_\_\_\_\_

## 五羊 - 本田三包服务

## 电动摩托车三包服务及办理

“顾客至上，服务第一，信誉第一”是本公司的服务宗旨，当车辆在使用过程中出现故障时，在当地的五羊 - 本田服务店将视情形给予相应的三包服务，包括车辆的检查、测试、调整及更换新件等服务。

1、为维护您的合法权益，请您在购车后尽快办理“三包”手续——我们建议您在购车之日起十五天内凭发票（或发票复印件）、《三包服务及用户手册》选择就近的服务店办理“三包”投保手续。

2、三包服务申办时，请您携带本《三包服务及用户手册》，它既是我公司“三包”凭证，也是对我公司消费者的质量保证承诺。

 注意

请您严格选用五羊 - 本田纯正零部件。选用劣质零部件将会影响您车辆性能及质量的可靠性，因之造成的车辆故障和损坏，将会使您失去本公司的“三包”质量保证待遇。

**电动摩托车“三包”及“本公司的质量保证待遇”有效期及保修范围：**

NO.	具体保修零件	保修期限	备注
1	<b>橡胶类：</b> 1. 前后轮内外胎 2. 前后脚踏胶 3. 前后轮油封 4. 主支架缓冲胶 5. 前后减震油封 6. 橡胶件 等 <b>电装类：</b> 1. 各种按钮开关 2. 喇叭 3. 灯泡 4. 保险丝 5. 霍尔 6. 蓄电池 等 <b>制动传动类：</b> 1. 前后制动蹄块 2. 前后轮轴承 等 <b>拉索软索类：</b> 1. 前后制动器拉索、鞍座锁拉索 等 <b>其它：</b> 整车上螺丝、螺母、整车上花纸、警示牌 等	12 个月 或 6000km 内	自购车之日（以有效发票上日期为准）起 12 个月或行驶里程在 6000 公里内 （超过其中一项，则“三包”失效） *（其中蓄电池自购车日起前 6 个月更换新件，后 6 个月换维护件）
2	除充电器、轮毂电机组件，以及上述易损、易耗零件外的其它零件	12 个月 或 12000km 内	自购车之日（以有效发票上日期为准）起 12 个月或行驶里程在 12000 公里内 （超过其中一项，则“本公司的质量保证待遇”失效）
3	充电器	15 个月内	自购车之日（以有效发票上日期为准）起 15 个月内 描述零件仅限于性能故障的情况予以保修，外观不良情况不予保修。
5	轮毂电机组件	36 个月内	自购车之日（以有效发票上日期为准）起 36 个月内 描述零件仅限于性能故障的情况予以保修，外观不良情况不予保修。 *（自购车日起前 18 个月更换新件，后 18 个月维修）

**以下情况者，不属“三包”范围内：**

- \* 不能提供三包凭证或有效发票及其它证明。
- \* 超过规定期限（以有效发票为准，扣除修理占用或无零件待修时间及不可抗力造成的延误时间）。
- \* 不按《三包服务及用户手册》中的指引，从而出现因使用、维护不当造成的损坏。
- \* 用户自行或委托他人使用非五羊-本田专用附件对车辆进行改装所造成的损坏。
- \* 使用非五羊-本田纯正零部件和附件所造成的损坏。
- \* 用户自行或在非五羊-本田服务店进行修理拆动造成损坏的。
- \* 因交通意外或人为原因造成损坏的。
- \* 用户已发现故障仍继续使用，导致其它机件损坏的。
- \* 出售后外观损伤的，因不可抗力造成损坏的。



**五羊-本田**

五羊-本田摩托(广州)有限公司

销售-“三包”服务卡

电机条形码	车架条形码
-------	-------

车型号:	电机号码:	
电池编号:	车架号码:	

购买日期

□□	□□	年
----	----	---

□□	□□	月
----	----	---

□□	□□	日
----	----	---

投保日期

□□	□□	年
----	----	---

□□	□□	月
----	----	---

用户姓名: \_\_\_\_\_

性别:  男  女

身份证: \_\_\_\_\_

职业:  工人  教师  医生  个体户  公务员  公司职员

工程技术人员  服务人员  农林牧渔人员  其他 \_\_\_\_\_

用途:  日常代步(上下班、购物、接送子女等)  休闲娱乐  其它 \_\_\_\_\_

通勤工具(跑业务、邮政速递等) 日行驶里程约 \_\_\_\_\_ km

联系电话: \_\_\_\_\_ 手机号码: \_\_\_\_\_

通讯地址: \_\_\_\_\_ 省 \_\_\_\_\_ 市(县) \_\_\_\_\_

服务店编号

□□	□□	□□	□□	□□	□□
----	----	----	----	----	----

用户邮编

□□	□□	□□	□□	□□	□□
----	----	----	----	----	----

1. 本人同意贵公司为本人建立用户信息档案用于内部的数据管理和定期回访等售后服务, 并同意接收贵公司发送的售后服务短信。

2. 用户对车外观与基本性能的验收, 并确认随车资料及附件的齐全:

外观、灯光、喇叭、前后轮胎气压和前后刹车系统  后视镜(一付)

合格证  三包服务及用户手册  充电器

3. 对于本车必须配备符合国标 GB811 头盔的相关规定, 本人情况是:

五羊-本田已向我配备了国标 GB811 头盔  不需要五羊-本田向我配备国标 GB811 头盔

注: 请在  内打“√”确认 用户签名: \_\_\_\_\_ 日期: \_\_\_\_\_ 年 \_\_\_\_ 月 \_\_\_\_ 日

**注意**

①请用户使用车辆前, 阅读本车的《三包服务及用户手册》并严格按照相关要求对本车进行使用和保养。

②请用户对车辆状况确认后必须签名。

③在方格中填入数字时, 请参照标准字体, 且不要碰到格子, 如: 

□	□	□	□	□	□	□	□	□	□
---	---	---	---	---	---	---	---	---	---

▲请以下单位加盖公章:

服务店盖章

服务店地址: \_\_\_\_\_

联系电话: \_\_\_\_\_

销售商盖章

\_\_\_\_\_ 年 \_\_\_\_ 月 \_\_\_\_ 日

第一联

由五羊-本田服务店

寄

五羊-本田营销服务部

1



五羊-本田

超越极限



五羊-本田

五羊-本田摩托(广州)有限公司

销售-“三包”服务卡

第二联

由五羊-本田服务店存

电机条形码	车架条形码
-------	-------

车型号: <input type="text"/>	电机号码: <input type="text"/>
电池编号: <input type="text"/>	车架号码: <input type="text"/>

购买日期: 年 月 日      投保日期: 年 月

用户姓名: \_\_\_\_\_ 性别: 男 女

身份证:

职业: 工人 教师 医生 个体户 公务员 公司职员  
工程技术人员 服务人员 农林牧渔人员 其他 \_\_\_\_\_

用途: 日常代步(上下班、购物、接送子女等) 休闲娱乐 其它 \_\_\_\_\_  
通勤工具(跑业务、邮政速递等)      日行驶里程约 \_\_\_\_\_ km

联系电话: \_\_\_\_\_ 手机号码: \_\_\_\_\_

通讯地址: \_\_\_\_\_ 省 \_\_\_\_\_ 市(县) \_\_\_\_\_

服务店编号:

用户邮编:

1. 本人同意贵公司为本人建立用户信息档案用于内部的数据管理和定期回访等售后服务, 并同意接收贵公司发送的售后服务短信。

2. 用户对车外观与基本性能的验收, 并确认随车资料及附件的齐全:  
外观、灯光、喇叭、前后轮胎气压和前后刹车系统    后视镜(一付)  
合格证 三包服务及用户手册    充电器

3. 对于本车必须配备符合国标 GB811 头盔的相关规定, 本人情况是:  
五羊-本田已向我配备了国标 GB811 头盔    不需要五羊-本田向我配备国标 GB811 头盔

注: 请在 内打“√”确认      用户签名: \_\_\_\_\_      日期: \_\_\_\_\_ 年 月 日

**注意**

① 请用户使用车辆前, 阅读本车的《三包服务及用户手册》并严格按照相关要求对本车进行使用和保养。  
 ② 请用户对车辆状况确认后必须签名。  
 ③ 在方格中填入数字时, 请参照标准字体, 且不要碰到格子, 如:

▲请以下单位加盖公章:

1

服务店盖章

联系电话: \_\_\_\_\_

销售商盖章

服务店地址: \_\_\_\_\_

\_\_\_\_\_ 年 月 日



五羊-本田

超越极限



电机条形码	车架条形码
-------	-------

车型号:	电机号码:	
电池编号:	车架号码:	

购买日期: 年 月 日
 投保日期: 年 月

用户姓名: \_\_\_\_\_ 性别: 男 女  
 身份证:   
 职业: 工人 教师 医生 个体户 公务员 公司职员  
工程技术人员 服务人员 农林牧渔人员 其他 \_\_\_\_\_  
 用途: 日常代步(上下班、购物、接送子女等) 休闲娱乐 其它 \_\_\_\_\_  
通勤工具(跑业务、邮政速递等) 日行驶里程约 \_\_\_\_\_ km  
 联系电话: \_\_\_\_\_ 手机号码: \_\_\_\_\_  
 通讯地址: \_\_\_\_\_ 省 \_\_\_\_\_ 市(县) \_\_\_\_\_

服务店编号: 
 用户邮编:

1. 本人同意贵公司为本人建立用户信息档案用于内部的数据管理和定期回访等售后服务, 并同意接收贵公司发送的售后服务短信。  
 2. 用户对车外观与基本性能的验收, 并确认随车资料及附件的齐全:  
外观、灯光、喇叭、前后轮胎气压和前后刹车系统 后视镜(一付)  
合格证 三包服务及用户手册 充电器  
 3. 对于本车必须配备符合国标 GB811 头盔的相关规定, 本人情况是:  
五羊-本田已向我配备了国标 GB811 头盔 不需要五羊-本田向我配备国标 GB811 头盔  
 注: 请在 内打“√”确认 用户签名: \_\_\_\_\_ 日期: \_\_\_\_\_ 年 月 日

**注意**  
 ① 请用户使用车辆前, 阅读本车的《三包服务及用户手册》并严格按照相关要求对本车进行使用和保养。  
 ② 请用户对车辆状况确认后必须签名。  
 ③ 在方格中填入数字时, 请参照标准字体, 且不要碰到格子, 如:

▲请以下单位加盖公章:

<b>1</b> 服务店盖章 服务店地址: _____	联系电话: _____	销售商盖章 _____ 年 ____ 月 ____ 日
-----------------------------------	-------------	--------------------------------



**五羊-本田**

— 梦想 · 科技 · 喜悦 —

**梦想の热爱**







五羊-本田



WH800DQT-2A

# 净原V2

青春版

三包服务及用户手册

五羊-本田摩托（广州）有限公司

五羊-本田  
版权所有

五羊-本田  
版权所有

五羊-本田  
版权所有

五羊-本田  
版权所有

五羊-本田  
版权所有

五羊-本田  
版权所有

五羊-本田  
版权所有

五羊-本田  
版权所有

五羊-本田  
版权所有

五羊-本田  
版权所有

五羊-本田  
版权所有

五羊-本田  
版权所有

五羊-本田  
版权所有



净原

五羊-本田电动车



五羊-本田

# 耐用舒适更安全 一步到位选净原



净原Q1



净原Q3



净原Q5



净原Q6



净原Q7

净原Q2



扫一扫 更精彩



安全  
SAFE



舒适  
COMFORTABLE



耐用  
DURABLE

